

MUB Isolierte Kanalventilatoren

Effiziente Ventilatoren für Zu- und Abluftanlagen

- Akustische und thermische Isolierung 30 mm
- Flexible Luftstromrichtung durch abnehmbare Paneele
- Innen- und Außenaufstellung
- Modulares Zubehör
- Erhältlich mit AC- und EC-Motoren für 50 und 60 Hz

[Online Katalog öffnen](#)



Flexibilität

Die MUB-Ventilatoren sind für den Einsatz als **Zu-** oder **Abluftventilatoren** vorgesehen und können in **jeder Position** installiert werden.

Die MUB-Ventilatoren werden für einen geraden Luftstrom geliefert, können aber dank der **abnehmbaren Paneele** für einen 90°-Luftauslass leicht umgebaut werden. Die Konstruktion des Gehäuses und die thermische Isolierung ermöglichen den Einsatz **im Freien** und **in Innenräumen**.

Leistung

Leistungsstarke Laufräder mit **modernster Technologie** und **hocheffiziente** Motoren sorgen für hohe Leistung bei **minimalem Stromverbrauch** und **maximalem Wirkungsgrad**.

Modularität

Dank einer Vielzahl von **Zubehörteilen** wie flexiblen Verbindern, Klappen, Wetterschutzdach, Grundrahmen usw. ist es einfach, jedes Lüftungssystem nach Ihren Vorstellungen zu gestalten.

Durch die Verwendung eines speziellen **modularen Systems**, bei dem einige Zubehörteile wie **Heizung, Kühler, Schalldämpfer, Filter** oder **Kohlefilter** im **gleichen Gehäusety** eingebaut sind, können wir sogar eine einfache Zu- oder **Abluftverteilereinheit** bauen.

Lärm

Die **Gehäuse** der **MUB-Modelle** verfügen über perfekte **akustische** und **thermische** Isolationsfähigkeit.

Zertifizierungen



Ecodesign (ErP) compliant



Green Ventilation

Funktionsumfang

Konstruktion

Das Gehäuse besteht aus einem korrosionsbeständigen **Aluminiumrahmen** mit **glasfaserverstärkten Kunststoffecken aus PA6**; sehr stoßfest. **Paneele** aus **doppelwandigem verzinktem Stahlblech** mit **30 mm Schall- und Wärmedämmung** aus Steinwolle. Die MUB-Ventilatoren werden für einen geraden Luftstrom und **abnehmbare Paneele** geliefert, um diesen zu ändern.

Lauftrad

Die MUB-Ventilatoren verwenden **Radiallaufräder mit rückwärts gekrümmten** Laufrädern. Diese sind aus Hochleistungsverbundwerkstoff oder Aluminium, dynamisch **ausgewuchtet** und mit entsprechenden **Außenläufermotoren** gepaart.

Motor

Je nach Modell werden die MUB-Ventilatoren mit **AC-** oder **EC-Motor** geliefert. Die Motoren sind für **50Hz** und **60Hz** geeignet.

Motorschutz

AC-Motoren haben je nach Modell einen **integrierten Wärmeschutz** mit manueller (elektrischer) Rückstellung, einen vorverdrahteten integrierten **Thermokontakt TK** oder einen **Thermistor PTC** mit Leitungen zum Anschluss an ein **Motorschutzgerät**. Modelle mit **EC-Motoren** verfügen über einen **integrierten** elektronischen **Wärmeschutz** mit **Rotorblockierschutz** und **Sanftanlauf**.

Steuerung

EC-Motoren mit **eingebautem Potentiometer** zur Einstellung des Arbeitspunktes können auch über ein externes **Signal 0-10V** gesteuert werden. **EC-Motoren sind je nach Modell** auch mit **ModBus-Kommunikation** oder **Alarmsignal** ausgestattet. **AC-Motoren** können über **5-stufige, stufenlose** Drehzahlregler, **D/Y-Schalter** oder **Frequenzumrichter** gesteuert werden.

Einbau

Die MUB-Ventilatoren können in jeder Position **im Innenbereich** und zusammen mit **dem Wetterschutzdach** auch **im Außenbereich** aufgestellt werden. Mit montiertem **Grundrahmen** können sie **auf dem Boden** montiert werden. Um **Vibrationen** am Kanal zu **vermeiden**, wird empfohlen, **flexible Verbindungen** zu verwenden.

Technische Daten

Nenndaten

Nennspannung	400	V
Frequenz	50	Hz
Phasen	3~	
Leistungsaufnahme	1.455	W
Eingangsleistung kW	1,455	kW
Strom	3,01	A
Drehzahl	1.464	rpm
Volumenstrom	max. 7.969	m³/h
Max. Fördermitteltemperatur	max. 60	°C
Max. Fördermitteltemperatur bei Drehzahlsteuerung	60	°C

Schutzklasse / Klassifizierung

Schutzart, Motor	IP44
Isolationsklasse	F

Daten gemäß ErP-Richtlinie

ErP ready	ErP 2018
-----------	----------

Abmessungen und Gewichte

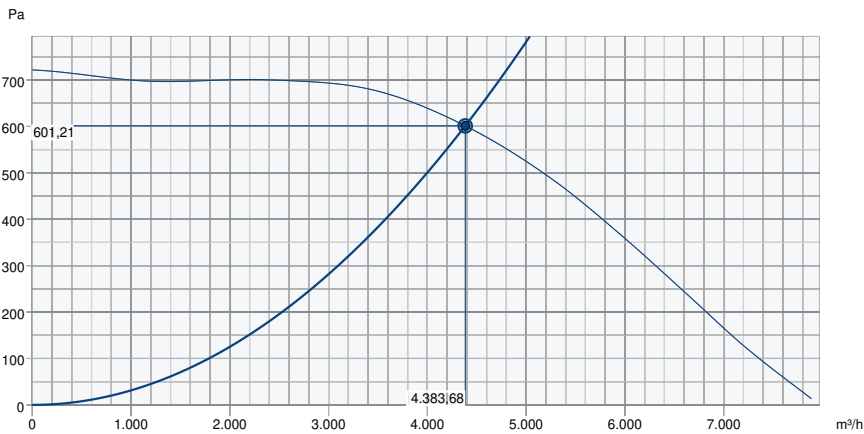
Gewicht	64,5	kg
---------	------	----

Sonstiges

Motortyp	AC
----------	----

Leistung

Leistungskurve



Betriebspunkt Daten

gewünschte Luftmenge	4.383 m³/h
benötigter statischer Druck	601 Pa
Betriebspunkt - Luftmenge	4.384 m³/h
gelieferter statischer Druck	601 Pa
Luftdichte	1,204 kg/m³
Leistung	1.444,1 W
Ventilatorsteuerung Drehzahl	1.460 1/min
Strom	3,00 A
SFP	1,186 kW/m³/s
Steuerspannung	400,0 V
Versorgungsspannung	400 V

Schallleistungspegel		63	125	250	500	1k	2k	4k	8k	Total
Einlass	dB(A)	47	69	71	76	77	74	72	63	82
Austritt	dB(A)	48	71	73	78	78	76	74	65	83
Gehäuseabstrahlung	dB(A)	26	51	47	46	48	48	40	28	55
Schalldruckpegel in 3m (20m² Sabin)	dB(A)	-	-	-	-	-	-	-	-	48
Schalldruckpegel in 3m (Freifeld)	dB(A)	-	-	-	-	-	-	-	-	34

AMCA Certified Rating statements

- Catalogue Version:

Eco Design

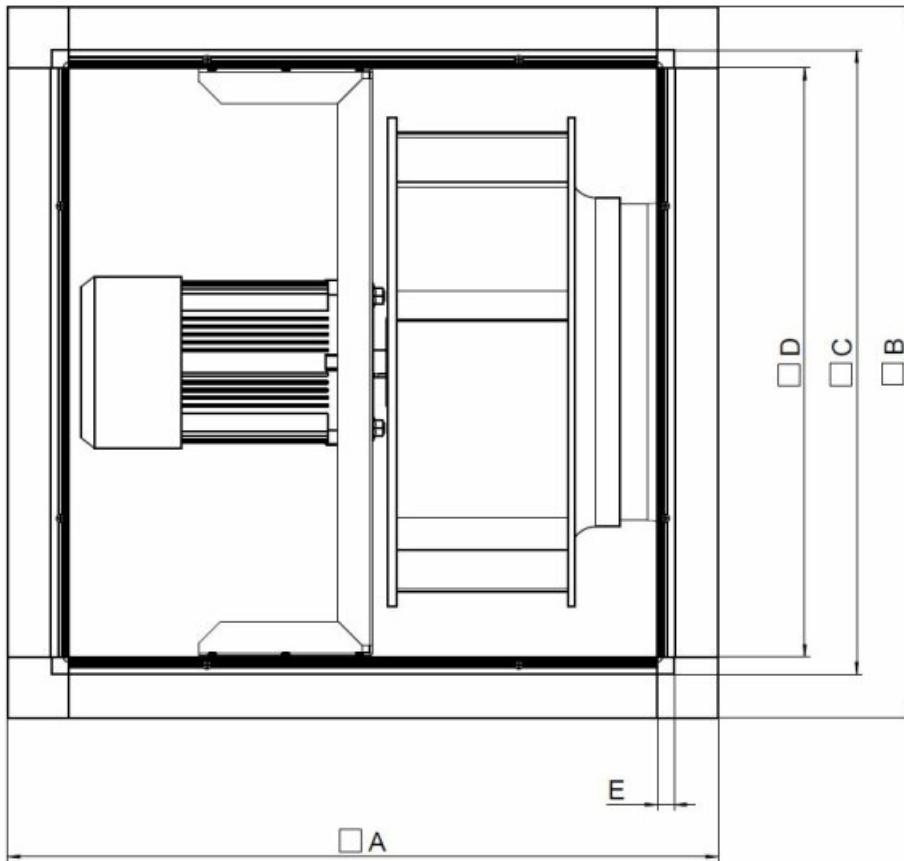
Produkt		
Handelsname	Systemair	
Produktname	MUB 042 500D4 IE3	
Eco Design		
ErP Konformität	2018	
Kategorie	NWLA	
Art des eingebauten oder einzubauenden Antriebs	Mehrstufenantrieb oder Drehzahlregelung	
Typ	ELA	
Art der Wärmerückgewinnung	ohne	
thermischer Übertragungsgrad der Wärmerückgewinnung (UVU)	Nicht anwendbar	
Nenn-Luftvolumenstrom (qv nom)	1,2178	m³/s
tatsächliche elektrische Eingangsleistung (p nom)	1,444	kW
Nennaußendruck (Ps, ext)	601	Pa
Ventilatorwirkungsgrad	50,7	%
höchste äußere Leckluft rate (Gehäuse)	5	%
Schalleistung (LWA)	55	dB(A)

Schalldaten

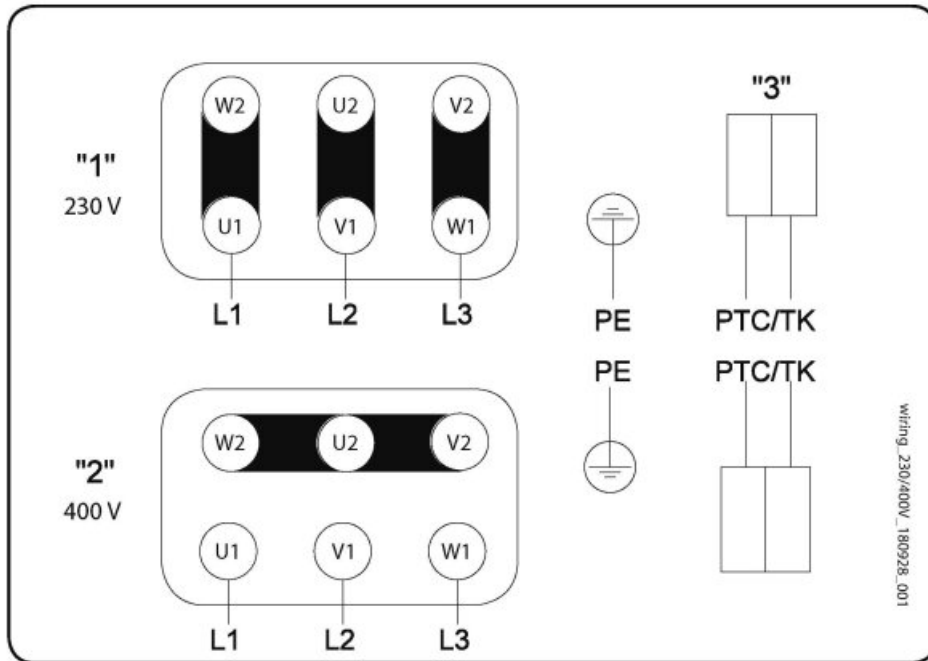
Je nach Güte der akustischen Abschirmung des saug- und druckseitigen Geräusches ergibt sich die Höhe des Gehäuseabstrahlungspegel. Der gezeigte Abstrahlungswert ergibt sich bei 100 % Abschirmung des Ein- und Auslasspegels und entsprechend kleinem Umgebungsgeräusch.

Abmessungen

MUB 042	□A	□B	□C	□D	E
400/450/500	690	690	590	548	21



Anschlussplan



1 3 x 230V D Schaltung

2 3 x 400V Y Schaltung

3 PTC / TK

- Drehrichtungsänderung durch Vertauschen von 2 Phasen

Zubehör

- FGV 042 Flex. Verbindung (4605)
- Frequenzumrichter FRQ5-4A (36229)
- Frequenzumrichter FRQS-4A (36231)
- Kaltleiterauslösegerät U-EK230 (30199)
- SD-MUB Schwingungsdämpfer set (37324)
- UGS 042/500 Übergangsstutzen (4357)
- WSG 042 MUB komplett (31485)
- CCM 400 Ansaugstutzen (311780)
- CCM 500 Ansaugstutzen (311781)
- CCMI 400 Ausblasst. KIT 30mm (239093)
- GRU 042-690/100 (276661)
- KKC-DX-R 042 Kühlermodul (277265)
- KKC-W-R 042 Kühlermodul (277273)
- KKF 30 042-Filtermodul (93311)
- KKS 042 Schalldämpfermodul (276851)
- REV-5POL/07-EMV-7,5kW B/G (281744)
- RKT-MUB-548x548-S (43684)
- Frequenzumrichter FRQ-4A (36227)
- Frequenzumrichter FRQ5S-4A (36233)
- Frequenzumrichter FXDM5AM 5A (31387)
- REV-5POL/05-7,5kW R/Y (33979)
- TUNE-AHU-DE007-042-588x588-M0 (79881)
- WSD-MUB 042 Wetterschutz kplt. (31481)
- REV-5POL/07-EMV-7,5kW R/Y (34549)
- CCM 400 Ausblasstutzen (311682)
- CCM 500 Ausblasstutzen (311683)
- CCMI 500 Ausblasst. KIT 30mm (239094)
- KKC-DX-L 042 Kühlermodul (277261)
- KKC-W-L 042 Kühlermodul (277269)
- KKD 042 Klappenmodul (333317)
- KKH-HW 042 Erhitzermodul (93339)
- REV-5POL/05-7,5kW B/G (264805)
- RK-MUB-548x548-S (43680)
- SDM Türe MUB 042 komplett 30mm (273934)

Dokumente

- Einbau-, Betriebs- und Wartungsanleitung_001
- EU-Konformitätserklärung_de_003.pdf
- INBETRIEBNAHMEPROTOKOLL_FANS_160628_DE_001.PDF