

## MUB-EX Isolierte Kanalventilatoren

### Widerstandsfähige explosionsgeschützte Ventilatoren für anspruchsvolle Anwendungen

- Kombinieren Sie maximale Sicherheit mit maximaler Flexibilität
- Zertifiziert nach der ATEX-Richtlinie 2014/34/EU
- Ausblasrichtung vor Ort änderbar
- Niedriger Schallpegel

[Online Katalog öffnen](#)



#### Sicherheit geht vor

MUB EX-Ventilatoren sind für anspruchsvolle Umgebungen konzipiert, in denen explosive Atmosphären auftreten können. Aus diesem Grund werden sie gemäß der ATEX-Richtlinie 2014/34/EU getestet, um sicherzustellen, dass sie nach der Installation wie vorgesehen funktionieren.

#### Stabil und stark

Die MUB EX-Ventilatoren sind mit einem Aluminiumrahmen und Laufrädern, doppelwandigen Seitenwänden aus verzinktem Stahl, stoßfesten Ecken und Paneel-Nieten ausgestattet. Das macht sie sehr widerstandsfähig gegen die Umweltbelastungen in ihren speziellen Anwendungen.

#### Flexibilität

Wie alle MUB-Ventilatoren werden auch die MUB EX-Ventilatoren mit abnehmbaren Seitenwänden geliefert, so dass die Auslassseite vor der Installation vor Ort gewählt werden kann. So sind Sie noch flexibler, wenn sich Ihre Pläne oder Anforderungen zwischen der Bestellung und der endgültigen Installation ändern.

#### Leistung

MUB-EX kann für die Temperaturklassen T1, T2 und T3 eingesetzt werden. Die Absaugung von explosiven Gasen der Zone 1 und Zone 2, sowie der Gruppen IIA und IIB und Wasserstoff H<sup>2</sup> ist möglich.

## Funktionsumfang

### Konstruktion

Das **Gehäuse** besteht aus einem korrosionsbeständigen **Aluminiumrahmen** mit **glasfaserverstärkten Kunststoffecken aus PA6**; sehr stoßfest. **Seitenwände** aus **doppelwandigem verzinktem Stahlblech** mit **30 mm Schall- und Wärmedämmung** aus Steinwolle. Die Einströmdüse ist aus Kupfer gefertigt, was eine Funkenbildung auch in Ausnahmefällen verhindert. Die MUB-EX-Ventilatoren sind standardmäßig für einen geraden Luftstrom ausgelegt. Durch seine flexiblen Bauteile kann die Luftrichtung vor Ort angepasst werden.

### Lauftrad

Die MUB-EX-Ventilatoren verwenden **Radiallaufräder mit rückwärts gekrümmten** Laufrädern. Diese sind aus Aluminium, dynamisch **ausgewuchtet** und mit entsprechenden **Außenläufermotoren** gepaart.

### Motor

Spannungsregelbarer, explosionsgeschützter 3-Phasen-Außenläufermotor. Separater "Ex-e"-Anschlusskasten als Zubehör erhältlich.

### Motorschutz

Integrierte PTC-Thermistoren, zum Anschluss an eine Motorschutzeinrichtung

### Steuerung

Geschwindigkeit steuerbar durch einen 5-stufigen Transformator

### Einbau

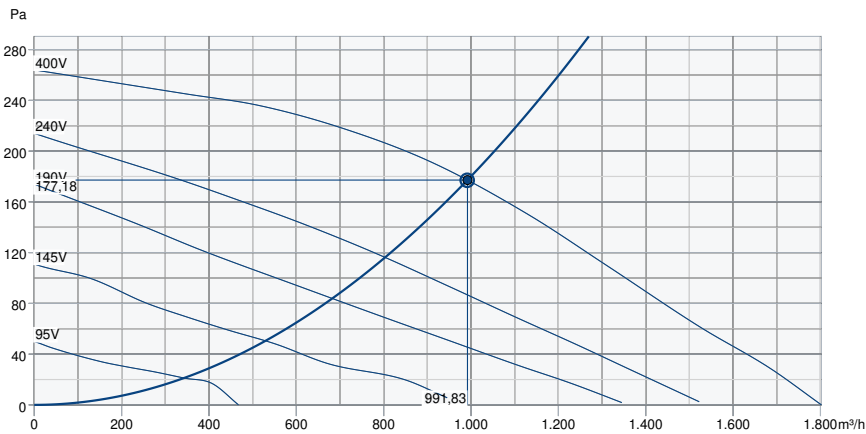
Die MUB-EX-Ventilatoren können in jeder beliebigen Position installiert werden.

## Technische Daten

Nenndaten		
Nennspannung	400	V
Frequenz	50	Hz
Phasen	3~	
Leistungsaufnahme	136	W
Eingangsleistung kW	0,136	kW
Strom	0,26	A
Drehzahl	1.321	rpm
Volumenstrom	max. 1.802	m³/h
Max. Fördermitteltemperatur	max. 40	°C
Max. Fördermitteltemperatur bei Drehzahlsteuerung	40	°C
Schutzklasse / Klassifizierung		
Schutzart, Motor	IP44	
Isolationsklasse	F	
Explosionsschutzkennzeichnung	II 2G Ex h IIB+H2 T3 Gb	
Zertifikat	TPS 20 ATEX 085751 0008 X	
Temperaturbereich; Umgebung und Kanal		
Temperaturbereich; Umgebung und Kanal	-20 bis 40 °C	
Abmessungen und Gewichte		
Gewicht	31,9	kg
Sonstiges		
Motortyp	AC	

Leistung

Leistungskurve



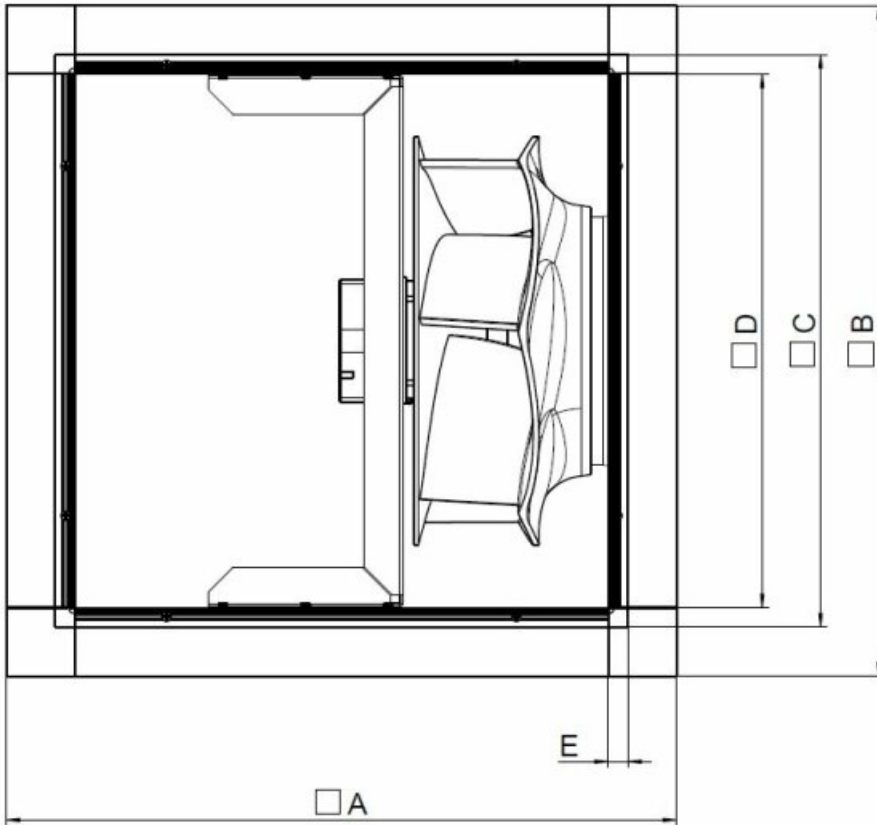
Betriebspunkt Daten

gewünschte Luftmenge	991 m³/h
benötigter statischer Druck	177 Pa
Betriebspunkt - Luftmenge	992 m³/h
gelieferter statischer Druck	177 Pa
Luftdichte	1,204 kg/m³
Leistung	136,3 W
Ventilatorsteuerung Drehzahl	1.321 1/min
Strom	0,24 A
SFP	0,495 kW/m³/s
Steuerspannung	400,0 V
Versorgungsspannung	400 V

Schalleistungspegel		63	125	250	500	1k	2k	4k	8k	Total
Einlass	dB(A)	38	57	52	56	58	56	54	41	64
Austritt	dB(A)	39	58	54	57	59	57	55	42	65
Gehäuseabstrahlung	dB(A)	34	41	43	46	44	47	50	35	54
Schalldruckpegel in 3m (20m² Sabin)	dB(A)	-	-	-	-	-	-	-	-	47
Schalldruckpegel in 3m (Freifeld)	dB(A)	-	-	-	-	-	-	-	-	33

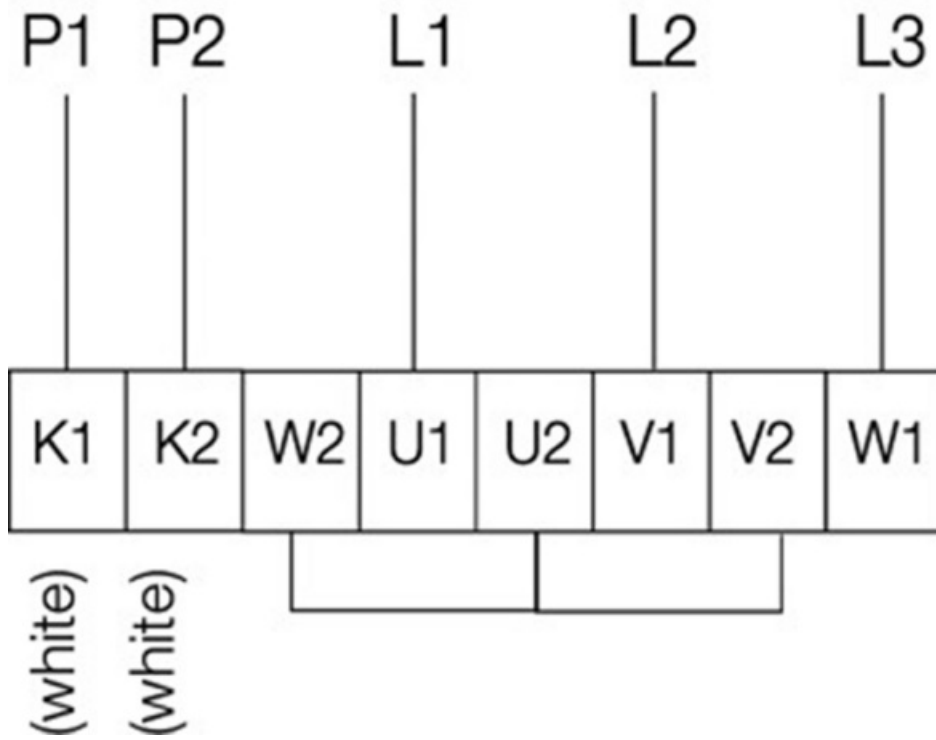
## Abmessungen

MUB-EX	A	B	C	D	E
025 315	520	520	420	378	21



### Anschlussplan

400V 3~



## Zubehör

- Drehzahlsteller Trafo R-DK4 KT (6051)
- Drehzahlsteller Trafo RTRDU 2 (5945)
- REV-5POL/07-7,5kW R/Y (33980)
- WSD-MUB 025 Wetterschutz kplt. (31480)
- REV-3POL/ATEX-11kW R/Y (36414)
- CCM 315 Ausblasstutzen (312535)
- CCM 355 Ausblasstutzen (312719)
- CCMI 315 Ausblasst. KIT 30mm (239091)
- Ex e Anschlusskasten Ex (2704)
- UGS-EX 025/355 Übergangsstutz. (239461)
- Drehzahlsteller Trafo RTRD 2 (5941)
- Kalleiterauslösegerät U-EK230 (30199)
- SD-MUB Schwingungsdämpfer set (37324)
- WSG 025 MUB komplett (31484)
- CCM 315 Ansaugstutzen (312562)
- CCM 355 Ansaugstutzen (312718)
- FGV-EX 025 Flex. Verbindung (239060)
- CCMI 355 Ausblasst. KIT 30mm (239092)
- UGS-EX 025/315 Übergangsstutz. (239460)
- UGS-EX 025/400 Übergangsstutz. (239462)

## Dokumente

- Anleitung\_atex\_de\_008
- PTB\_08\_ATEX\_3060.PDF
- TPS\_20\_ATEX\_085751\_0008\_X\_DE\_2.PDF
- EU\_DECLARATION\_OF\_CONFORMITY\_ALL\_009\_314830\_20210512\_073414306.PDF