

MUB/F Isolierte Kanalventilatoren

Leistungsstarke Entrauchungsventilatoren für raue Arbeitsbedingungen im Brandfall.

- 400°C/120 min (F400): Geprüft nach EN 12101-3 bei LGAI Barcelona.
- Dauerhafte Fördermitteltemperatur bis zu 55°C.
- Akustische und thermische Isolierung 20 mm
- Innen- und Außenaufstellung
- Flexible Luftstromrichtung durch abnehmbare Paneele

[Online Katalog öffnen](#)



Leistungsstarker Rauchabzug

Die Entrauchungsanlagen MUB/F werden im Brandfall zur Absaugung von Rauchgasen und auch unter normalen Arbeitsbedingungen bei dauerhaften Temperaturen bis zu 55°C eingesetzt.

Flexibilität

Die MUB/F-Ventilatoren sind für den Einsatz als **Abluftventilatoren** vorgesehen und können in **jeder Position** installiert werden. Die MUB/F-Ventilatoren werden für einen geraden Luftstrom geliefert, können aber dank der **abnehmbaren Seitenwände** leicht umgebaut werden. Die Konstruktion des Gehäuses und die Wärmedämmung ermöglichen den Einsatz **im Freien** und **in Innenräumen**.

Widerstandsfähige Konstruktion

Das Gehäuse besteht aus einem Rahmen aus Profilstahl, 4 doppelwandigen Seitenwänden aus verzinktem Stahl und einer 20 mm dicken Mineralwollisolierung im Inneren.

Leistung

Hochleistungslaufrad mit modernster Technologie.

Zertifizierungen



Funktionsumfang

Konstruktion

Das **Gehäuse** besteht aus einem Stahlrahmen, gefertigt aus Profilstahl, 4 doppelwandigen Seitenwänden aus verzinktem Stahl und einer 20 mm starken Mineralwollisolierung im Inneren.

Die Ansaugseite des Ventilators ist mit einer Ansaugdüse und einem runden Anschlussstutzen mit Gummidichtungen ausgestattet.

Das Ventilatorauslasspaneel, das vor Ort leicht von gerader Luftrichtung auf oberen oder seitlichen Auslass umgestellt werden kann, ist mit einem runden Anschlussstutzen ausgestattet, der den gleichen Anschlussdurchmesser wie am Ventilatoreinlass aufweist.

Laufrad

Die MUB/F-Ventilatoren verwenden **Radiallaufräder mit rückwärts gekrümmter Form**. Diese sind aus verzinktem Stahl gefertigt, dynamisch **ausgewuchtet** und mit entsprechenden **IEC-Motoren** mit Wirkungsgrad **IE3** gepaart.

Motor

Hochtemperaturmotoren für die Temperaturklasse F400 (400°C/120 min). Erhältlich als ein- oder zweistufig.

Motorschutz

Der Motorschutz kann z.B. durch die **Überstromeinrichtung** des Frequenzumrichters realisiert werden.

Steuerung

Der Motor kann über eine **AES-Steuereinheit** oder einen **Frequenzumrichter** gesteuert werden .

Einrichtung

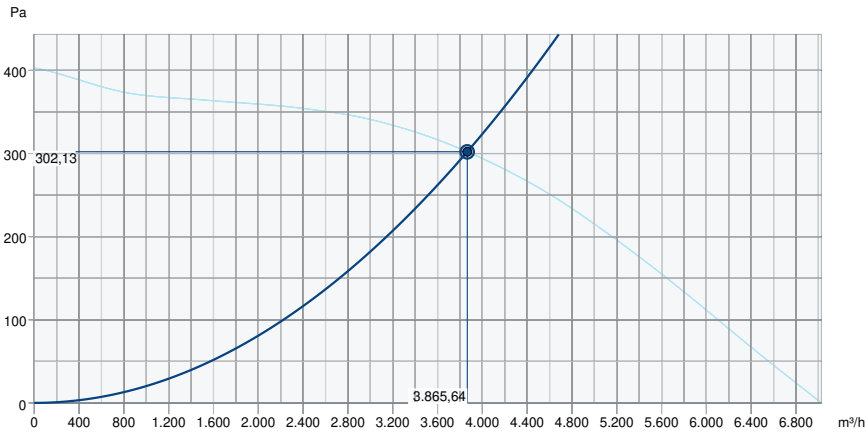
Die MUB/F-Ventilatoren können in jeder Lage **im Innen- und Außenbereich** (mit Wetterschutzdach) installiert werden.

Technische Daten

Nenndaten		
Nennspannung	400	V
Frequenz	50	Hz
Phasen	3~	
Motor, Schaltung	Y	
Leistungsaufnahme	778	W
Eingangsleistung kW	0,778	kW
Anlaufstrom	10	A
Strom	1,72	A
Drehzahl	966	rpm
Volumenstrom	max. 7.027	m³/h
Max. Fördermitteltemperatur für 120 min.	400	°C
Max. Fördermitteltemperatur	max. 55	°C
Max. Fördermitteltemperatur bei Drehzahlsteuerung	55	°C
Schalldaten		
Schalldruckpegel in 10m (Freifeld)	31	dB(A)
Schalldruckpegel in 3m (20m² Sabine)	55	dB(A)
Schalldruckpegel in 4m (Freifeld)	39	dB(A)
Schutzklasse / Klassifizierung		
Schutzart, Motor	IP55	
Isolationsklasse	H	
Abmessungen und Gewichte		
Gewicht	126	kg
Sonstiges		
Motortyp	AC	

Leistung

Leistungskurve



Betriebspunkt Daten

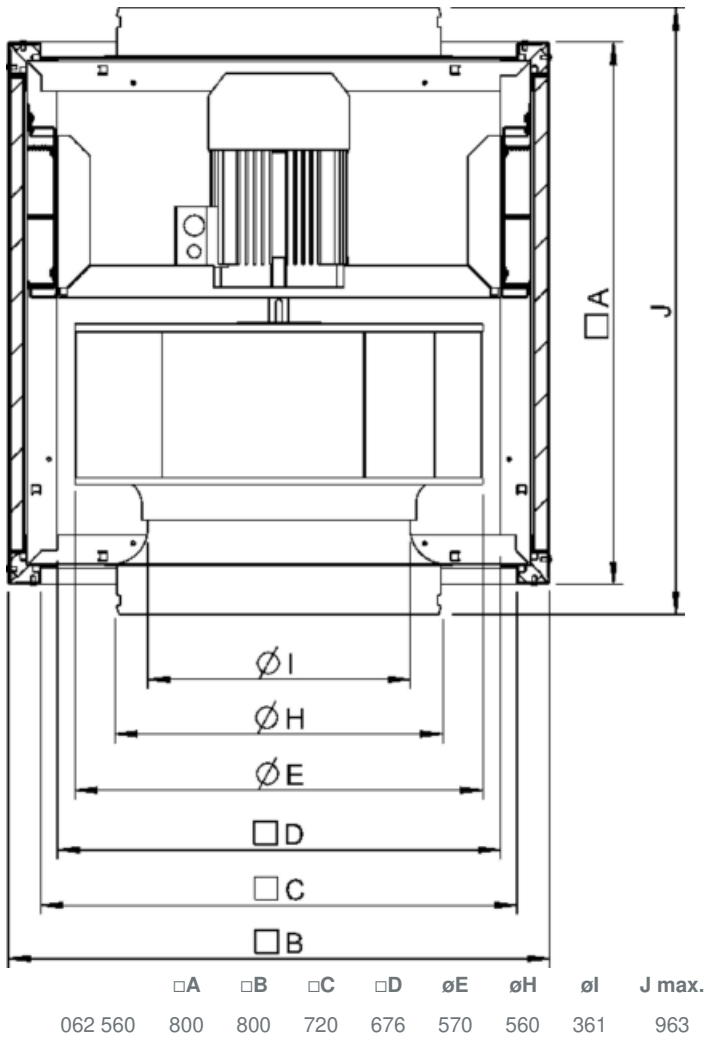
gewünschte Luftmenge	3.865 m³/h
benötigter statischer Druck	302 Pa
Betriebspunkt - Luftmenge	3.866 m³/h
gelieferter statischer Druck	302 Pa
Luftdichte	1,204 kg/m³
Leistung	764,2 W
Ventilatorsteuerung Drehzahl	966 1/min
Strom	1,71 A
SFP	0,712 kW/m³/s
Steuerspannung	400,0 V
Versorgungsspannung	400 V

Schallleistungspegel		63	125	250	500	1k	2k	4k	8k	Total
Einlass	dB(A)	54	61	61	62	63	61	57	52	69
Austritt	dB(A)	55	63	62	63	64	62	58	54	70
Gehäuseabstrahlung	dB(A)	33	45	52	46	48	46	40	33	55
Schalldruckpegel in 3m (20m² Sabin)	dB(A)	-	-	-	-	-	-	-	-	48
Schalldruckpegel in 3m (Freifeld)	dB(A)	-	-	-	-	-	-	-	-	34

AMCA Certified Rating statements

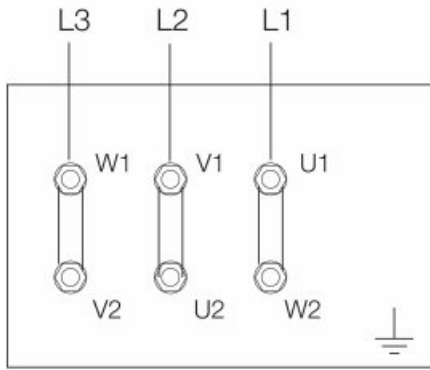
- Catalogue Version:

Abmessungen

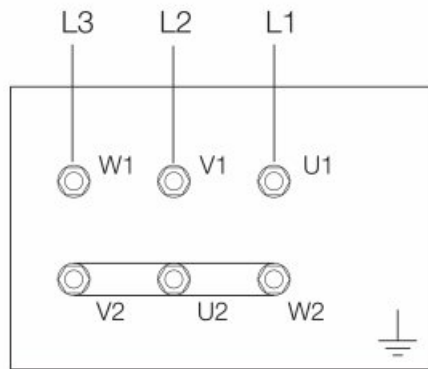


Anschlussplan

230V3~ (D)



400V3~ (Y)



Zubehör

- AES3.2-1,1kW-D Steuerung (77051)
- GFL-AR/AXC 560 Gegenflansch (8381)
- RSA 560/1120 (F) Schalldämpfer (311363)
- FC102-1,1kW/3A-IP55, 150/50m (36158)
- REV-6POL/F400-11kW R/Y (162539)
- EVH 560 AXC Elast. Verbindung (8369)
- LRK-AXC 560(F) Rückschlagklap. (8321)
- SD-MUB Schwingungsdämpfer set (37324)
- REV-6POL/F400-11kW B/G (162544)
- FC102-1,1kW/3A-IP20,150/50m (36335)

Dokumente

- Einbau-, Betriebs- und Wartungsanleitung_001
- CPR_719672_GERMAN_LANGUAGE_VERSION.PDF
- COMPANY STATEMENT FREQUENCY CONVERTER AXC(B)+MUB EN.PDF
- EU-Konformitätserklärung_de_003.pdf
- Leistungserklärung_MUB(F)_WEG_DE_010.PDF