

Klappenantrieb für das Verstellen von Klappen in der technischen Gebäudeausrüstung

- Klappengrösse bis ca. 2 m<sup>2</sup>
- Drehmoment Motor 10 Nm
- Nennspannung AC/DC 24 V
- Ansteuerung Auf/Zu, 3-Punkt
- mit integriertem Hilfsschalter


**Technische Daten**

<b>Elektrische Daten</b>	Nennspannung	AC/DC 24 V
	Nennspannung Frequenz	50/60 Hz
	Funktionsbereich	AC 19.2...28.8 V / DC 19.2...28.8 V
	Leistungsverbrauch im Betrieb	1.5 W
	Leistungsverbrauch Ruhestellung	0.2 W
	Leistungsverbrauch Dimensionierung	3.5 VA
	Hilfsschalter	1 x EPU, 0...100%
	Schaltleistung Hilfsschalter	1 mA...3 A (0.5 A induktiv), AC 250 V
	Anschluss Speisung / Steuerung	Kabel 1 m, 3 x 0.75 mm <sup>2</sup>
	Anschluss Hilfsschalter	Kabel 1 m, 3 x 0.75 mm <sup>2</sup>
	Parallelbetrieb	ja (Leistungsdaten beachten)
<b>Funktionsdaten</b>	Drehmoment Motor	10 Nm
	Bewegungsrichtung Motor	wählbar mit Schalter 0 (linksdrehend) / 1 (rechtsdrehend)
	Handverstellung	mit Drucktaste, arretierbar
	Drehwinkel	Max. 95°
	Drehwinkel Hinweis	beidseitig begrenzbar durch verstellbare mechanische Endanschläge
	Laufzeit Motor	150 s / 90°
	Schalleistungspegel Motor	35 dB(A)
	Achsmithnahme	Universalklemmbock 8...26.7 mm
	Positionsanzeige	mechanisch, aufsteckbar
	<b>Sicherheit</b>	Schutzklasse IEC/EN
Schutzklasse UL		UL Class 2 Supply
Schutzklasse Hilfsschalter IEC/EN		II verstärkte Isolierung
Schutzart IEC/EN		IP54
Schutzart NEMA/UL		NEMA 2
Gehäuse		UL Enclosure Type 2
EMV		CE gemäss 2014/30/EU
Niederspannungsrichtlinie		CE gemäss 2014/35/EU
Zertifizierung IEC/EN		IEC/EN 60730-1 und IEC/EN 60730-2-14
Zertifizierung UL		cULus gemäss UL60730-1A, UL60730-2-14 und CAN/CSA E60730-1:02
Zertifizierung UL Hinweis		Die UL-Kennzeichnung des Antriebs ist abhängig vom Produktionsstandort, das Gerät ist in jeden Fall UL-konform
Wirkungsweise		Typ 1.B
Bemessungsstossspannung Speisung / Steuerung		0.8 kV
Bemessungsstossspannung Hilfsschalter		2.5 kV
Verschmutzungsgrad der Umgebung		3
Umgebungstemperatur		-30...50°C
Lagertemperatur		-40...80°C
Umgebungsfeuchte	Max. 95% r.H., nicht kondensierend	
Wartung	wartungsfrei	
<b>Gewicht</b>	Gewicht	0.8 kg

Sicherheitshinweise



- Das Gerät darf nicht für Anwendungen ausserhalb des spezifizierten Einsatzbereiches, insbesondere nicht in Flugzeugen und jeglichen anderen Fortbewegungsmitteln zu Luft, verwendet werden.
- Aussenanwendung: nur möglich, wenn kein Wasser (Meerwasser), Schnee, Eis, Sonnenbestrahlung oder aggressive Gase direkt auf den Antrieb einwirken und gewährleistet ist, dass die Umgebungsbedingungen jederzeit innerhalb der Grenzwerte gemäss Datenblatt bleiben.
- Die Installation hat durch autorisiertes Fachpersonal zu erfolgen. Hierbei sind die gesetzlichen und behördlichen Vorschriften einzuhalten.
- Das Gerät darf nur im Herstellerwerk geöffnet werden. Es enthält keine durch den Anwender austauschbare oder reparierbare Teile.
- Kabel dürfen nicht vom Gerät entfernt werden.
- Bei der Bestimmung des Drehmomentbedarfs müssen die Angaben der Klappenhersteller zum Querschnitt, zur Bauart, zum Einbauort und zu den lufttechnischen Bedingungen beachtet werden.
- Das Gerät enthält elektrische und elektronische Komponenten und darf nicht als Haushaltsmüll entsorgt werden. Die örtliche und aktuell gültige Gesetzgebung ist zu beachten.

Produktmerkmale

<b>Einfache Direktmontage</b>	Einfache Direktmontage auf Klappenachse mit Universalklemmbock, Sicherung gegen Verdrehen mit beigepackter Verdrehsicherung.
<b>Handverstellung</b>	Handverstellung mit Drucktaste möglich (Getriebeausrüstung solange die Taste gedrückt wird bzw. arretiert bleibt).
<b>Einstellbarer Drehwinkel</b>	Einstellbarer Drehwinkel mit mechanischen Anschlägen.
<b>Hohe Funktionssicherheit</b>	Der Antrieb ist überlastsicher, benötigt keine Endschalter und bleibt am Anschlag automatisch stehen.
<b>Flexible Signalisation</b>	Mit einstellbarem Hilfsschalter (0...100%)

Zubehör

	<b>Beschreibung</b>	<b>Typ</b>
<b>Elektrisches Zubehör</b>	Hilfsschalter 1 x EPU aufsteckbar	S1A
	Hilfsschalter 2 x EPU aufsteckbar	S2A
	Rückführpotentiometer 140 Ω aufsteckbar	P140A
	Rückführpotentiometer 140 Ω aufsteckbar, grau	P140A GR
	Rückführpotentiometer 200 Ω aufsteckbar	P200A
	Rückführpotentiometer 500 Ω aufsteckbar	P500A
	Rückführpotentiometer 500 Ω aufsteckbar, grau	P500A GR
	Rückführpotentiometer 1 kΩ aufsteckbar	P1000A
	Rückführpotentiometer 1 kΩ aufsteckbar, grau	P1000A GR
	Rückführpotentiometer 2.8 kΩ aufsteckbar	P2800A
	Rückführpotentiometer 2.8 kΩ aufsteckbar, grau	P2800A GR
	Rückführpotentiometer 5 kΩ aufsteckbar	P5000A
	Rückführpotentiometer 5 kΩ aufsteckbar, grau	P5000A GR
	Rückführpotentiometer 10 kΩ aufsteckbar	P10000A
	Rückführpotentiometer 10 kΩ aufsteckbar, grau	P10000A GR
<b>Mechanisches Zubehör</b>	<b>Beschreibung</b>	<b>Typ</b>
	Antriebshebel für Standardklemmbock (einseitig)	AH-25
	Achsverlängerung 240 mm Ø20 mm für Klappenachse Ø 8...22.7 mm	AV8-25
	Kugelgelenk passend zu Klappenhebel KH8	KG8
	Kugelgelenk passend zu Klappenhebel KH8 / KH10	KG10A
	Klappenhebel Schlitzbreite 8.2 mm, Klemmbereich Ø 10...18 mm	KH8
	Klemmbock einseitig, Klemmbereich 8...26 mm, mit Einlegeteil, Multipack 20 Stk.	K-ENMA

Zubehör

**Beschreibung**

- Klemmbock einseitig, Klemmbereich Ø 8...26 mm, Multipack 20 Stk.
- Klemmbock kehrbar, Klemmbereich Ø 8...20 mm, Multipack 20 Stk.
- Formschlusseinsatz 8x8 mm, Multipack 20 Stk.
- Formschlusseinsatz 10x10 mm, Multipack 20 Stk.
- Formschlusseinsatz 12x12 mm, Multipack 20 Stk.
- Formschlusseinsatz 15x15 mm, Multipack 20 Stk.
- Formschlusseinsatz 16x16 mm, Multipack 20 Stk.
- Montage-Set für Gestängebetätigung für Flachmontage
- Verdrehsicherung 180 mm, Multipack 20 Stk.
- Bodenplattenverlängerung für NM..A zu NM..., Multipack 20 Stk.
- Positionsanzeiger, Multipack 20 Stk.

**Typ**

- K-ENSA
- K-NA
- ZF8-NMA
- ZF10-NSA
- ZF12-NSA
- ZF15-NSA
- ZF16-NSA
- ZG-NMA
- Z-ARS180
- Z-NMA
- Z-PI

**Elektrische Installation**

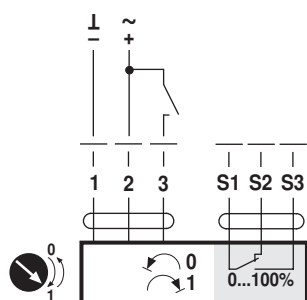


**Hinweise**

- Anschluss über Sicherheitstransformator.
- Parallelanschluss weiterer Antriebe möglich. Leistungsdaten beachten.

**Anschlussschemas**

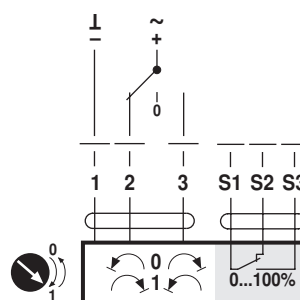
AC/DC 24 V, Auf-Zu



**Kabelfarben:**

- 1 = schwarz
- 2 = rot
- 3 = weiss
- S1 = violett
- S2 = rot
- S3 = weiss

AC/DC 24 V, 3-Punkt

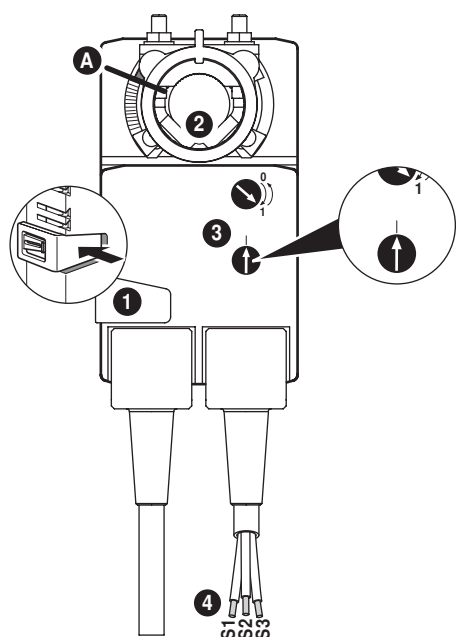


**Kabelfarben:**

- 1 = schwarz
- 2 = rot
- 3 = weiss
- S1 = violett
- S2 = rot
- S3 = weiss

**Anzeige- und Bedienelemente**

Hilfsschaltereinstellungen



**Hinweis:** Einstellungen am Antrieb nur im stromlosen Zustand durchführen.

- 1 Getriebeausrüstung**  
Taste gedrückt halten: Getriebe ist ausgerüstet.  
Handverstellung ist möglich.
- 2 Klemmbock**  
Drehen bis Kantenlinie **A** die gewünschte Schaltposition des Antriebes anzeigt und Taste **1** loslassen.
- 3 Hilfsschalter**  
Drehknopf drehen, bis der Pfeil auf die senkrechte Linie zeigt.
- 4 Kabel**  
Durchgangsprüfer an S1 + S2 oder an S1 + S3 anschliessen.  
Falls der Hilfsschalter in umgekehrter Richtung schalten soll, Hilfsschalter um 180° drehen.

Abmessungen [mm]

Achslänge

	Min. 40
	Min. 20

Klemmbereich

	8...26.7	≥8	≤26.7
	8...20	≥8	≤20

\*Option: Klemmbock unten montiert (Zubehör K-NA erforderlich)

Massbilder

