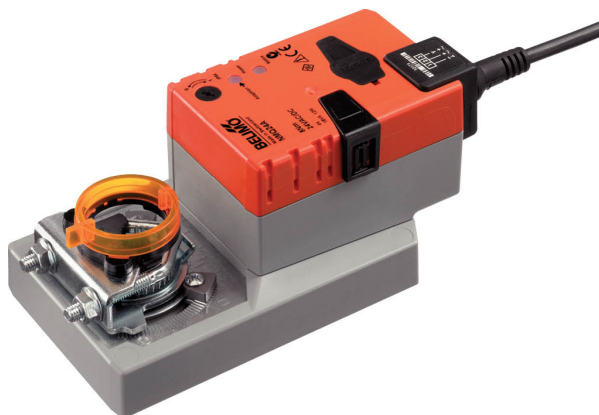


- Klappengrösse bis ca. 1.5 m²
- Drehmoment Motor 8 Nm
- Nennspannung AC/DC 24 V
- Ansteuerung Auf/Zu (nicht geeignet für 3-Punkt-Ansteuerungen)
- Laufzeit Motor 4 s



Technische Daten

| | | |
|--------------------------|--|--|
| Elektrische Daten | Nennspannung | AC/DC 24 V |
| | Nennspannung Frequenz | 50/60 Hz |
| | Funktionsbereich | AC 19.2...28.8 V / DC 21.6...28.8 V |
| | Leistungsverbrauch Betrieb | 13 W |
| | Leistungsverbrauch Ruhestellung | 2 W |
| | Leistungsverbrauch Dimensionierung | 23 VA |
| | Leistungsverbrauch Dimensionierung Hinweis | Imax 20 A @ 5 ms |
| | Anschluss Speisung / Steuerung | Kabel 1 m, 3 x 0.75 mm ² |
| | Parallelbetrieb | ja (Leistungsdaten beachten) |
| Funktionsdaten | Drehmoment Motor | 8 Nm |
| | Bewegungsrichtung Motor | wählbar mit Schalter 0 (linksdrehend) / 1 (rechtsdrehend) |
| | Handverstellung | mit Drucktaste, arretierbar |
| | Drehwinkel | Max. 95° |
| | Drehwinkel Hinweis | beidseitig begrenzbar durch verstellbare mechanische Endanschläge |
| | Minimal Drehwinkel | Min. 30° |
| | Laufzeit Motor | 4 s / 90° |
| | Schallleistungspegel Motor | 56 dB(A) |
| | Achsmithnahme | Universalklemmbock 8...26.7 mm |
| | Positionsanzeige | mechanisch, aufsteckbar |
| Sicherheitsdaten | Schutzklasse IEC/EN | III, Sicherheitskleinspannung (SELV) |
| | Power source UL | Class 2 Supply |
| | Schutzart IEC/EN | IP54 |
| | Schutzart NEMA/UL | NEMA 2 |
| | Gehäuse | UL Enclosure Type 2 |
| | EMV | CE gemäss 2014/30/EG |
| | Zertifizierung IEC/EN | IEC/EN 60730-1 und IEC/EN 60730-2-14 |
| | Zertifizierung UL | cULus gemäss UL60730-1A, UL60730-2-14 und CAN/CSA E60730-1 Die UL-Kennzeichnung des Antriebs ist abhängig vom Produktionsstandort, das Gerät ist in jedem Fall UL-konform |
| | Wirkungsweise | Typ 1 |
| | Bemessungsstossspannung Speisung / Steuerung | 0.8 kV |
| | Verschmutzungsgrad | 3 |
| | Umgebungstemperatur | -30...40°C |

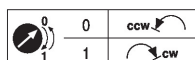
| | | |
|-------------------------|-----------------------------|--|
| Sicherheitsdaten | Umgebungstemperatur Hinweis | Achtung: Einsatz +40 ... +50 °C nur mit Einschränkungen möglich. Bitte kontaktieren Sie Ihren Lieferanten. |
| | Lagertemperatur | -40...80°C |
| | Umgebungsfeuchte | Max. 95% RH, nicht kondensierend |
| | Wartung | wartungsfrei |
| Gewicht | Gewicht | 1.0 kg |

Sicherheitshinweise


- Das Gerät darf nicht für Anwendungen ausserhalb des spezifizierten Einsatzbereiches, insbesondere nicht in Flugzeugen und jeglichen anderen Fortbewegungsmitteln zu Luft, verwendet werden.
- Aussenanwendung: nur möglich, wenn kein Wasser (Meerwasser), Schnee, Eis, keine Sonnenbestrahlung oder aggressiven Gase direkt auf das Gerät einwirken und gewährleistet ist, dass die Umgebungsbedingungen jederzeit innerhalb der Grenzwerte gemäss Datenblatt bleiben.
- Die Installation hat durch autorisiertes Fachpersonal zu erfolgen. Hierbei sind die gesetzlichen und behördlichen Vorschriften einzuhalten.
- Das Gerät darf nur im Herstellerwerk geöffnet werden. Es enthält keine durch den Anwender austauschbare oder reparierbare Teile.
- Kabel dürfen nicht vom Gerät entfernt werden.
- Bei der Inbetriebnahme und nach jeder Verstellung des Drehwinkels muss eine Selbstadaption durchgeführt werden (Drucktaste Adaption einmal betätigen).
- Bei der Bestimmung des Drehmomentbedarfs müssen die Angaben der Klappenhersteller zum Querschnitt, zur Bauart, zur Einbausituation und zu den lufttechnischen Bedingungen beachtet werden.
- Das Gerät enthält elektrische und elektronische Komponenten und darf nicht als Haushaltsmüll entsorgt werden. Die örtliche und aktuell gültige Gesetzgebung ist zu beachten.

Produktmerkmale

| | |
|---------------------------------|--|
| Einfache Direktmontage | Einfache Direktmontage auf Klappenachse mit Universalklemmbock, Sicherung gegen Verdrehen mit beige packter Verdrehsicherung. |
| Handverstellung | Handverstellung mit Drucktaste möglich (Getriebeausrastung solange die Taste gedrückt wird bzw. arretiert bleibt). |
| Einstellbarer Drehwinkel | Einstellbarer Drehwinkel mit mechanischen Endanschlägen. Ein kleinster zulässiger Drehwinkel von 30° muss berücksichtigt werden. |
| Hohe Funktionssicherheit | Der Antrieb ist überlastsicher, benötigt keine Endschalter und bleibt am Endanschlag automatisch stehen. |
| Grundpositionierung | <p>Beim erstmaligen Einschalten der Speisespannung, d.h. bei der Erstinbetriebnahme, führt der Antrieb eine Adaption aus, dabei passen sich Arbeitsbereich und Stellungsrückmeldung an den mechanischen Stellbereich an.</p> <p>Das Erkennen der mechanischen Endanschläge ermöglicht ein sanftes Anfahren der Endstellungen und schont somit die Antriebsmechanik.</p> <p>Nach diesem Vorgang fährt der Antrieb auf die vom Stellsignal vorgegebene Stellung.</p> |



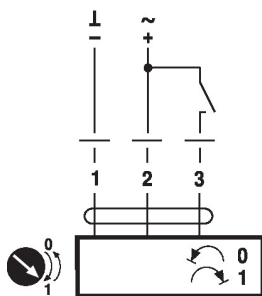
Zubehör

| Elektrisches Zubehör | Beschreibung | Typ |
|----------------------|---|-------------|
| | Rückführpotentiometer 10 k Ω aufsteckbar | P10000A |
| | Rückführpotentiometer 1 k Ω aufsteckbar | P1000A |
| | Rückführpotentiometer 140 Ω aufsteckbar | P140A |
| | Rückführpotentiometer 200 Ω aufsteckbar | P200A |
| | Rückführpotentiometer 2.8 k Ω aufsteckbar | P2800A |
| | Rückführpotentiometer 5 k Ω aufsteckbar | P5000A |
| | Rückführpotentiometer 500 Ω aufsteckbar | P500A |
| | Hilfsschalter 1 x EPU aufsteckbar | S1A |
| | Hilfsschalter 2 x EPU aufsteckbar | S2A |
| | Adapter für Hilfsschalter und Rückführpotentiometer | Z-SPA |
| Mechanisches Zubehör | Beschreibung | Typ |
| | Drehwinkelbegrenzer für K-NA und K-SA | 20334-00001 |
| | Antriebshebel für Standardklemmbock (einseitig) | AH-25 |
| | Achsverlängerung 240 mm \varnothing 20 mm für Klappenachse \varnothing 8...22.7 mm | AV8-25 |
| | Klemmbock einseitig, Klemmbereich 8...26 mm, mit Einlegeeteil, Multipack 20 Stk. | K-ENMA |
| | Klemmbock einseitig, Klemmbereich \varnothing 8...26 mm, Multipack 20 Stk. | K-ENSA |
| | Klemmbock, kehrbar, Klemmbereich \varnothing 10...20 mm | K-SA |
| | Verdrehsicherung 180 mm, Multipack 20 Stk. | Z-ARS180 |
| | Positionsanzeiger, Multipack 20 Stk. | Z-PI |
| | Formschlusseinsatz 10x10 mm, Multipack 20 Stk. | ZF10-NSA |
| | Formschlusseinsatz 12x12 mm, Multipack 20 Stk. | ZF12-NSA |
| | Formschlusseinsatz 15x15 mm, Multipack 20 Stk. | ZF15-NSA |
| | Formschlusseinsatz 16x16 mm, Multipack 20 Stk. | ZF16-NSA |
| | Montageset für Gestängebetätigung für Flachmontage | ZG-NMA |
| | * Adapter Z-SPA | |
| | Dieser Adapter muss zwingend bestellt werden, wenn ein Hilfsschalter oder ein Rückführpotentiometer benötigt und gleichzeitig der Klemmbock auf der Antriebsrückseite montiert wird (z.B. bei Kurzachsmontage). | |

Elektrische Installation

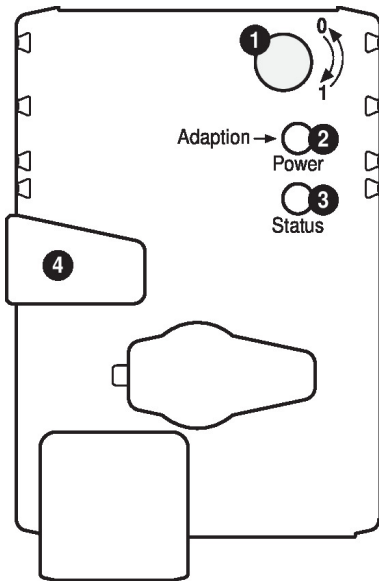
Speisung von Sicherheitstransformator.
Parallelanschluss weiterer Antriebe möglich. Leistungsdaten beachten.
Anschlusschemas

AC/DC 24 V, Auf/Zu


Kabelfarben:

- 1 = schwarz
- 2 = rot
- 3 = weiss

Anzeige- und Bedienelemente


1 Drehsinnschalter

Umschalten: Drehrichtung ändert

2 Drucktaste und LED-Anzeige grün

Aus: Keine Spannungsversorgung oder Störung

Ein: Betrieb

Taste drücken: Auslösen der Drehwinkeladaption, nachher Normalbetrieb

3 Drucktaste und LED-Anzeige gelb

Aus: Normalbetrieb

Ein: Adaptions- oder Synchronisationsvorgang aktiv

Taste drücken: Keine Funktion

4 Taste Getriebeausrüstung

Taste drücken: Getriebe ausgerüstet, Motor stoppt, Handverstellung möglich

Taste loslassen: Getriebe eingerüstet, Start Synchronisation, nachher Normalbetrieb

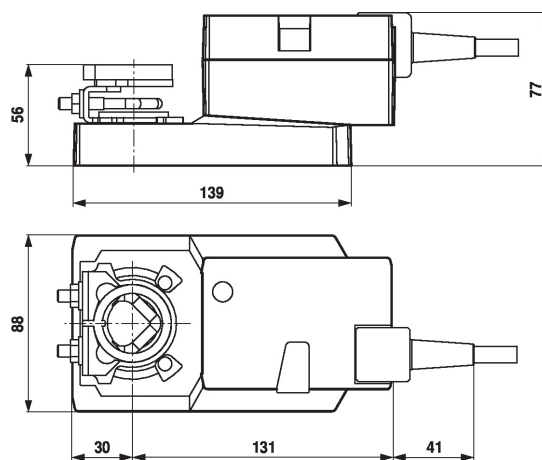
Kontrolle Anschluss Spannungsversorgung
2 Aus und **3** Ein Möglicher Verdrahtungsfehler der Spannungsversorgung

Installationshinweise

Negativmoment max. 50% vom Drehmoment (Achtung: Einsatz nur mit Einschränkungen möglich. Bitte kontaktieren Sie Ihren Lieferanten.

Abmessungen

Massbilder



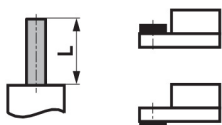
Klemmbereich

| | 8...26.7 | ≥8 | ≤26.7 |
|--|----------|----|-------|
| | 8...20 | ≥8 | ≤20 |

*Option: Klemmbock unten montiert (Zubehör K-SA erforderlich)

*Option: Klemmbock unten montiert: Bei der Verwendung eines Hilfsschalters oder eines Rückführpotentiometers ist der Adapter Z-SPA erforderlich.

Achslänge



Min. 42

Min. 20