

NOTUS-S

Eckiger Konstant- Volumenstromregler



Inhaltsverzeichnis

Beschreibung	3
Abmessungen und Gewichte	10
Bestellschlüssel	12
Zubehör	13
Schnellauswahl	17
Technische Daten	18
Installation	26
Transport, Lagerung und Bedienung	27
Nachtrag	28



Beschreibung

Der NOTUS-S ist ein eckiger, mechanischer Konstantvolumenstromregler (mit Handeinstellung oder elektrischer Antrieb). Der Luftvolumenstrom kann so konstant, unabhängig vom Druck im Kanal (50 Pa bis 1000 Pa), geregelt werden. Die gewünschte Luftmenge wird direkt am Konstantvolumenstromregler entweder manuell per Hand (M0), oder durch einen elektrischen Antrieb (M1/M2) eingestellt. Er ist für alle Anwendungen geeignet, bei denen eine zuverlässige, präzise und kostengünstige Luftstromregelung erforderlich ist.

Highlights

- Einfache werkzeuglose Einstellung – manuell oder mit elektrischen Antrieb
- CAV Regelverhältnis 3:1
- Statische druckunabhängige Regelung im Bereich von 50 Pa bis 1000 Pa
- Regelabweichung max. 10%
- Größen 200 x 100 mm bis 600 x 600 mm
- Horizontal und vertikal einbaubar
- Dichtheitsklasse „C“ nach EN 1751

Produkttypen

- NOTUS-S...M0: CAV Regler mit Handeinstellung
- NOTUS-SI... M0: Gedämmter CAV Regler mit Handeinstellung
- NOTUS-S...M1(M2): CAV Regler mit elektrischem Antrieb (M1 stetig, M1/M2 2-Punkt)
- NOTUS-SI... 1(M2): Gedämmter CAV Regler mit elektrischem Antrieb (M1 stetig, M1/M2 2-Punkt)

HINWEIS: Der Typ M0 kann zusätzlich mit dem Motor-Kit ausgerüstet und auf den Typ M1 oder M2 aufgerüstet werden. Die Typen M1 und M2 sind nur für Größen mit einer Höhe kleiner 500 mm (Einzelsteuerungsmechanismus) erhältlich.

Zubehör

Detaillierte Informationen zum Zubehör finden Sie auf Seite 13.

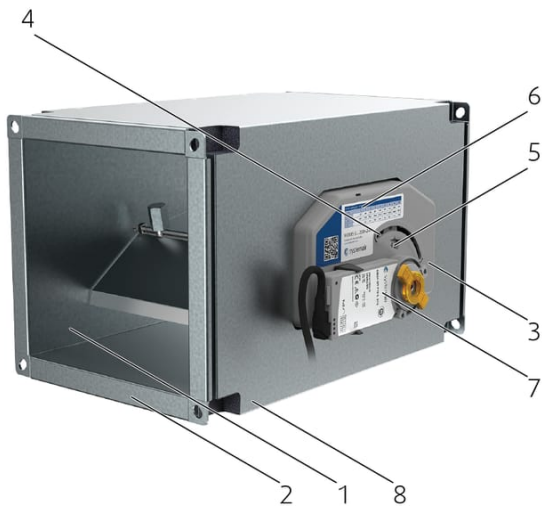
Das Zubehör ist nur für NOTUS in Größen mit einer Höhe kleiner 500 mm (Einzelregelung) erhältlich.

- M1A-NOTUS: Motor-Kit
Versorgung AC 24V, kontinuierliche Steuerung DC 0 V ... 10 V, oder 2 Punkte (kleine CAV Dimensionen)
- M1B-NOTUS: Motor-Kit
Versorgung AC 24V, kontinuierliche Steuerung DC 0 V ... 10 V oder 2 Punkte (große CAV Dimensionen)
- M2A-NOTUS: Motor-Kit
Versorgung AC 100 ... 240V, 2-Punkte-Steuerung (kleine CAV Dimensionen)
- M2B-NOTUS: Motor-Kit
Versorgung AC 100 ... 240V, 2-Punkte-Steuerung (große CAV Dimensionen)

Design

Der NOTUS-S hat ein rechteckige Gehäuse aus verzinktem Stahlblech mit beidseitigen 20 mm Flansch. Das Klappenblatt ist aus Aluminium. Er besteht aus dem Gehäuse mit Anschlussflansch, einem CAV-Regelmechanismus, einer Einstellpositionsanzeige, einer Einstellskala für den Volumenstrom, einer Einstelltabelle und bei den Varianten NOTUS-S...M1 / M2 einem Stellantrieb. Das Gehäuse des NOTUS-S hat die Dichtheitsklasse C nach EN 1751 (das Klappenblatt ist nicht für eine Absperrfunktion gedacht, so dass die Klappenleckage nicht klassifiziert ist). Die Version mit Schalldämmung (NOTUS-SI...) hat eine 1,9 cm Polymere Schaumschicht rund um das Gehäuse, die mit einer verzinkten Blechmantel bedeckt ist. Der Kontrollmechanismus auf der Außenseite des Gehäuses besteht aus ABS-Kunststoffhebel und -Getriebe, Stahlfedern, mit Silikonöl gefüllter Drehstoßdämpfer, die alle von einer ABS-Abdeckung abgedeckt sind. Die Typen M1 und M2 werden mit einem vorinstallierten Stellantrieb geliefert. Auf Typ M0 (mit manueller Einstellung) kann der Motor-Kit noch nachträglich installiert werden. Die Typen M1 und M2 sind nur für Größen mit einer Höhe kleiner 500 mm (Einzelsteuerungsmechanismus) erhältlich.

Produktkomponenten

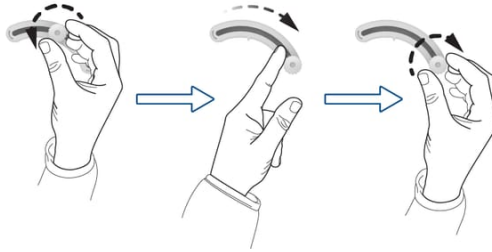
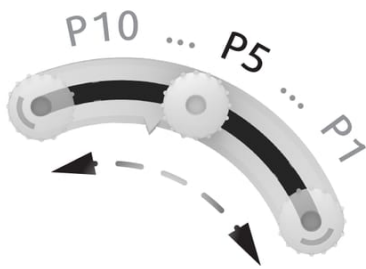


Legende

- 1 Gehäuse
- 2 Kanalanschlussflansch 20 mm
- 3 CAV-Steuerungsmechanismus
- 4 Anzeige der Einstellposition
- 5 Einstellskala für den Durchfluss (mit Fixierschraube nur bei NOTUS-S...M0)
- 6 Einstellungstabelle
- 7 Stellantrieb (nur bei NOTUS-S... M1/M2)
- 8 Dämmung + Ummantelung (nur bei NOTUS-SI)

Einstellmöglichkeiten

NOTUS-S...M0



1a

$p \approx 3,5$

1b

Air flow settings $\Delta P = 50 \text{ Pa} \dots 1000 \text{ Pa}$					
Pos. No.	2	3	4	5	
q_v (m ³ /h)	200	244	289	333	378
q_v (l/s)	55,5	67,9	80,2	92,6	104,5
U_c (V)	0	1,2	2,3	3,5	5

320

$$P = \frac{4 - 3}{333 - 289} \cdot (320 - 289) + 3$$

$p = 3,704$

2.



✓

$q_v = 320 \text{ m}^3/\text{h}$

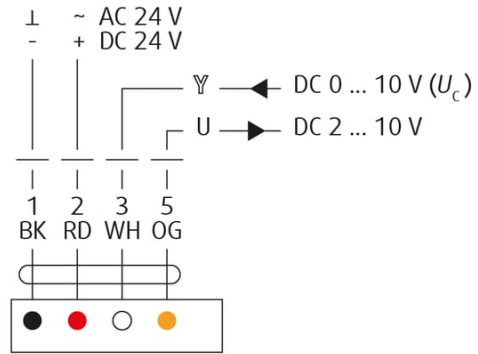
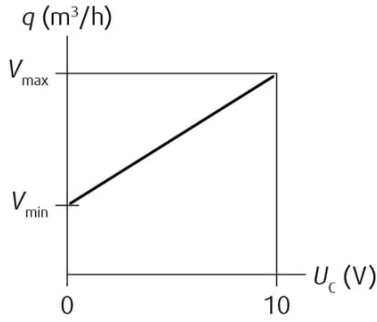
NOTUS-S...M1



CM24-SRV



LM24-SRV



1a

1b

Air flow settings $\Delta P = 50 \text{ Pa} \dots 1000 \text{ Pa}$					
Pos. No.	1	2	3	4	5
q_v (m³/h)	200	244	289	333	378
q_v (l/s)	55,5	67,9	80,2	92,6	104,9
U_c (V)	0	2,3	3,5	5	

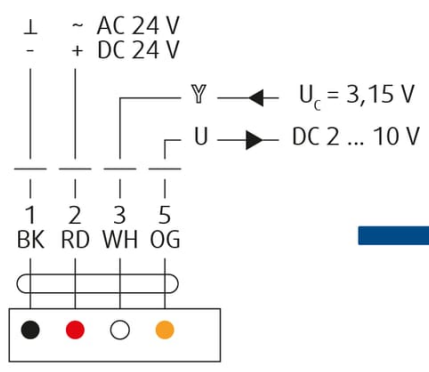
A red arrow points from the value 320 in the table to the device's control voltage terminal.

$$U_c = \frac{3,5 - 2,3}{333 - 289} \cdot (320 - 289) + 2,3$$

$U_c \approx 3,2 \text{ V}$ \approx $U_c = 3,15 \text{ V}$ =

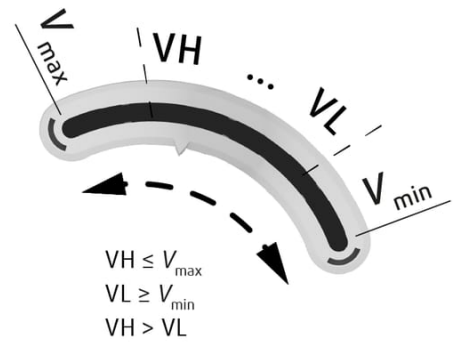
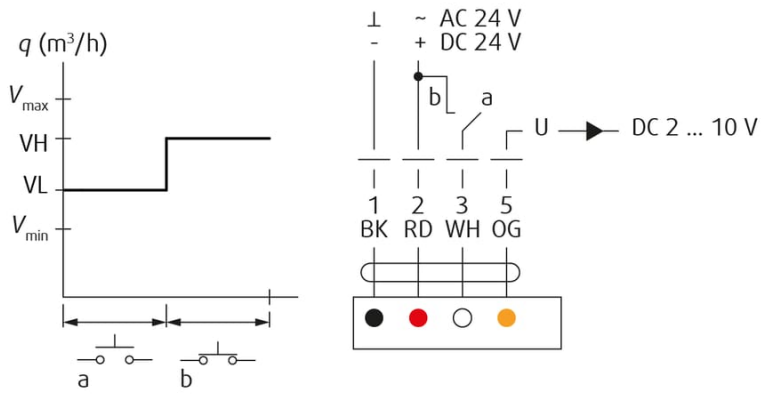
2.

✓

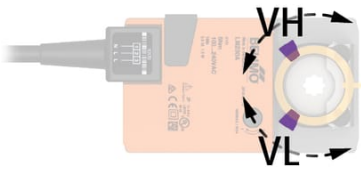


$\rightarrow q_v = 320 \text{ m}^3/\text{h}$

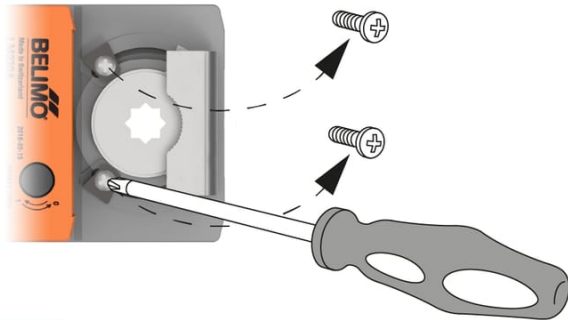
NOTUS-S...M1



LM24-SRV



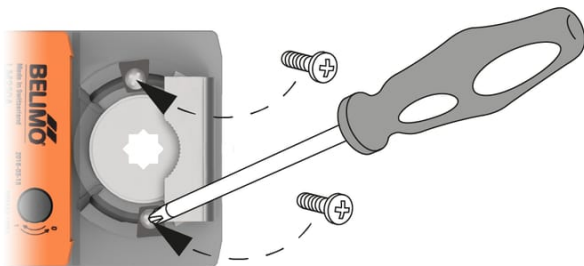
1.



2.



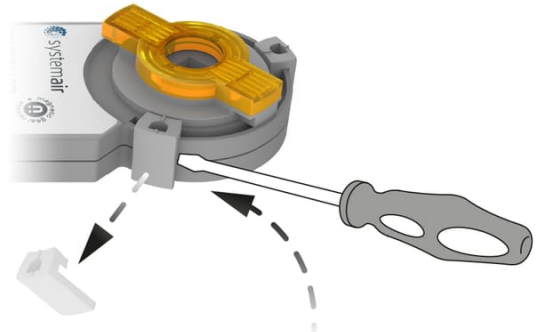
3.



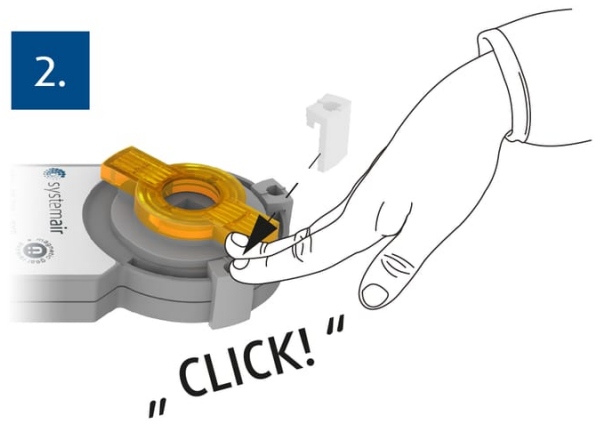
CM24-SRV



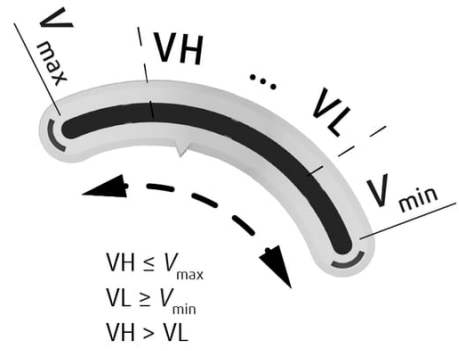
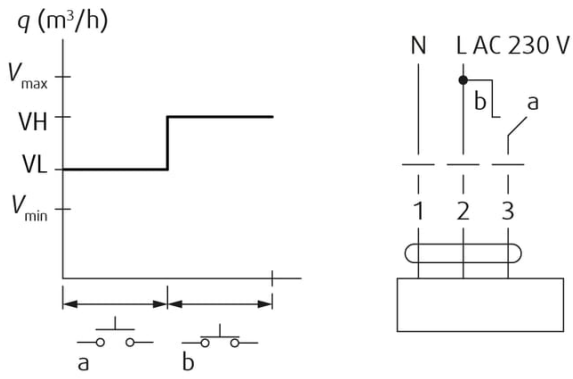
1.



2.



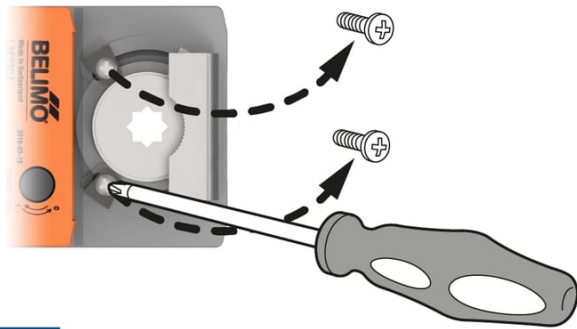
NOTUS-S...M2



LM230



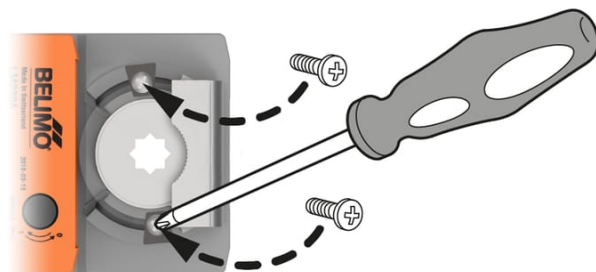
1.



2.



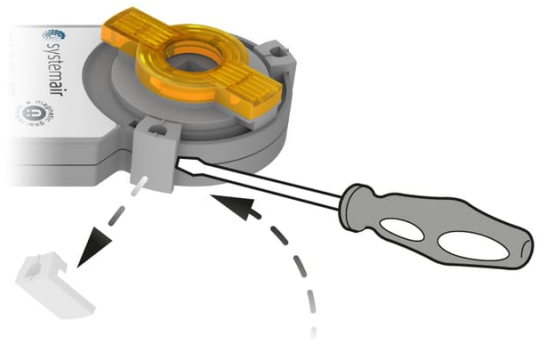
3.



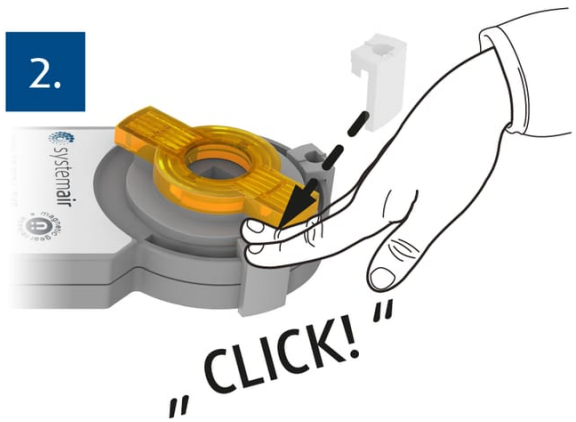
CM230



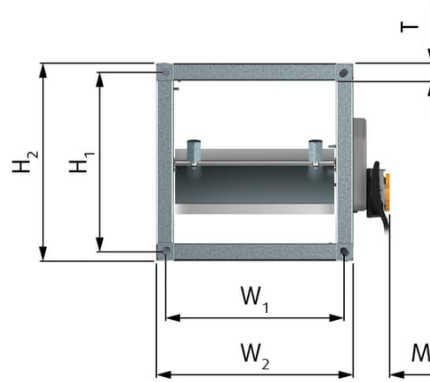
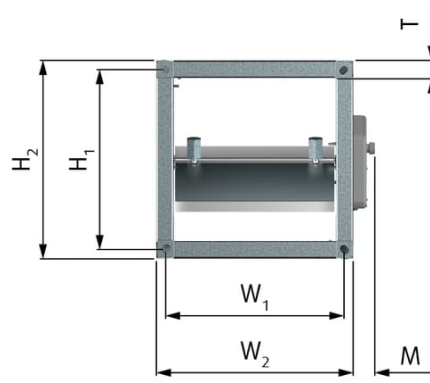
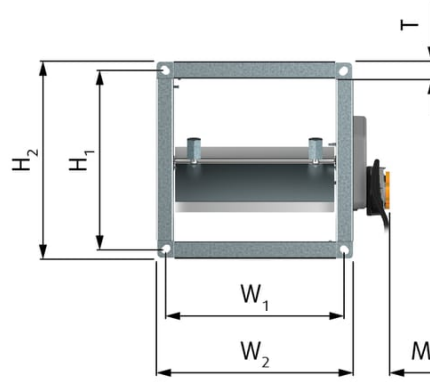
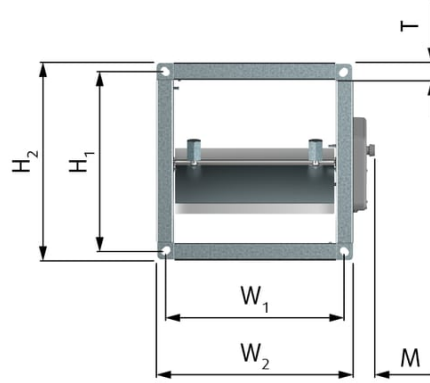
1.



2.



Abmessungen



W × H	L	W ₂	W ₁	H ₂	H ₁	T	M	M ₁
mm								
200 × 100	400	243	219	143	119	21,5	25	45
200 × 200				243	219			
300 × 100	400	343	319	143	119	21,5	25	45
300 × 150				193	169			
300 × 200				243	219		30	89
400 × 200	400	443	419	243	219	21,5	30	89
400 × 250				293	269			
400 × 300				343	319			
400 × 400				443	419		65	
500 × 200	400	543	519	243	219	21,5	30	89
500 × 250				293	269			
500 × 300				343	319			
500 × 400				443	419		65	
500 × 500				543	519		-	
600 × 200	400	643	619	243	219	21,5	30	89
600 × 250				293	269			
600 × 300				343	319			
600 × 400				443	419		65	
600 × 500				543	519		-	
600 × 600				643	619		-	

ANMERKUNGEN: Das Maß M ist gültig für NOTUS-S (SI)...M0. Das Maß M₁ gilt für NOTUS-S (SI)...M1(M2). Die Typen M1 und M2 sind nur in Größen mit einer Höhe (H) von weniger als 500 mm erhältlich (Einzelsteuerungsmechanismus).

Verfügbare Regelungstypen

		H (mm)							
		100	150	200	250	300	400	500	600
W (mm)	200	M0, M1, M2	-	M0, M1, M2	-	-	-	-	-
	300	M0, M1, M2	M0, M1, M2	M0, M1, M2	-	-	-	-	-
	400	-	-	M0, M1, M2	M0, M1, M2	M0, M1, M2	M0, M1, M2	-	-
	500	-	-	M0, M1, M2	M0, M1, M2	M0, M1, M2	M0, M1, M2	M0	-
	600	-	-	M0, M1, M2	M0, M1, M2	M0, M1, M2	M0, M1, M2	M0	M0

Bestellschlüssel

NOTUS-S-

Abmessungen (mm)

W x H

Antrieb

M0 Manuell

M1 Motor AC/DC 24 V *

M2 Motor AC 230 V 2-Punkt

NOTUS-SI-

Abmessungen (mm)

W x H

Antrieb

M0 Manuell

M1 Motor AC/DC 24 V *

M2 Motor AC 230 V 2-Punkt

HINWEIS:

* AC/DC 24 V stetig. 0V ... 10 V /2 Punkt

Typen M1 und M2 sind nur in Größen mit Höhe (H) kleiner als 500 mm (Einzelregelungsmechanismus) erhältlich.

Beispiel des Bestellcodes

NOTUS-SI-200×200-M1

Gedämmte Version des CAV Controllers mit Nenngröße 200 mm × 200 mm, ausgestattet mit dem Stellantrieb Typ M1.

Zubehör

M1A-NOTUS

Stellantrieb Kit



Beschreibung

Der Motor-Kit M1A-NOTUS dient zur Aufrüstung des manuell verstellbaren NOTUS-S (SI)...M0 auf die motorische Version M1 bei kleineren Baugrößen des CAV-Reglers. Er ermöglicht die Fernverstellung des CAV-Reglers im stetigen oder im 2-Punkt-Betrieb.

Aufbau

Der Motorsatz besteht aus dem Antrieb Typ Belimo CM24-SRV, dem Getriebe und dem Befestigungsmaterial.

- **Spannungsversorgung:** AC 24 V
- **Ansteuerung:** DC 0 V ... 10 V für kontinuierliche Positionierung oder AC 24 V für 2-Punkt-Positionierung
- **Leistungsaufnahme:** 1,5 VA
- **Schutzart:** IP54

Gewicht

Das Gewicht des Kits M1A-NOTUS beträgt 0,4 kg.

Bestellnummer

M1A-NOTUS

		H (mm)							
		100	150	200	250	300	400	500	600
W (mm)	200	M1A	-	M1A	-	-	-	-	-
	300	M1A	M1A	M1B	-	-	-	-	-
	400	-	-	M1B	M1B	M1B	M1B	-	-
	500	-	-	M1B	M1B	M1B	M1B	-	-
	600	-	-	M1B	M1B	M1B	M1B	-	-

M1B-NOTUS

Stellantrieb Kit



Beschreibung

Der Motor-Kit M1B-NOTUS dient zur Aufrüstung des manuell verstellbaren NOTUS-S (SI)...M0 auf die motorische Version M1 bei größeren Baugrößen des CAV-Reglers. Er ermöglicht die Fernverstellung des CAV-Reglers im stetigen oder im 2-Punkt-Betrieb.

Aufbau

Der Motorsatz besteht aus dem Antrieb Typ Belimo LM24-SRV, dem Getriebe und dem Befestigungsmaterial.

- **Spannungsversorgung:** AC 24 V
- **Ansteuerung:** DC 0 V ... 10 V für kontinuierliche Positionierung oder AC 24 V für 2-Punkt-Positionierung
- **Leistungsaufnahme:** 2 VA
- **Schutzart:** IP54

Gewicht

Das Gewicht des Kits M1B-NOTUS beträgt 0,7 kg.

Bestellnummer

M1B-NOTUS

		H (mm)							
		100	150	200	250	300	400	500	600
W (mm)	200	M1A	-	M1A	-	-	-	-	-
	300	M1A	M1A	M1B	-	-	-	-	-
	400	-	-	M1B	M1B	M1B	M1B	-	-
	500	-	-	M1B	M1B	M1B	M1B	-	-
	600	-	-	M1B	M1B	M1B	M1B	-	-

M2A-NOTUS

Stellantrieb Kit



Beschreibung

Der Motor-Kit M2A-NOTUS dient zur Aufrüstung des manuell verstellbaren NOTUS-S (SI)...M0 auf die motorische Version M2 bei kleineren Baugrößen des CAV-Reglers. Er ermöglicht die Fernverstellung des CAV-Reglers im 2-Punkt-Betrieb.

Ausführung

Der Motorsatz besteht aus dem Antrieb Typ Belimo CM230, dem Getriebe und dem Befestigungsmaterial.

- **Spannungsversorgung:** AC 100 ... 240 V
- **Ansteuerung:** AC 230 V für 2-Punkt-Positionierung
- **Leistungsaufnahme:** 3 VA
- **Schutzart:** IP54

Gewicht

Das Gewicht des Kits M2A-NOTUS beträgt 0,4 kg.

Bestellnummer

M2A-NOTUS

		H (mm)							
		100	150	200	250	300	400	500	600
W (mm)	200	M2A	-	M2A	-	-	-	-	-
	300	M2A	M2A	M2B	-	-	-	-	-
	400	-	-	M2B	M2B	M2B	M2B	-	-
	500	-	-	M2B	M2B	M2B	M2B	-	-
	600	-	-	M2B	M2B	M2B	M2B	-	-

M2B-NOTUS

Stellantrieb Kit



Beschreibung

Der Motor-Kit M2B-NOTUS dient zur Aufrüstung des manuell verstellbaren NOTUS-S (SI)...M0 auf die motorische Version M2 bei größeren Baugrößen des CAV-Reglers. Er ermöglicht die Fernverstellung des CAV-Reglers im 2-Punkt-Betrieb.

Aufbau

Der Motorsatz besteht aus dem Antrieb Typ Belimo LM230, dem Getriebe und dem Befestigungsmaterial.

- **Spannungsversorgung:** AC 100 ... 240 V
- **Ansteuerung:** AC 230 V für 2-Punkt-Positionierung
- **Leistungsaufnahme:** 3,5 VA
- **Schutzart:** IP54

Gewicht

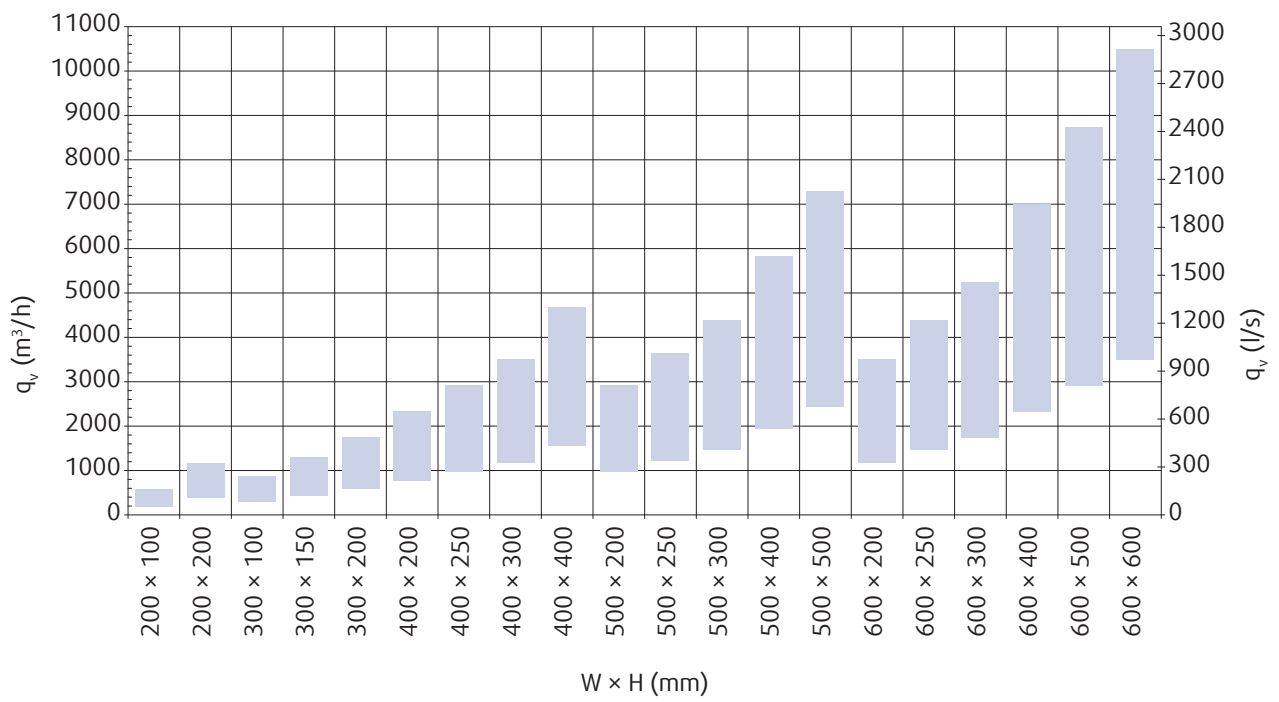
Das Gewicht des Kits M2B-NOTUS beträgt 0,7 kg.

Bestellnummer

M2B-NOTUS

		H (mm)							
		100	150	200	250	300	400	500	600
W (mm)	200	M2A	-	M2A	-	-	-	-	-
	300	M2A	M2A	M2B	-	-	-	-	-
	400	-	-	M2B	M2B	M2B	M2B	-	-
	500	-	-	M2B	M2B	M2B	M2B	-	-
	600	-	-	M2B	M2B	M2B	M2B	-	-

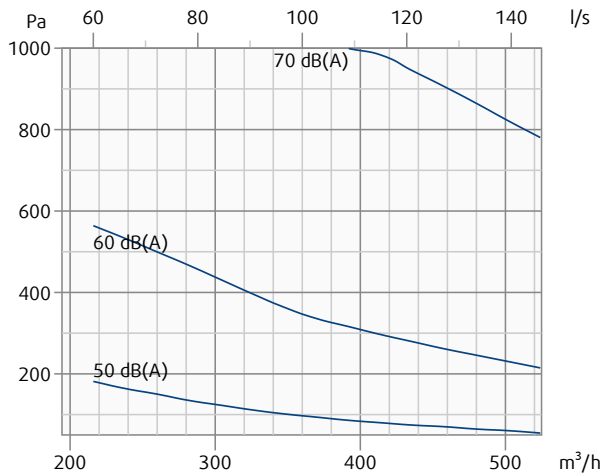
Schnellauswahl



Technische Daten

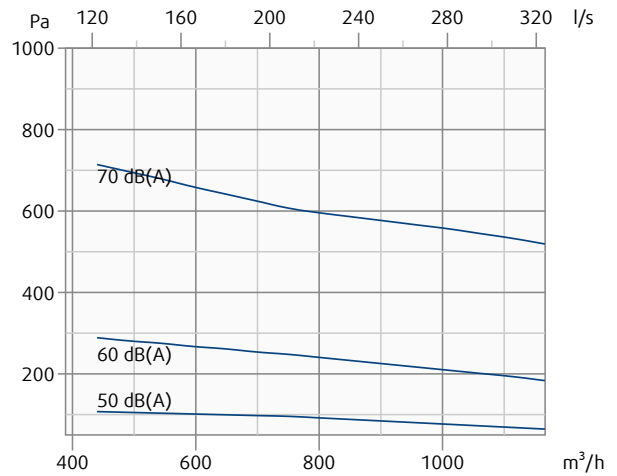
NOTUS-S-200x100-M0

Druckverlust & A-bewerteter Schallleistungspegel (dB(A))



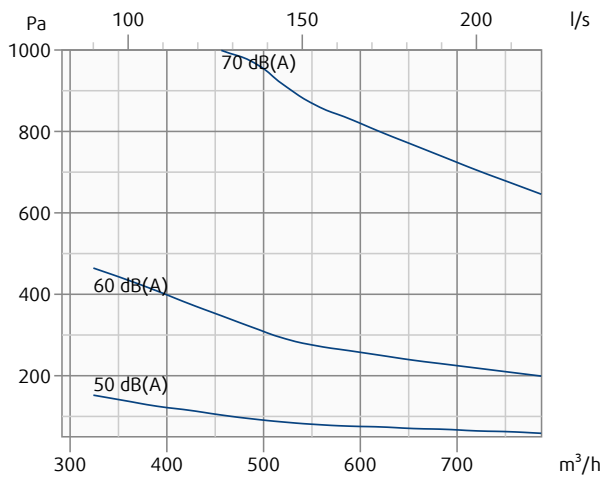
NOTUS-S-200x200-M0

Druckverlust & A-bewerteter Schallleistungspegel (dB(A))



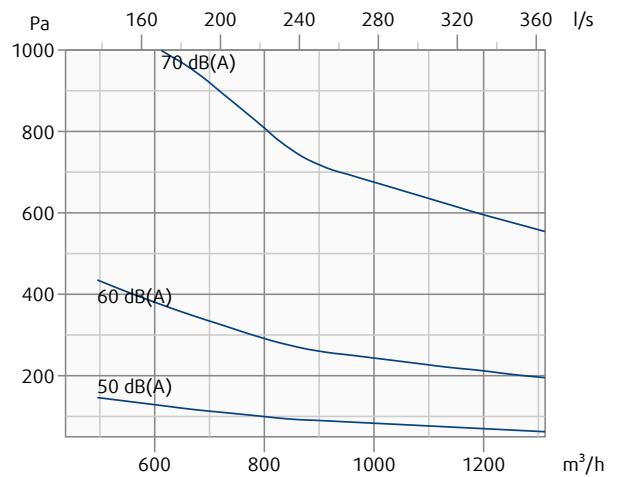
NOTUS-S-300x100-M0

Druckverlust & A-bewerteter Schallleistungspegel (dB(A))



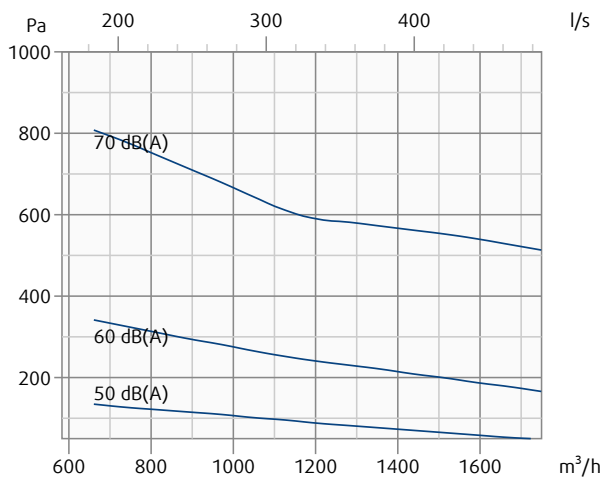
NOTUS-S-300x150-M0

Druckverlust & A-bewerteter Schallleistungspegel (dB(A))



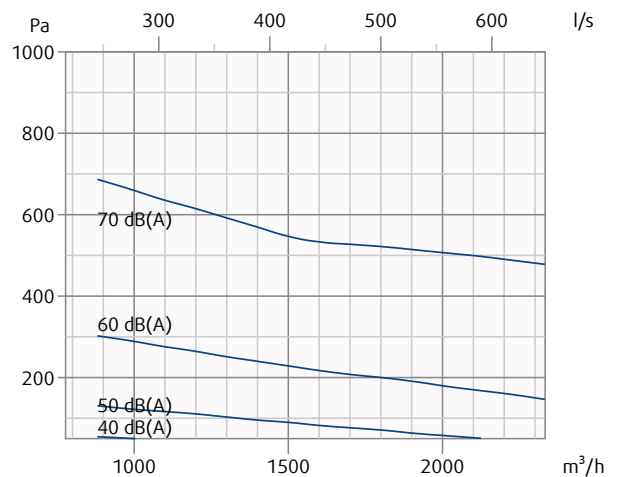
NOTUS-S-300x200-M0

Druckverlust & A-bewerteter Schallleistungspegel (dB(A))



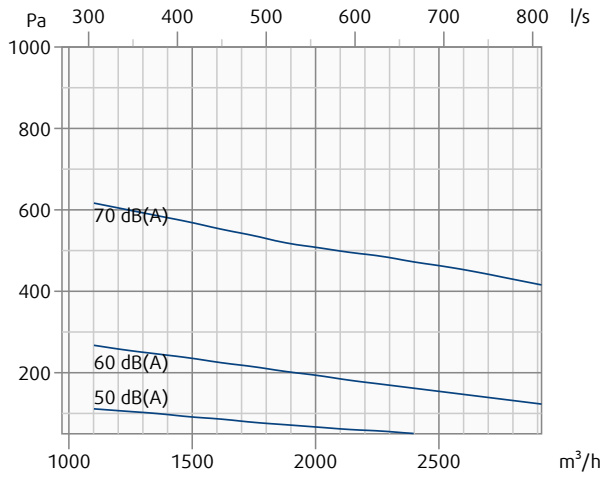
NOTUS-S-400x200-M0

Druckverlust & A-bewerteter Schallleistungspegel (dB(A))



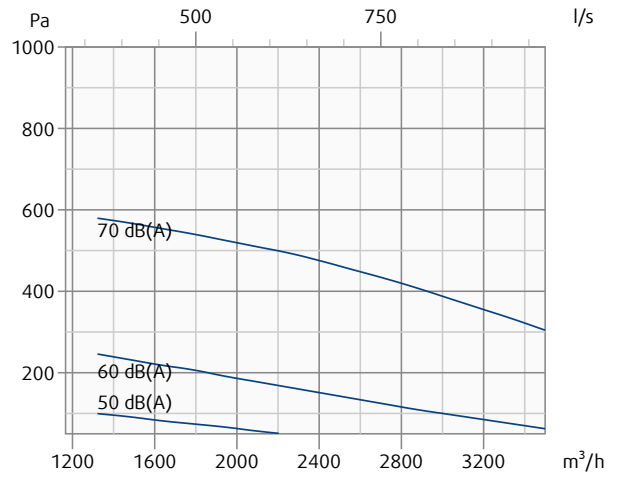
NOTUS-S-400x250-M0

Druckverlust & A-bewerteter Schallleistungspegel (dB(A))



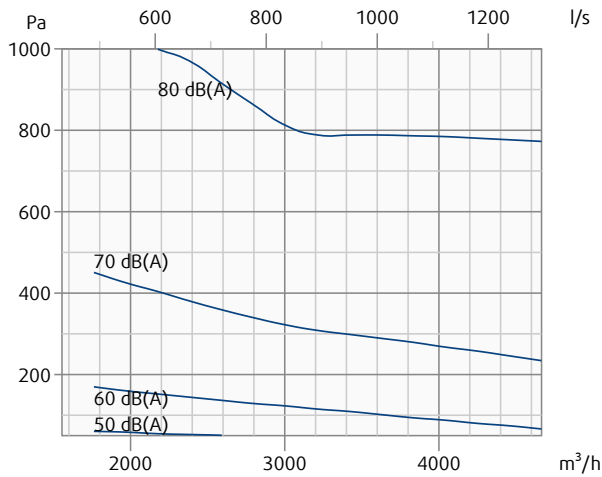
NOTUS-S-400x300-M0

Druckverlust & A-bewerteter Schallleistungspegel (dB(A))



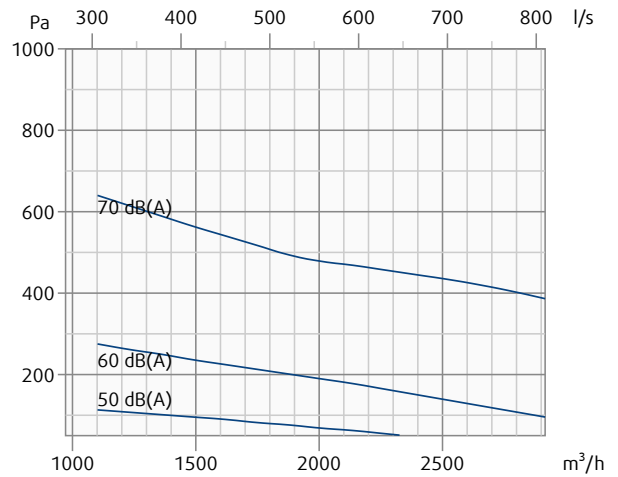
NOTUS-S-400x400-M0

Druckverlust & A-bewerteter Schallleistungspegel (dB(A))



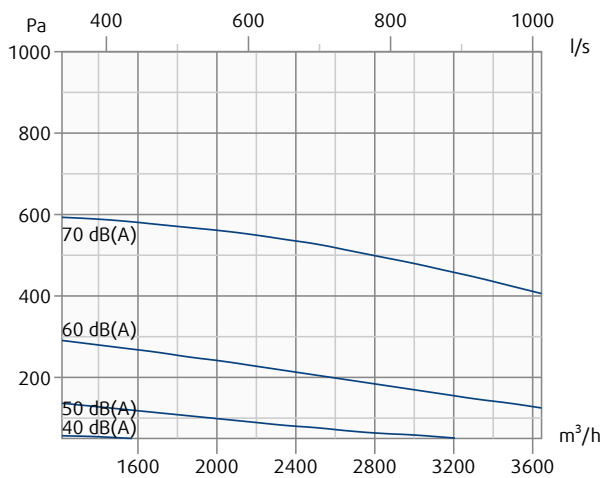
NOTUS-S-500x200-M0

Druckverlust & A-bewerteter Schallleistungspegel (dB(A))



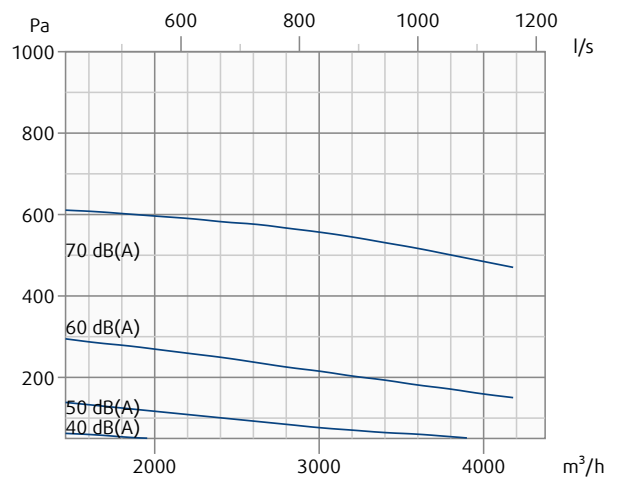
NOTUS-S-500x250-M0

Druckverlust & A-bewerteter Schallleistungspegel (dB(A))



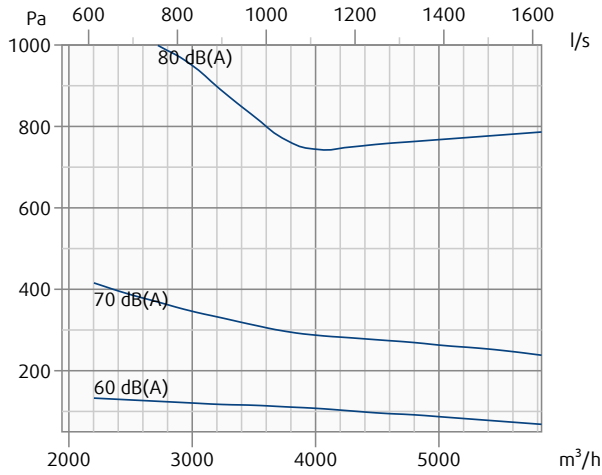
NOTUS-S-500x300-M0

Druckverlust & A-bewerteter Schallleistungspegel (dB(A))



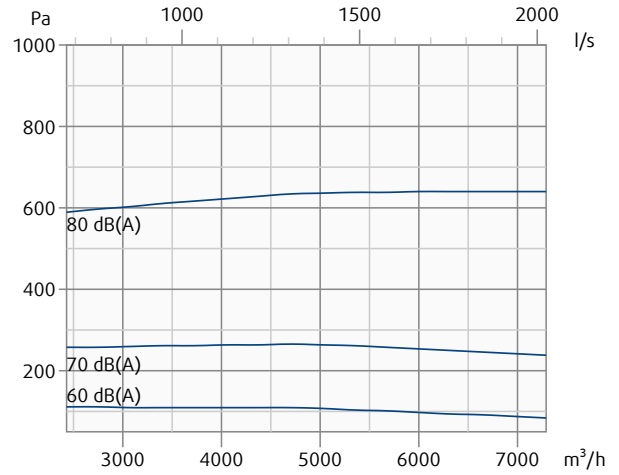
NOTUS-S-500x400-M0

Druckverlust & A-bewerteter Schallleistungspegel (dB(A))



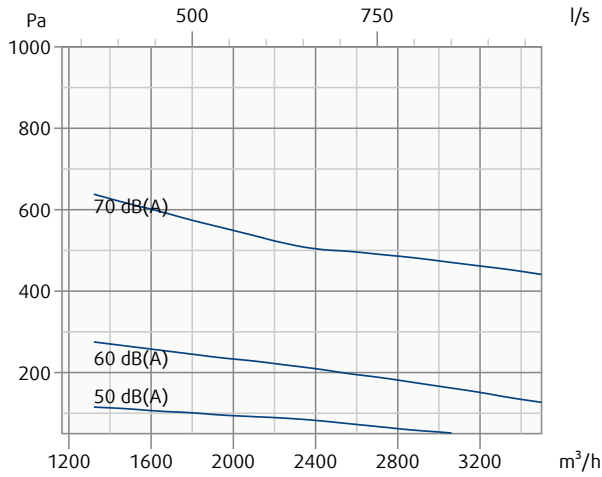
NOTUS-S-500x500-M0

Druckverlust & A-bewerteter Schallleistungspegel (dB(A))



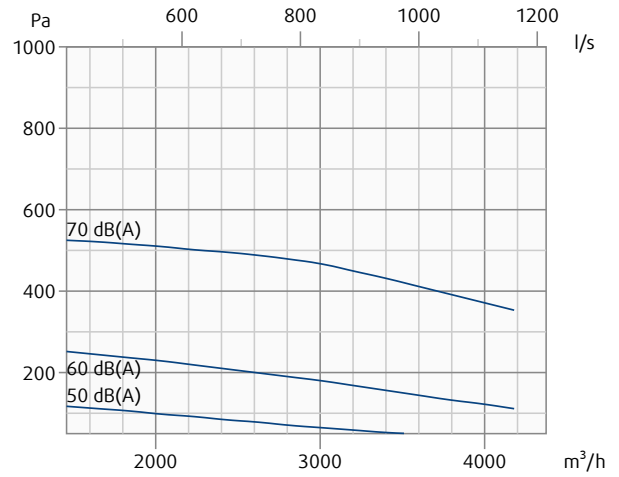
NOTUS-S-600x200-M0

Druckverlust & A-bewerteter Schallleistungspegel (dB(A))



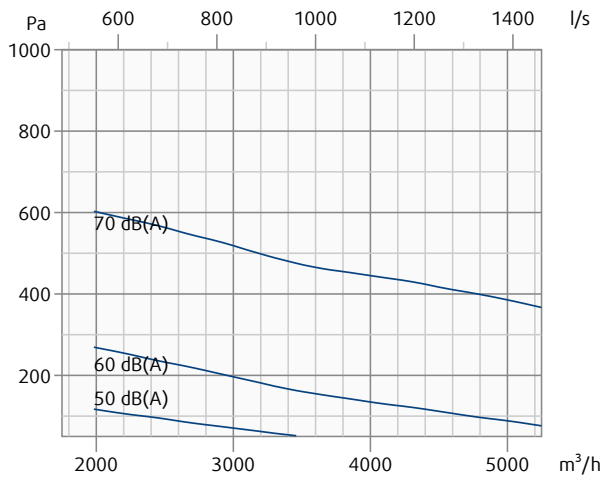
NOTUS-S-600x250-M0

Druckverlust & A-bewerteter Schallleistungspegel (dB(A))



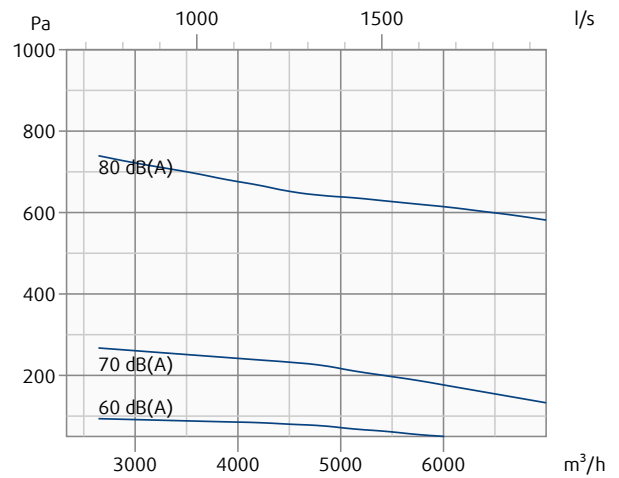
NOTUS-S-600x300-M0

Druckverlust & A-bewerteter Schallleistungspegel (dB(A))



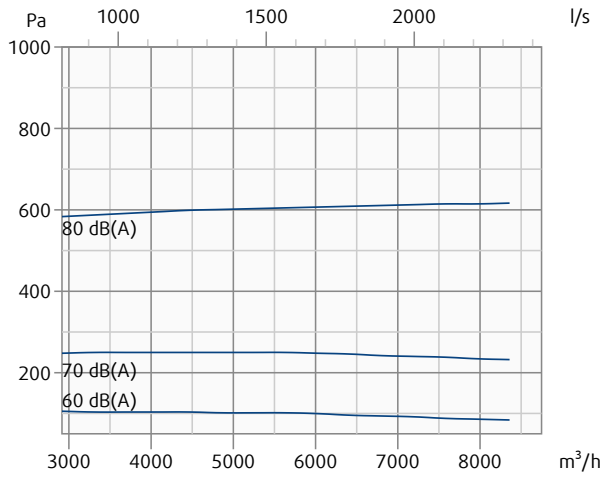
NOTUS-S-600x400-M0

Druckverlust & A-bewerteter Schallleistungspegel (dB(A))



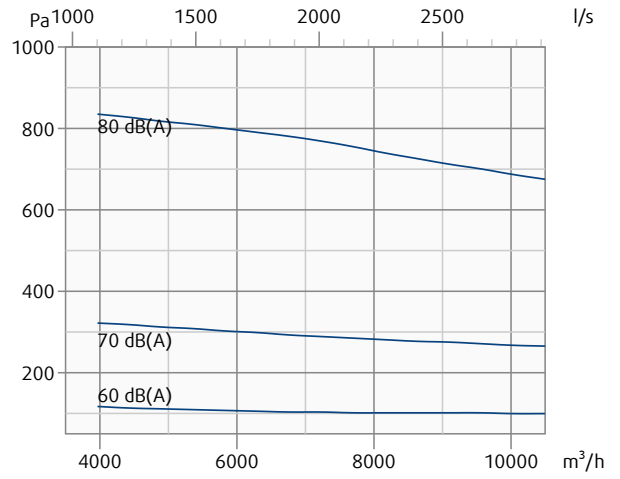
NOTUS-S-600x500-M0

Druckverlust & A-bewerteter Schallleistungspegel (dB(A))



NOTUS-S-600x600-M0

Druckverlust & A-bewerteter Schallleistungspegel (dB(A))



Positioning

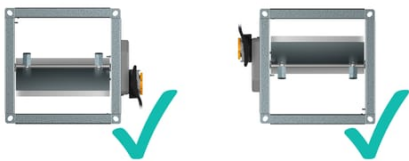
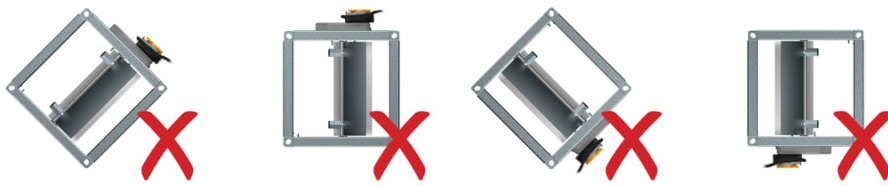
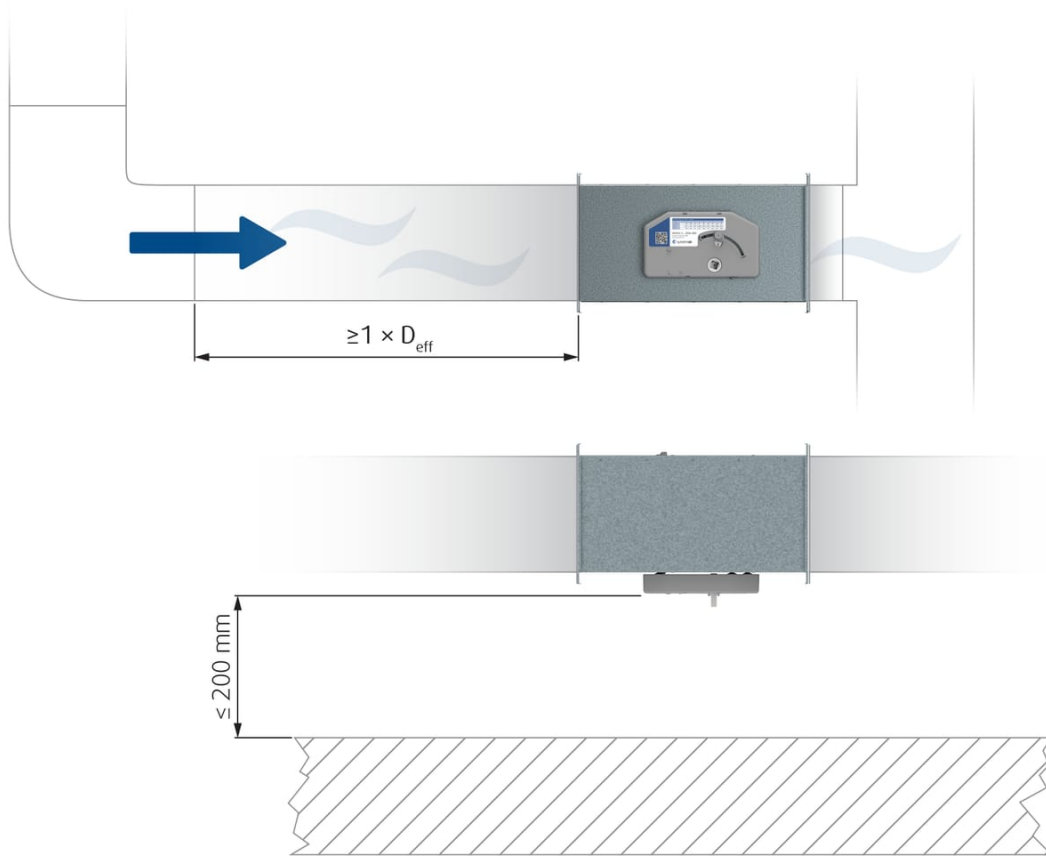
NOTUS-S-200×100										
P	1	2,5	3	4	5	6	7	8	9	10
q _v (m ³ /h)	-	205	230	280	330	380	430	480	530	580
q _v (l/s)	-	56,9	63,9	77,8	91,7	105,6	119,4	133,3	147,2	161,1
Y (V)	-	2,3	2,7	3,5	4,4	5,2	6,1	6,9	7,8	9
NOTUS-S-200×200										
P	1	2,75	3	4	5	6	7	8	9	10
q _v (m ³ /h)	-	440	466	571	676	781	886	990	1095	1200
q _v (l/s)	-	122,2	129,5	158,6	187,7	216,9	246	275,1	304,2	333,3
Y (V)	-	2,8	3	3,9	4,7	5,6	6,5	7,3	8,2	9
NOTUS-S-300×100										
P	1	2,25	3	4	5	6	7	8	9	10
q _v (m ³ /h)	-	290	341	410	478	546	615	683	752	820
q _v (l/s)	-	80,6	94,8	113,8	132,8	151,8	170,8	189,8	208,8	227,8
Y (V)	-	2,1	2,7	3,5	4,4	5,2	6,1	7	7,8	9
NOTUS-S-300×150										
P	1	2,25	3	4	5	6	7	8	9	10
q _v (m ³ /h)	-	460	549	668	786	905	1024	1142	1261	-
q _v (l/s)	-	127,8	152,5	185,5	218,4	251,4	284,4	317,3	350,3	-
Y (V)	-	2,4	3	3,9	4,7	5,6	6,5	7,3	8,2	-
NOTUS-S-300×200										
P	1	2,25	3	4	5	6	7	8	9	10
q _v (m ³ /h)	-	590	715	882	1048	1215	1382	1548	1715	-
q _v (l/s)	-	163,9	198,6	244,9	291,2	337,5	383,8	430,1	476,4	-
Y (V)	-	3,2	3,9	4,8	5,6	6,5	7,4	8,2	9,1	-

NOTUS-S-400×200										
P	1	2	3	4	5	6	7	8	9	10
q _v (m ³ /h)	-	-	810	1051	1293	1534	1776	2017	2259	2500
q _v (l/s)	-	-	225	292,1	359,1	426,2	493,3	560,3	627,4	694,4
Y (V)	-	-	3,7	4,6	5,5	6,4	7,2	8,1	9	10
NOTUS-S-400×250										
P	1	2,5	3	4	5	6	7	8	9	10
q _v (m ³ /h)	-	930	1068	1344	1620	1896	2172	2448	2724	3000
q _v (l/s)	-	258,3	296,7	373,3	450	526,7	603,3	680	756,7	833,3
Y (V)	-	3,5	3,9	4,8	5,7	6,5	7,4	8,3	9,2	10
NOTUS-S-400×300										
P	1	2	3	4	5	6	7	8	9	10
q _v (m ³ /h)	-	-	1120	1460	1800	2140	2480	2820	3160	3500
q _v (l/s)	-	-	311,1	405,6	500	594,4	688,9	783,3	877,8	972,2
Y (V)	-	-	3,9	4,8	5,6	6,5	7,4	8,3	9,1	10
NOTUS-S-400×400										
P	1	2,75	3	4	5	6	7	8	9	10
q _v (m ³ /h)	-	1550	1669	2145	2621	3096	3572	4048	4524	5000
q _v (l/s)	-	430,6	463,6	595,8	727,9	860,1	992,3	1124,4	1256,6	1388,8
Y (V)	-	3,5	3,7	4,6	5,5	6,4	7,3	8,2	9,1	10
NOTUS-S-500×200										
P	1	2	3	4	5	6	7	8	9	10
q _v (m ³ /h)	-	-	870	1246	1621	1997	2373	2749	3124	3500
q _v (l/s)	-	-	241,7	346	450,4	554,8	659,1	763,5	867,9	972,2
Y (V)	-	-	3,6	4,5	5,4	6,3	7,2	8,1	9	10

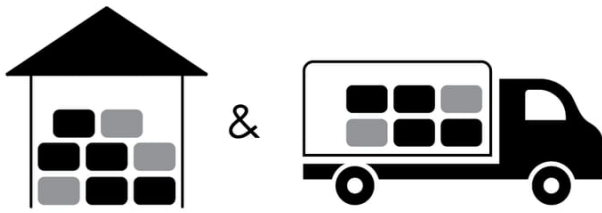
NOTUS-S-500×250										
P	1	2,75	3	4	5	6	7	8	9	10
q _v (m ³ /h)	-	1200	1300	1700	2100	2500	2900	3300	3700	4100
q _v (l/s)	-	333,3	361,1	472,2	583,3	694,4	805,6	916,7	1027,8	1138,9
Y (V)	-	3,5	3,7	4,6	5,5	6,4	7,3	8,2	9,1	10
NOTUS-S-500×300										
P	1	2	3,25	4	5	6	7	8	9	10
q _v (m ³ /h)	-	-	1400	1711	2126	2541	2956	3370	3785	4200
q _v (l/s)	-	-	388,9	475,3	590,5	705,8	821	936,2	1051,4	1166,7
Y (V)	-	-	3,9	4,6	5,5	6,4	7,3	8,1	9	10
NOTUS-S-500×400										
P	1	2	3	4	5	6	7	8	9	10
q _v (m ³ /h)	-	-	1950	2550	3150	3750	4350	4950	5550	6150
q _v (l/s)	-	-	541,7	708,3	875	1041,7	1208,3	1375	1541,7	1708,3
Y (V)	-	-	3,7	4,6	5,5	6,4	7,3	8,2	9	10
NOTUS-S-500×500										
P	1	2,75	3	4	5	6	7	8	9	10
q _v (m ³ /h)	-	2430	2598	3268	3938	4609	5279	5949	6620	7290
q _v (l/s)	-	675	721,6	907,8	1094	1280,2	1466,4	1652,6	1838,8	2025
Y (V)	-	-	-	-	-	-	-	-	-	-
NOTUS-S-600×200										
P	1	2,5	3	4	5	6	7	8	9	10
q _v (m ³ /h)	-	1175	1350	1700	2050	2400	2750	3100	3450	3800
q _v (l/s)	-	326,4	375	472,2	569,4	666,7	763,9	861,1	958,3	1055,6
Y (V)	-	3,4	3,8	4,7	5,6	6,5	7,4	8,2	9,1	10


NOTUS-S-600×250										
P	1	2,75	3	4	5	6	7	8	9	10
q _v (m ³ /h)	-	1450	1566	2028	2490	2952	3414	3876	4338	4800
q _v (l/s)	-	402,8	434,9	563,2	691,6	819,9	948,3	1076,6	1205	1333,3
Y (V)	-	3,6	3,8	4,7	5,5	6,4	7,3	8,2	9,1	10
NOTUS-S-600×300										
P	1	2	3,25	4	5	6	7	8	9	10
q _v (m ³ /h)	-	-	1750	2122	2619	3115	3611	4107	4603,7	5100
q _v (l/s)	-	-	486,1	589,5	727,4	865,2	1003,1	1140,9	1278,8	1416,7
Y (V)	-	-	4,2	4,7	5,5	6,4	7,3	7,7	9,1	10
NOTUS-S-600×400										
P	1	2	3,25	4	5	6	7	8	9	10
q _v (m ³ /h)	-	-	2350	2867	3556	4244	4933	5622	6311	7000
q _v (l/s)	-	-	652,8	796,3	987,7	1179	1370,4	1561,7	1753,1	1944,4
Y (V)	-	-	4	4,7	5,6	6,5	7,4	8,2	9,1	10
NOTUS-S-600×500										
P	1	2	3	4	5	6	7	8	9	10
q _v (m ³ /h)	-	-	3050	3957	4864	5771	6679	7586	8493	9400
q _v (l/s)	-	-	847,2	1099,2	1351,2	1603,2	1855,2	2107,1	2359,1	2611,1
Y (V)	-	-	-	-	-	-	-	-	-	-
NOTUS-S-600×600										
P	1	2	3,25	4	5	6	7	8	9	10
q _v (m ³ /h)	-	-	3500	4244	5237	6230	7222	8215	9207	10200
q _v (l/s)	-	-	972,2	1179	1454,7	1730,5	2006,2	2281,9	2557,6	2833,3
Y (V)	-	-	-	-	-	-	-	-	-	-


Installation




Transport, Lagerung und Bedienung



 °C -40 °C ... +80 °C

 % ≤ 95%



 °C -20 °C ... +70 °C

 % ≤ 95%

Nachtrag

Abweichungen von den hierin enthaltenen technischen Spezifikationen sowie den Bedingungen sind mit dem Hersteller zu besprechen. Wir behalten uns das Recht vor, ohne vorherige Ankündigung Änderungen am Produkt vorzunehmen, sofern diese Änderungen die Qualität des Produkts und die erforderlichen Parameter nicht beeinträchtigt. Aktuelle Informationen zu unseren Produkten finden Sie auf design.systemair.com.



Handbook_NOTUS_S_de-DE

design.systemair.com

www.systemair.com

© Copyright Systemair Production a.s

Alle Rechte vorbehalten

E&OE

Systemair behält sich das Recht vor, ihre Produkte ohne vorherige Ankündigung zu ändern.

Dies gilt auch für bereits bestellte Produkte, sofern sie die zuvor vereinbarten Spezifikationen nicht berühren.