

# Serie PR80 Series

Serie di ventilatori a pale curve rovesce.

Versioni:

**Standard:** coclea stampata Pe - girante costruita PP/INOX/Fe ebanitata - supporto motore in lamiera di acciaio verniciato polveri - viteria acciaio INOX

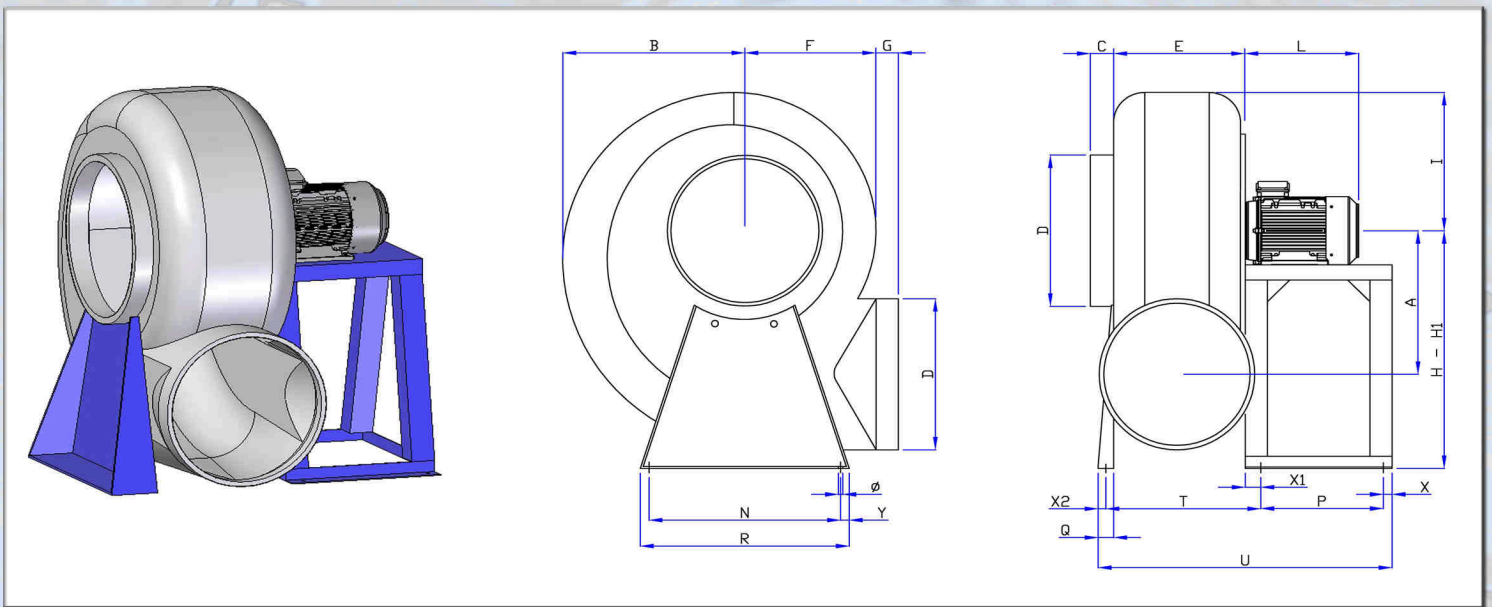
**ATEX:** coclea stampata Pe-el conduttivo - girante costruita PP-el/INOX/Fe ebanitata - supporto motore in lamiera di acciaio verniciato polveri - viteria acciaio INOX

Fans series with backward curved blades.

Versions:

**Standard:** Pe moulded housing - PP/INOX/Fe+ebonite impeller - epoxy painted motor support - stainless steel screws

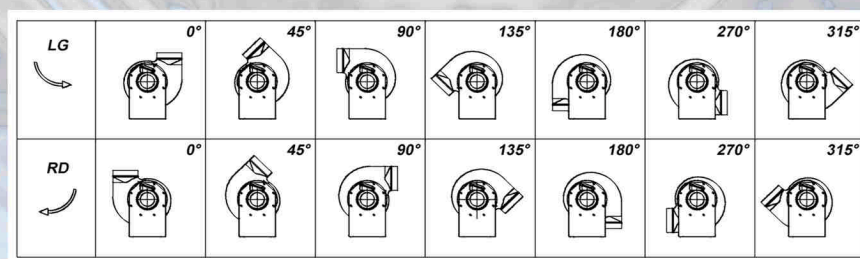
**ATEX:** Pe-el antistatic moulded housing - PP/INOX/Fe+ebonite welded impeller - epoxy painted motor support - stainless steel screws



Tipo Type	Mot.Gr. Size	Mot. Kw	Giri Rpm	A	B	C	D	E	F	G	H	H1	I	L	N	P	Q	R	T	U	X	X1	X2	Y	Ø	KG.*
PR806	160M	7.5	930	665	815	105	700	590	590	100	1100	950	640	510	862	551	60	940	690	1319	40	60	30	40	20	390
PR804	180L	22	1450	665	815	105	700	590	590	100	1100	950	640	600	862	551	60	940	690	1319	40	60	30	40	20	400

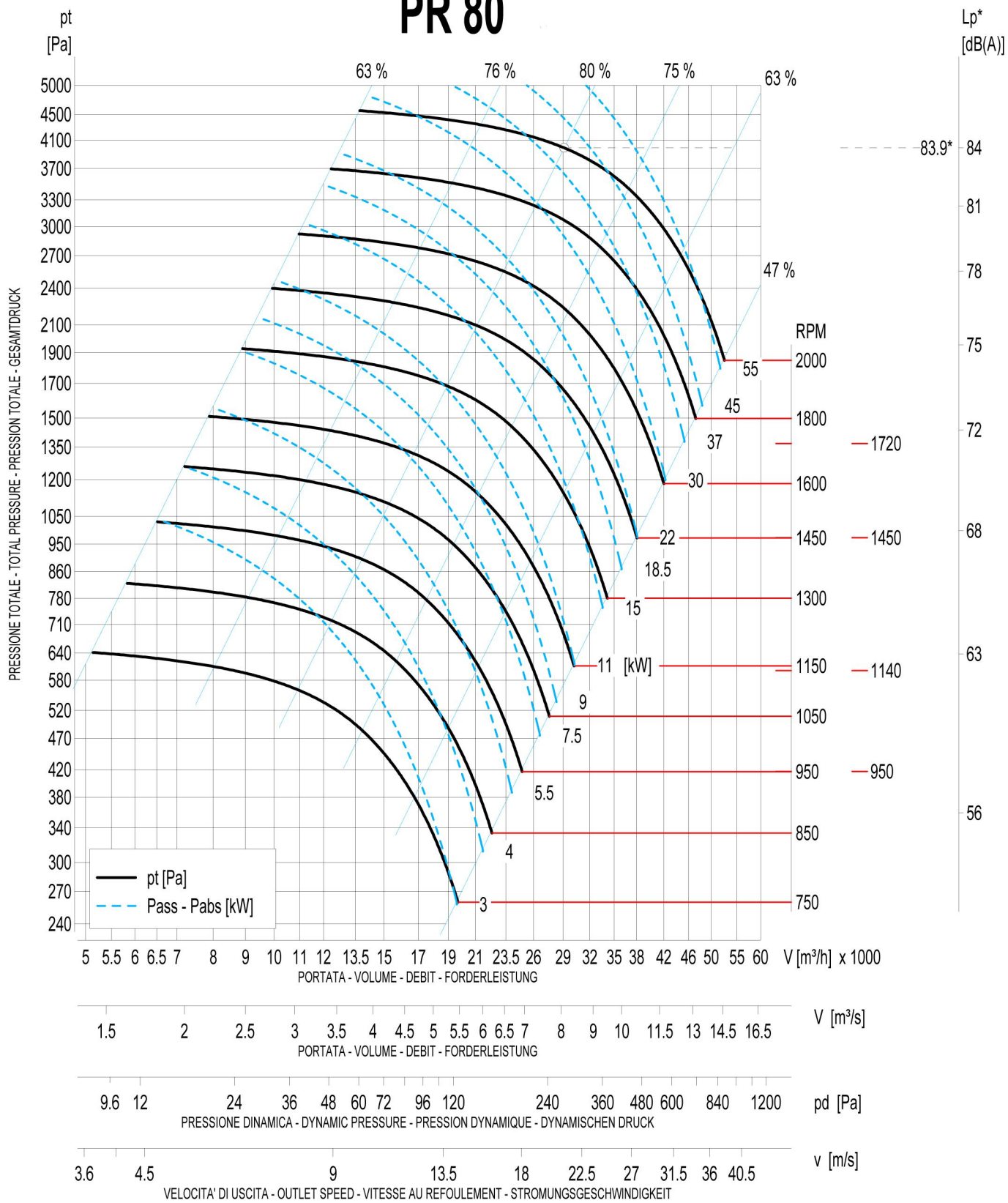
\* esecuzione con motore standard - standard motor execution

PESI ORIENTATIVI - APPROXIMATE WEIGHTS



Venplast srl

# PR 80



Livello potenza sonora totale - Total sound power level - Gesamt schalleistungspegel - Niveau totale de puissance sonore - [dB] *									
RPM	Banda d'ottava - Octave band - Oktav-Band - Bande d'octave [Hz]								Lp* dB(A)
	63	125	250	500	1000	2000	4000	8000	
750	75.9	78.9	74.9	72.9	71.9	66.9	58.9	58.9	61
950	81.2	81.2	83.2	78.2	77.2	72.2	64.2	64.2	67
1450	90.5	90.5	92.5	87.5	86.5	81.5	73.5	73.5	76
1720	94.3	94.3	96.3	91.3	90.3	85.3	77.3	77.3	80
2000	97.7	97.7	96.7	97.7	93.7	88.7	80.7	80.7	83.9

(\* ) Al massimo rendimento - At max. efficiency - (Distanza-distance-abstand-distance : 1.5 [m])

Temperatura - Temperature - Temperatur - Température : 15 [°] - Densità - Density - Bezugsdichte - Densité : 1.225 [kg/m³]

Tolleranza sulla portata ±5% - Capacity tolerance ±5% - Tolérance sur le débit ±5% - Fördertoleranz ±5%

I valori relativi alla rumorosità sono riferiti ad una misurazione in campo libero, con una tolleranza di +3 dB(A)

Noise values refer to a free field measurement with a tolerance of +3 dB(A)

Les valeurs relatives à la bruyance se réfèrent à un mesurage en champ libre, avec une tolérance de +3 dB(A)

Die die Geräuschentwicklung betreffenden Werte beziehen sich auf eine Freifeld-Messung bei einer Toleranz von +3 dB(A)

PD² - WD² - GD² - PD² : 26 kgm²