

PRF-EX Radialventilatoren

Drehzahlsteuerbar, explosions sicherer Betrieb

- Zertifiziert nach ATEX 2014/34/EU
- Verarbeitet aggressive Medien
- Flexibler Einsatz

[Online Katalog öffnen](#)



Sicherheit geht vor

PRF-EX-Ventilatoren sind für anspruchsvolle Umgebungen konzipiert, in denen explosive Atmosphären auftreten können. Aus diesem Grund werden sie gemäß der ATEX-Richtlinie 2014/34/EU getestet, um sicherzustellen, dass sie nach der Installation wie vorgesehen funktionieren.

Modularität

Die Position des antistatischen Gehäuses aus UV-beständigem und wasserfestem PP oder PE kann leicht angepasst werden. Dadurch ist das PRF für verschiedene Konfigurationen geeignet.

Flexibilität

Wo Schmutz, korrosive Gase oder andere problematische Elemente auftreten, sind Ventilatoren besonderen Herausforderungen ausgesetzt. Unsere **PRF-EX-Reihe** wurde speziell für solche Anwendungen in der Lebensmittel-, Elektronik-, Medizintechnik- und Chemieindustrie entwickelt. Mit Hilfe von robusten und sorgfältig ausgewählten Komponenten funktionieren sie auch unter ungünstigen Bedingungen zuverlässig.

Leistung

PRF-EX kann für die Temperaturklassen T1 bis T4 eingesetzt werden. Die Absaugung von explosionsgefährdeten Gasen in Zone 1 und Zone 2 sowie in den Gruppen IIA, IIB und Wasserstoff ist ebenfalls möglich.

Funktionsumfang

Konstruktion

Gesintertes Gehäuse aus UV-beständigem PP oder PE, wasserdicht. Das Gehäuse kann durch Drehen leicht verstellt werden (Standardposition ist LG270). Der Sockel ist aus rostfreiem Stahl gefertigt, abriebfest lackiert.

Laufrad

Die PRF-EX-Ventilatoren verwenden einströmige Laufräder aus PP oder GFK (PRF-EX 500D4 Ex d) mit effektiver Schaufelgeometrie, dynamisch **ausgewuchtet** und mit entsprechendem **IEC Ex db-Motor** gepaart.

Motor

Explosionsgeschützter EX db Motor mit Ex eb Klemmenkasten am Motor.

Motorschutz

Integrierte **PTC-Thermistoren**, zum Anschluss an eine Motorschutzeinrichtung.

Steuerung

Die Drehzahl ist über einen **Frequenzumrichter** regelbar.

Einbau

PRF-EX-Ventilatoren können mit montiertem **Sockel auf dem Boden** aufgestellt werden. Um **Vibrationen** am Kanal zu **vermeiden**, wird empfohlen, **flexible Verbindungen** zu verwenden.

Technische Daten

Neendaten

Nennspannung	400	V
Frequenz	50	Hz
Motor, Schaltung	Y	
Leistungsaufnahme	1.377	W
Eingangsleistung kW	1,377	kW
Anlaufstrom	13	A
Strom	2,3	A
Drehzahl	2.808	rpm
Volumenstrom	max. 2.070	m³/h
Max. Fördermitteltemperatur	max. 60	°C
Max. Fördermitteltemperatur bei Drehzahlsteuerung	60	°C

Schalldaten

Schalldruckpegel in 3m (20m² Sabine)	69	dB(A)
--------------------------------------	----	-------

Schutzklasse / Klassifizierung

Schutzart, Motor	IP55
Isolationsklasse	F
Explosionsschutzkennzeichnung	II 2G Ex h IIB+H2 T4 Gb
Zertifikat	TPS 19 ATEX 085751 0005 X

Temperaturbereich; Umgebung und Kanal

Temperaturbereich; Umgebung und Kanal	-20 bis 60	°C
---------------------------------------	------------	----

Abmessungen und Gewichte

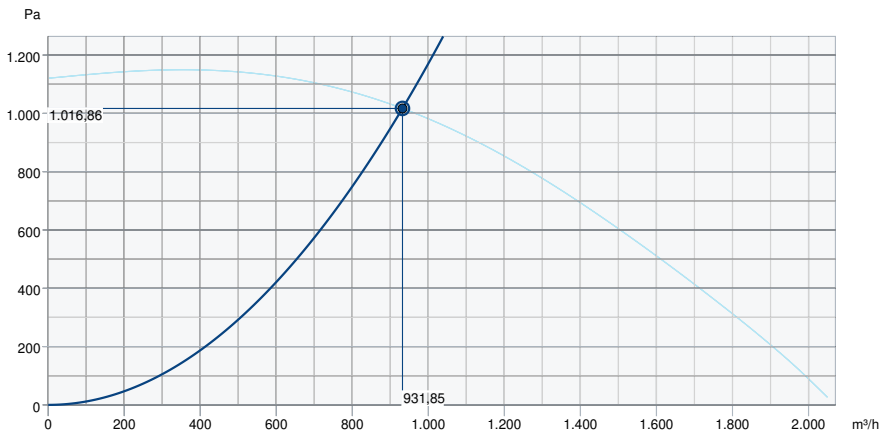
Kanalabmessungen, rund, Einlass	180	mm
Kanalabmessungen, rund, Auslass	180	mm
Gewicht	37	kg

Sonstiges

Duct connection type	Rund
Motortyp	AC

Leistung

Leistungskurve

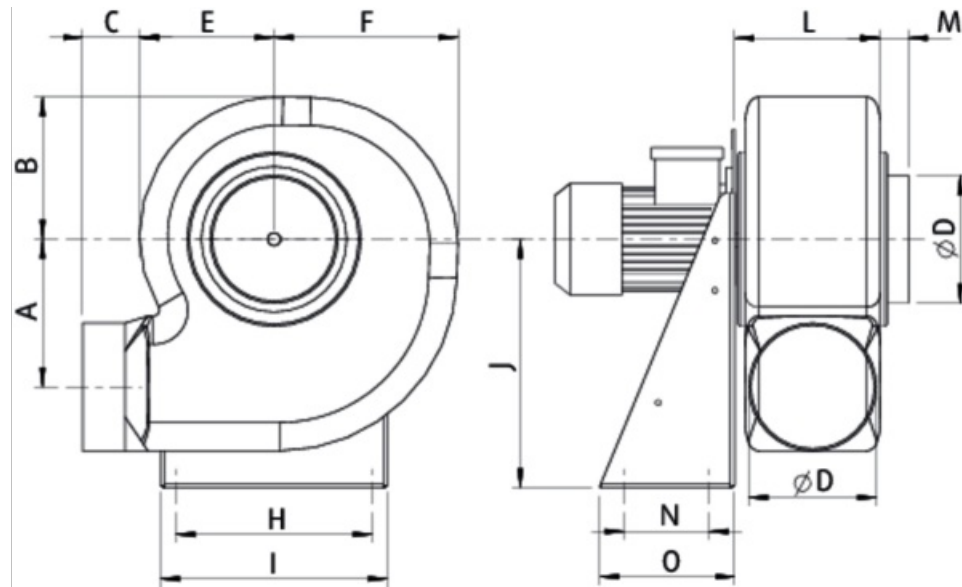


Betriebspunkt Daten

gewünschte Luftmenge	932 m³/h
benötigter statischer Druck	1.017 Pa
Betriebspunkt - Luftmenge	932 m³/h
gelieferter statischer Druck	1.017 Pa
Luftdichte	1,204 kg/m³
Leistung	776,5 W
Ventilatorsteuerung Drehzahl	2.911 1/min
Strom	1,49 A
SFP	3,000 kW/m³/s
Steuerspannung	400,0 V
Versorgungsspannung	400 V

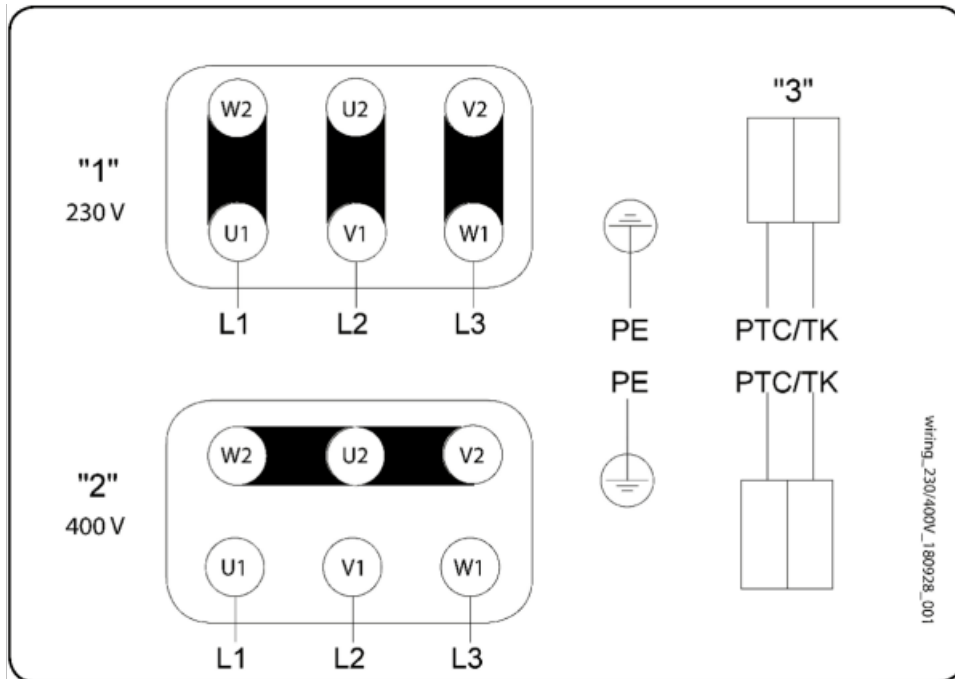
Schalleistungspegel		63	125	250	500	1k	2k	4k	8k	Total
Einlass	dB(A)	75	80	81	81	79	74	71	66	87
Austritt	dB(A)	81	80	84	86	83	77	69	61	90
Gehäuseabstrahlung	dB(A)	58	51	61	73	70	66	62	54	76
Schalldruckpegel in 3m (20m² Sabin)	dB(A)	-	-	-	-	-	-	-	-	69
Schalldruckpegel in 3m (Freifeld)	dB(A)	-	-	-	-	-	-	-	-	55

Abmessungen



Typ	A	B	C	øD	E	F	H	I	J	L	M	N
PRF 180 EX	205	230	80	180	205	275	277	320	350	160	40	120

Anschlussplan



230/400V Motor

- "1" 3 x 230V Dreieck Schaltung
- "2" 3 x 400V Stern schaltung
- "3" Thermischer Motorschutz optional

Motorentypenschild beachten!

Zubehör

- ASS-P 180 Anschlussmanschette (32379)
- Frequenzumrichter FRQ5-4A (36229)
- Frequenzumrichter FRQS-4A (36231)
- Kaltleiterauslösegerät U-EK230 (30199)
- SD PRF160 Gummischwingungsd. (32568)
- VKS-P 180 Verschlussklappe PRF (32381)
- FC102-1,5kW/4,1A-IP55, 150/50m (36159)
- Ablaufstutzen 3/8" PRF (313946)
- Frequenzumrichter FRQ-4A (36227)
- Frequenzumrichter FRQ5S-4A (36233)
- Frequenzumrichter FXDM5AM 5A (31387)
- REV-3POL-7,5kW B/G (214940)
- VKA-P 180 Verschlussklappe PRF (32380)
- VP Splitterschutz PRF 180 (305463)
- REV-3POL/ATEX-11kW R/Y (36414)
- FC102-1,5kW/4,1A-IP20,150/50m (36336)

Dokumente

- Montage- und Bedienungsanleitung_012.pdf
- TPS 19 ATEX 085751 0005 X 01 DE.PDF
- TUV_IT_13_ATEX_039_X_REV_2.PDF
- compatibility with chemical agents_de_003
- EU_DECLARATION_OF_CONFORMITY_ALL_009_314830_20210512_073414306.PDF
- GEHÄUSE POSITIONEN PRF.PDF