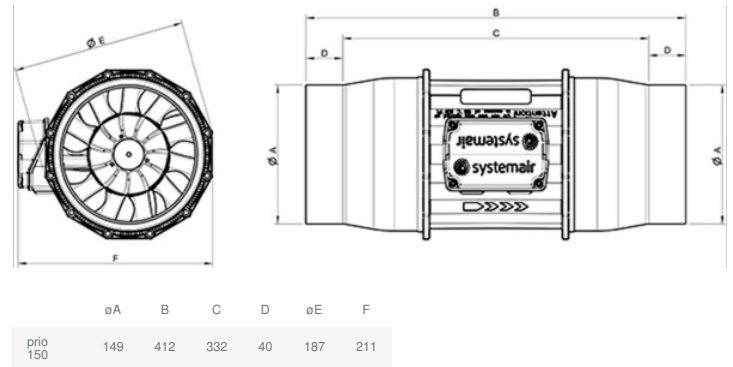


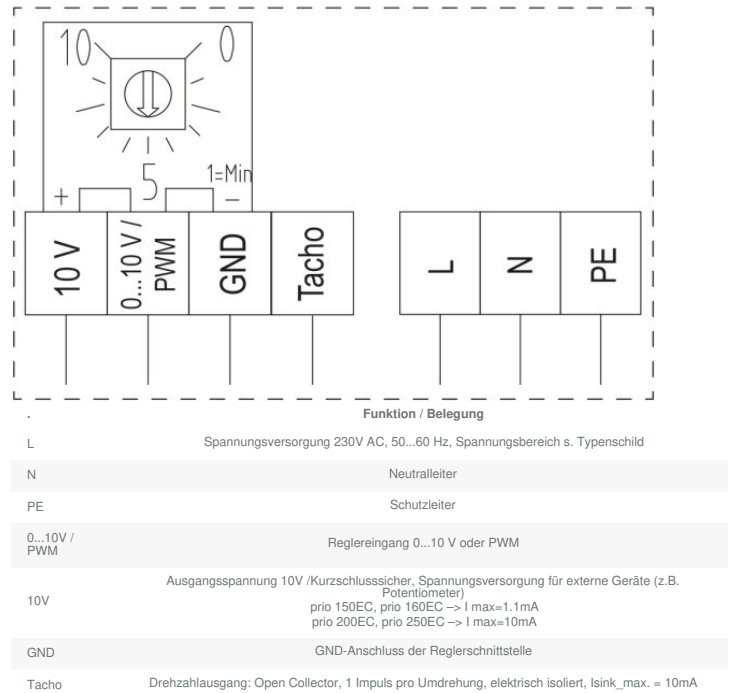
## Technische Daten

Nenndaten	
Nennspannung	230 V
Frequenz	50; 60 Hz
Phasen	1~
Leistungsaufnahme	76 W
Strom	0,642 A
Drehzahl	4.330 rpm
Volumenstrom	max. 796 m³/h
Max. Fördermitteltemperatur	max. 55 °C
Max. Fördermitteltemperatur bei Drehzahlsteuerung	55 °C
Schalldaten	
Schalldruckpegel in 3m (20m² Sabine)	48 dB(A)
Schutzklasse / Klassifizierung	
Schutzart, Motor	IP44
Isolationsklasse	B
Daten gemäß ErP-Richtlinie	
ErP ready	nicht ErP-relevant
Abmessungen und Gewichte	
Kanalabmessungen, rund, Einlass	150 mm
Kanalabmessungen, rund, Auslass	150 mm
Gewicht	1,9 kg
Sonstiges	
Duct connection type	Rund
Motortyp	EC

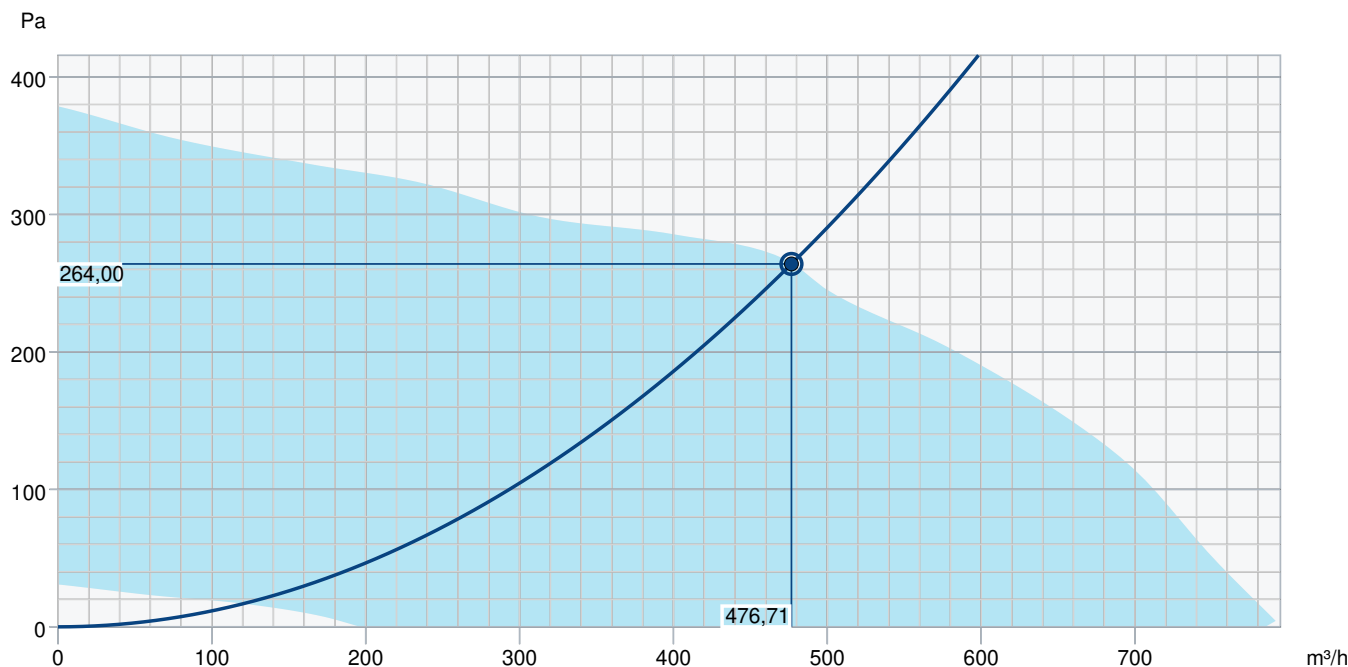
## Abmessungen



## Anschlussplan



# Leistungskurve



## Betriebspunkt Daten

gewünschte Luftmenge	477 m³/h
benötigter statischer Druck	264 Pa
Betriebspunkt - Luftmenge	477 m³/h
gelieferter statischer Druck	264 Pa
Luftdichte	1,204 kg/m³
Leistung	75,6 W
Ventilatorsteuerung Drehzahl	4.374 1/min
Strom	0,60 A
SFP	0,571 kW/m³/s
Steuerspannung	10,0 V
Versorgungsspannung	230 V

Schalleistungspegel		63	125	250	500	1k	2k	4k	8k	Total
Einlass	dB(A)	44	59	76	69	68	68	63	54	78
Austritt	dB(A)	51	62	75	73	69	69	65	55	79
Gehäuseabstrahlung	dB(A)	20	10	54	39	50	51	42	27	57
Schalldruckpegel in 3m (20m² Sabin)	dB(A)	-	-	-	-	-	-	-	-	50
Schalldruckpegel in 3m (Freifeld)	dB(A)	-	-	-	-	-	-	-	-	36

## Zubehör

CO2+Temp-Regler EC-Basic-CO2/T (24808)

Fernbedienung EC-Vent RU (3018)

Potentiometer MTP 10, 0-10V (32731)

Potentiometer MTV 1/010, 0-10V (30650)

REV-3POL/03-7,5kW R/Y (33978)

Temperaturregler EC-Basic-T (24805)

Universalregler EC-Vent CB (3115)

CO2-Raumfühler CO2RT-R-D (6993)

Raumthermostat RT-30 (5151)

FGR 150 Filterkassette (1807)

RSK 150 Rückschlagklappe (5599)

Raumhygrostat HR-S (286251)

Drehzahlsteller S-5EC-2, 0-10V (449084)

Feuchteregler EC-Basic-H (24807)

Potentiometer MTP 20, 0-10V (310220)

Regelmodul CXE/AV Modbus (37256)

SG 150 Schutzgitter (5555)

Universalregler EC-Basic-U (24806)

Bewegungsmelder IR24-P (6995)

prio 150/160 Haltewinkel kompl (79314)

FFR 150 Filterkassette (1769)

FK 150 Verbindungsmanschette (1609)

VK 15 Wand-Verschlussklappe (87679)

REV-3POL/03-7,5kW B/G (264804)

## Dokumente

imo\_prioair\_de\_003.pdf

prio160\_150\_dxf\_o\_rahmen.dxf

EU Konformitätserklärung\_de\_007.pdf