



Technische Daten

Nenndaten	
Nennspannung	230 V
Frequenz	50; 60 Hz
Phasen	1~
Leistungsaufnahme	80 W
Strom	0.68 A
Drehzahl	4.257 rpm
Volumenstrom	max. 770 m³/h
Max. Fördermitteltemperatur	max. 55 °C
Max. Fördermitteltemperatur bei Drehzahlsteuerung	55 °C

Schalldaten	
Schalldruckpegel in 3m (20m² Sabine)	47 dB(A)

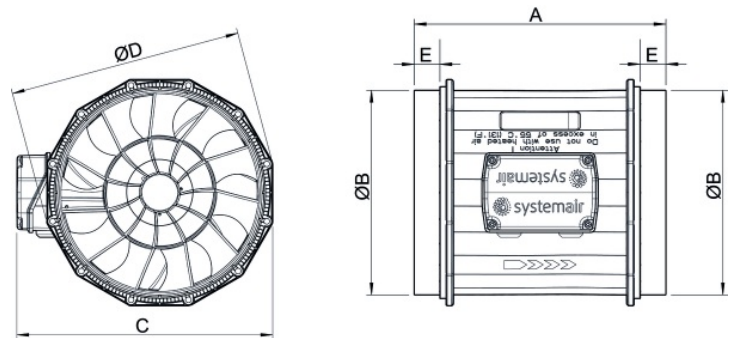
Schutzklasse / Klassifizierung	
Schutzart, Motor	IP44
Isolationsklasse	B

Daten gemäß ErP-Richtlinie	
ErP ready	nicht ErP-relevant

Abmessungen und Gewichte	
Kanalabmessungen, rund, Einlass	160 mm
Kanalabmessungen, rund, Auslass	160 mm
Gewicht	1,6 kg

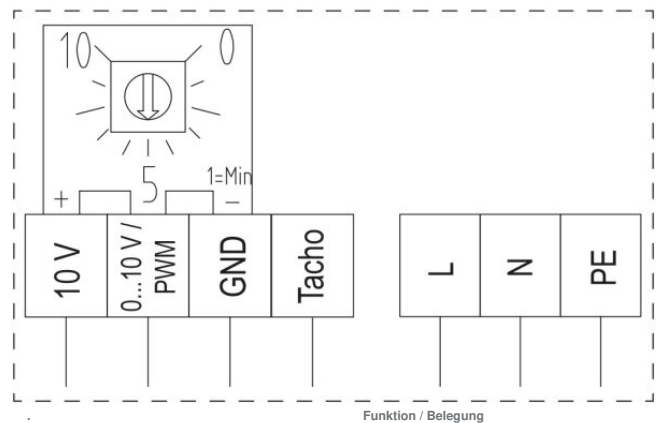
Sonstiges	
Duct connection type	Rund
Motortyp	EC

Abmessungen



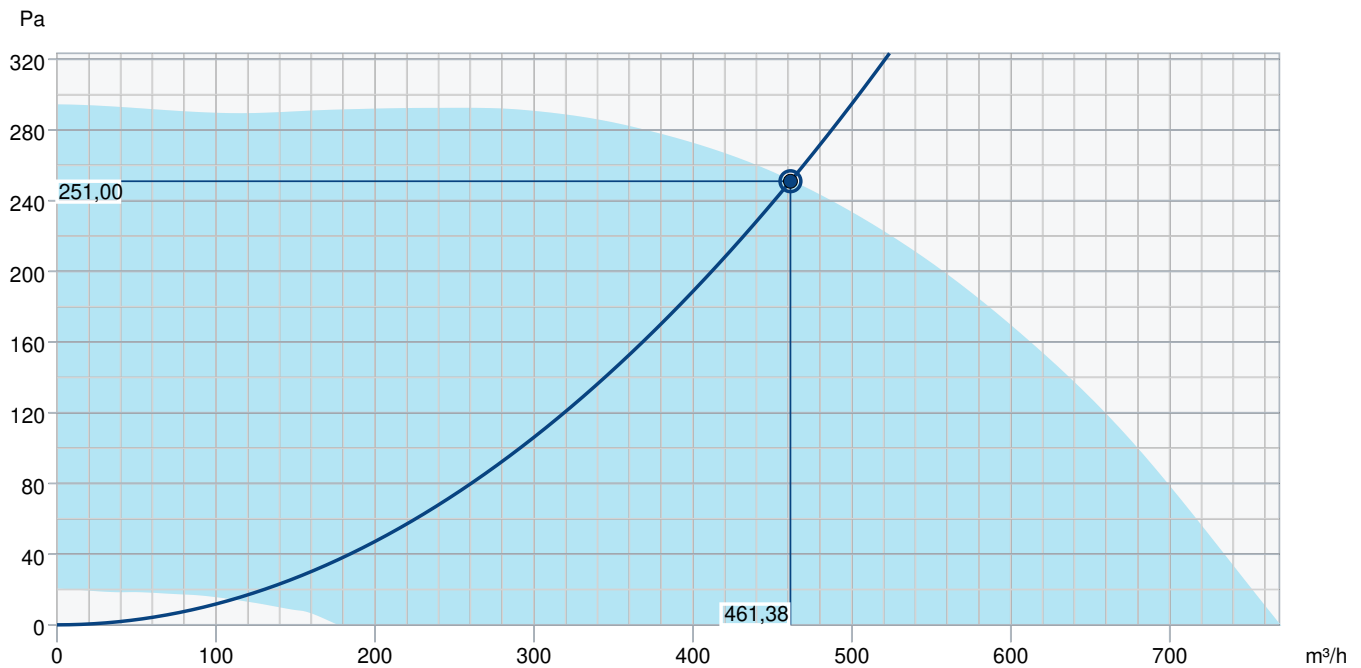
	A	ØB	C	ØD	E
prio 160	220	159	211	187	25

Anschlussplan



Funktion / Belegung	
L	Spannungsversorgung 230V AC, 50...60 Hz, Spannungsbereich s. Typenschild
N	Neutralleiter
PE	Schutzleiter
0...10V / PWM	Reglereingang 0...10 V oder PWM
10V	Ausgangsspannung 10V /Kurzschlussicher, Spannungsversorgung für externe Geräte (z.B. Potentiometer) prio 150EC, prio 160EC → I max=1.1mA prio 200EC, prio 250EC → I max=10mA
GND	GND-Anschluss der Reglerschnittstelle
Tacho	Drehzahlausgang: Open Collector, 1 Impuls pro Umdrehung, elektrisch isoliert, Isink_max. = 10mA

Leistungskurve



Betriebspunkt Daten

gewünschte Luftmenge	461 m³/h
benötigter statischer Druck	251 Pa
Betriebspunkt - Luftmenge	461 m³/h
gelieferter statischer Druck	251 Pa
Luftdichte	1,204 kg/m³
Leistung	77,0 W
Ventilatorsteuerung Drehzahl	4.290 1/min
Strom	0,70 A
SFP	0,601 kW/m³/s
Steuerspannung	10,0 V
Versorgungsspannung	230 V

Schalleistungspegel		63	125	250	500	1k	2k	4k	8k	Total
Einlass	dB(A)	27	40	56	62	63	66	60	50	69
Austritt	dB(A)	29	41	57	63	64	67	62	51	71
Gehäuseabstrahlung	dB(A)	25	12	44	47	55	60	53	47	62
Schalldruckpegel in 3m (20m² Sabin)	dB(A)	-	-	-	-	-	-	-	-	55
Schalldruckpegel in 3m (Freifeld)	dB(A)	-	-	-	-	-	-	-	-	41

Zubehör

CO2+Temp-Regler EC-Basic-CO2/T (24808)
 Fernbedienung EC-Vent RU (3018)
 IGC-LI-160 Ansauggitter DE (92761)
 Potentiometer MTP 10, 0-10V (32731)
 Potentiometer MTV 1/010, 0-10V (30650)
 REV-3POL/03-7,5kW R/Y (33978)
 Temperaturregler EC-Basic-T (24805)
 Universalregler EC-Vent CB (3115)
 Bewegungsmelder IR24-P (6995)
 prio 150/160 Haltewinkel kompl (79314)
 R 160-125 Reduz. Muffe/Nippel (12078)
 Raumthermostat RT-30 (5151)
 E-Erhitzer CB 160 - 1,2kW (5291)
 E-Erhitzer CB 160 - 2,7kW (5382)
 E-Erhitzer CBM 160 - 2,1kW (5482)
 FGR 160 Filterkassette (1809)
 LDC 160-300 Schalldämpfer (53108)
 LDC 160-900 Schalldämpfer (5193)
 VBC 160 Heizregister PWW (5458)
 VBF 160 Heizreg. PWW m. Filter (1731)
 Raumhygrostat HR-S (286251)

Drehzahlsteller S-5EC-2, 0-10V (449084)
 Feuchteregler EC-Basic-H (24807)
 IGK 160 Ansauggitter (1632)
 Potentiometer MTP 20, 0-10V (310220)
 Regelmodul CXE/AV Modbus (37256)
 SG 160 Schutzgitter (5608)
 Universalregler EC-Basic-U (24806)
 VKK 160 Verschlussklappe (1625)
 CO2-Raumfühler CO2RT-R-D (6993)
 R 160-100 Reduz. Muffe/Nippel (12079)
 R 160-150 Reduz. Muffe/Nippel (6233)
 CWK 160-3-2,5 Kaltwasserkühler (30022)
 E-Erhitzer CB 160 - 2,1kW (5292)
 E-Erhitzer CB 160 - 5,0kW (5383)
 FFR 160 Filterkassette (1770)
 FK 160 Verbindungsmanschette (1610)
 LDC 160-600 Schalldämpfer (5192)
 RSK 160 Rückschlagklappe (5601)
 VBC 160-3 Heizregister PWW (9840)
 VK 15 Wand-Verschlussklappe (87679)
 REV-3POL/03-7,5kW B/G (264804)

Dokumente

imo_prioair_de_003.pdf

prioair160_o_rahmen.dxf

EU Konformitätserklärung_de_007.pdf