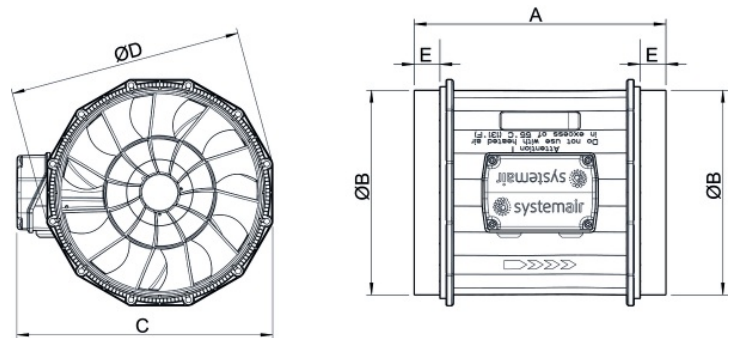




## Technische Daten

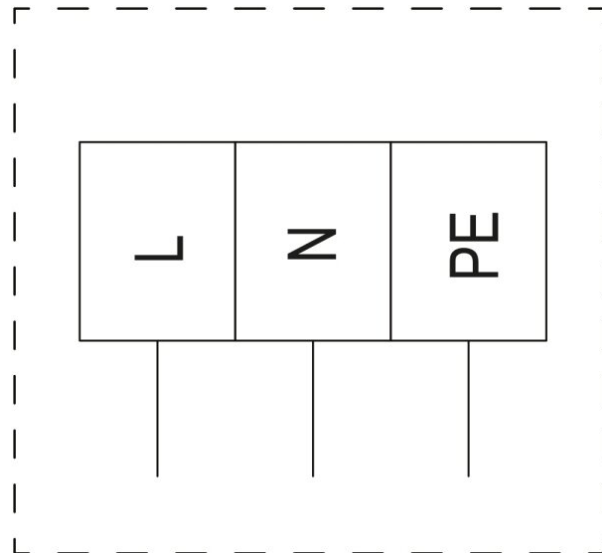
Nenndaten	
Nennspannung	230 V
Frequenz	50 Hz
Phasen	1~
Leistungsaufnahme	68 W
Strom	0,316 A
Drehzahl	2.605 rpm
Volumenstrom	max. 954 m³/h
Kapazität des Kondensator	1,5 µF
Max. Fördermitteltemperatur	max. 55 °C
Max. Fördermitteltemperatur bei Drehzahlsteuerung	55 °C
Schalldaten	
Schalldruckpegel in 3m (20m² Sabine)	43 dB(A)
Schutzklasse / Klassifizierung	
Schutzart, Motor	IP44
Isolationsklasse	B
Daten gemäß ErP-Richtlinie	
ErP ready	ErP 2018
Abmessungen und Gewichte	
Kanalabmessungen, rund, Einlass	200 mm
Kanalabmessungen, rund, Auslass	200 mm
Gewicht	3,4 kg
Sonstiges	
Duct connection type	Rund
Motortyp	AC

## Abmessungen



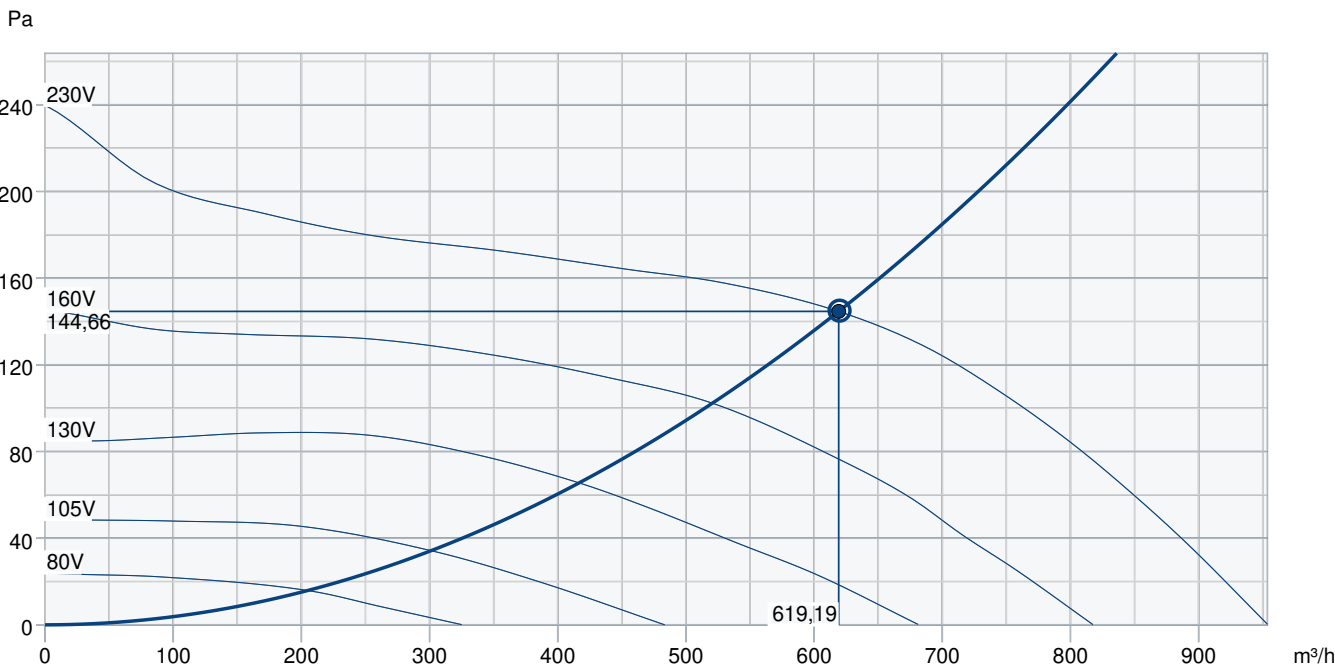
	A	øB	C	øD	E
prio 200	245	199	249	227	25

## Anschlussplan



	Funktion / Belegung
L	Spannungsversorgung 230 V AC, 50...60 Hz
N	Neutralleiter
PE	Schutzleiter
Drehzahlregelung:	spannungssteuerbar (Siehe Zubehör in unserem Online-Katalog)
Motorschutz:	integrierte Thermokontakte

# Leistungskurve



## Betriebspunkt Daten

gewünschte Luftmenge	620 m³/h
benötigter statischer Druck	145 Pa
Betriebspunkt - Luftmenge	619 m³/h
gelieferter statischer Druck	145 Pa
Luftdichte	1,204 kg/m³
Leistung	66,8 W
Ventilatorsteuerung Drehzahl	2.620 1/min
Strom	0,30 A
SFP	0,388 kW/m³/s
Steuerspannung	230,0 V
Versorgungsspannung	230 V

Schalleistungspegel		63	125	250	500	1k	2k	4k	8k	Total
Einlass	dB(A)	39	51	65	65	62	59	55	46	70
Austritt	dB(A)	37	50	57	61	59	57	54	46	65
Gehäuseabstrahlung	dB(A)	12	22	33	47	45	42	31	19	50
Schalldruckpegel in 3m (20m² Sabin)	dB(A)	-	-	-	-	-	-	-	-	43
Schalldruckpegel in 3m (Freifeld)	dB(A)	-	-	-	-	-	-	-	-	29

## Zubehör

Drehzahlsteller Trafo REU 1.5 (5004)

IGC-LI-200 Ansauggitter DE (92762)

SG 200 Schutzgitter (5609)

Thyristorsteller REPT 6 (5698)

VKK 200 Verschlussklappe (1626)

CO2-Raumfühler CO2RT-R-D (6993)

Frequenzumrichter FRQS-E-6A (37419)

prio 200 Haltewinkel komplett (79315)

VBF 200 Heizreg. PWW m. Filter (1732)

E-Erhitzer CB 200 - 2,1kW (5384)

E-Erhitzer CB 200 - 3,0kW (5294)

E-Erhitzer CBM 200 - 5,0kW (5483)

FGR 200 Filterkassette (1812)

LDC 200-300 Schalldämpfer (53369)

LDC 200-900 Schalldämpfer (5195)

VBC 200 Heizregister PWW (5459)

VK 20 Wand-Verschlussklappe (87686)

REV-3POL/03-7,5kW B/G (264804)

Frequenzumrichter FRQ5S-E-6A (37421)

REV-3POL/03-7,5kW R/Y (33978)

Thyristorsteller REE 1 (5314)

Thyristorsteller RETP 6 (32293)

Bewegungsmelder IR24-P (6995)

Differenzdruckschalter DTV500A (96807)

IGK 200 Ansauggitter (1633)

Raumthermostat RT-30 (5151)

CWK 200-3-2,5 Kaltwasserkühler (30023)

E-Erhitzer CB 200 - 3,0kW (5370)

E-Erhitzer CB 200 - 5,0kW (5371)

FFR 200 Filterkassette (1773)

FK 200 Verbindungsmanschette (1611)

LDC 200-600 Schalldämpfer (5194)

RSK 200 Rückschlagklappe (5602)

VBC 200-3 Heizregister PWW (9841)

Raumhygrostat HR-S (286251)

## Dokumente

imo\_prioair\_de\_003.pdf

prio\_air200\_o\_rahmen.dxf

EU Konformitätserklärung\_de\_007.pdf