



Technische Daten

Nenndaten	
Nennspannung	230 V
Frequenz	50; 60 Hz
Phasen	1~
Leistungsaufnahme	117 W
Strom	0,921 A
Drehzahl	3.463 rpm
Volumenstrom	max. 1.318 m³/h
Max. Fördermitteltemperatur	max. 55 °C
Max. Fördermitteltemperatur bei Drehzahlsteuerung	55 °C

Schalldaten	
Schalldruckpegel in 3m (20m² Sabine)	52 dB(A)

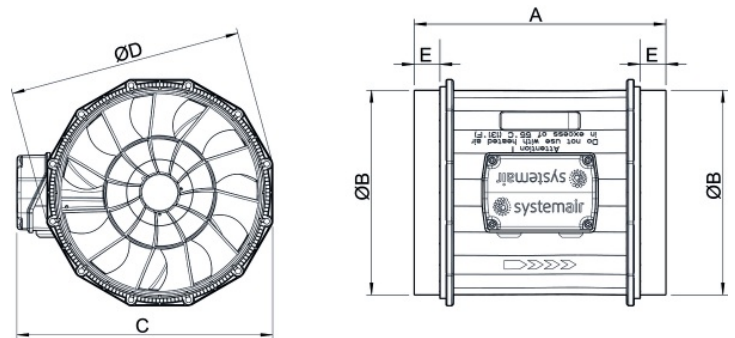
Schutzklasse / Klassifizierung	
Schutzart, Motor	IP44
Isolationsklasse	B

Daten gemäß ErP-Richtlinie	
ErP ready	nicht ErP-relevant

Abmessungen und Gewichte	
Kanalabmessungen, rund, Einlass	200 mm
Kanalabmessungen, rund, Auslass	200 mm
Gewicht	2,4 kg

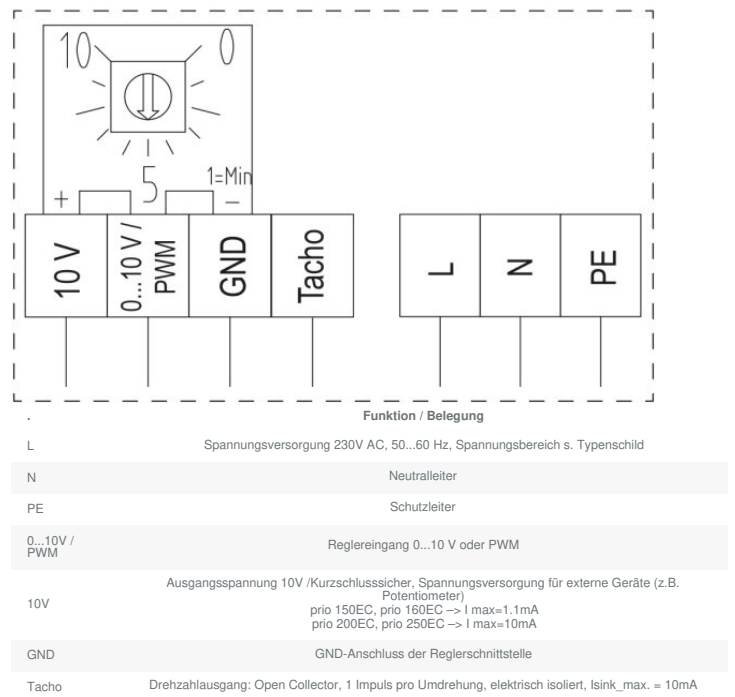
Sonstiges	
Duct connection type	Rund
Motortyp	EC

Abmessungen

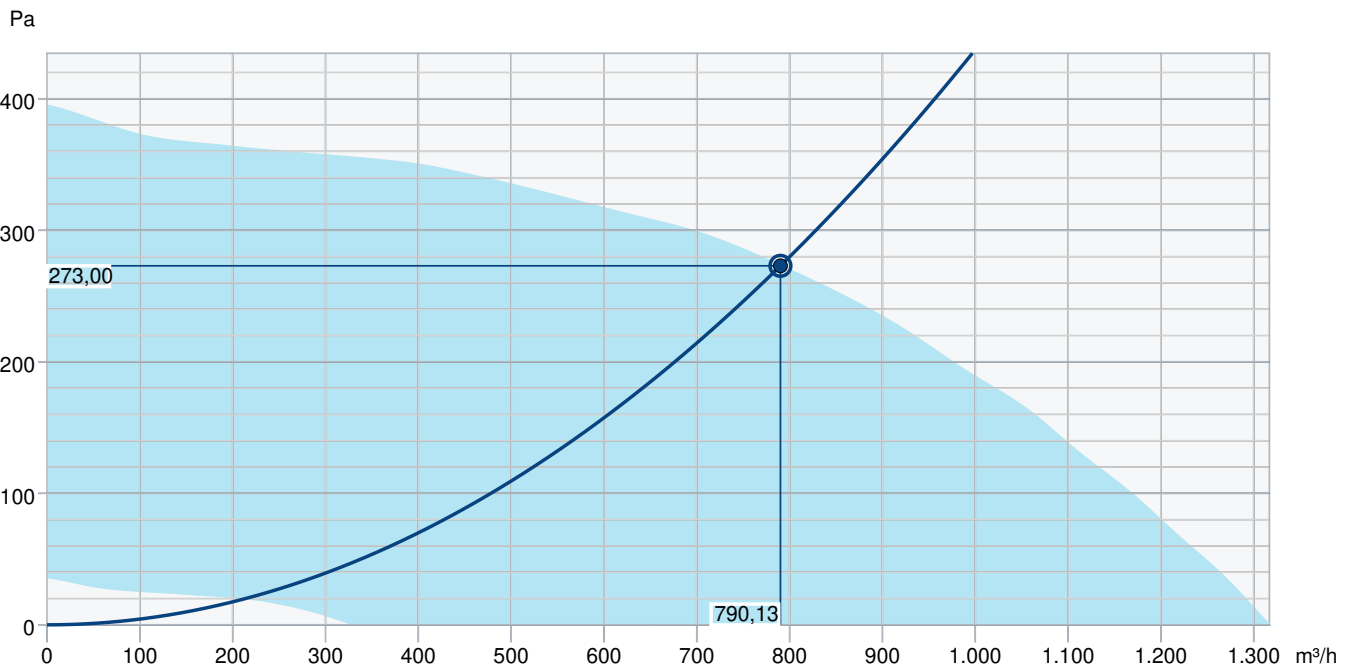


	A	ØB	C	ØD	E
prio 200	245	199	249	227	25

Anschlussplan



Leistungskurve



Betriebspunkt Daten

gewünschte Luftmenge	790 m³/h
benötigter statischer Druck	273 Pa
Betriebspunkt - Luftmenge	790 m³/h
gelieferter statischer Druck	273 Pa
Luftdichte	1,204 kg/m³
Leistung	116,5 W
Ventilatorsteuerung Drehzahl	3.511 1/min
Strom	0,90 A
SFP	0,531 kW/m³/s
Steuerspannung	10,0 V
Versorgungsspannung	230 V

Schalleistungspegel		63	125	250	500	1k	2k	4k	8k	Total
Einlass	dB(A)	46	54	70	71	73	69	64	56	77
Austritt	dB(A)	44	54	58	67	68	65	61	56	72
Gehäuseabstrahlung	dB(A)	13	27	39	52	56	53	45	32	59
Schalldruckpegel in 3m (20m² Sabin)	dB(A)	-	-	-	-	-	-	-	-	52
Schalldruckpegel in 3m (Freifeld)	dB(A)	-	-	-	-	-	-	-	-	38

Zubehör

CO2+Temp-Regler EC-Basic-CO2/T (24808)

Fernbedienung EC-Vent RU (3018)

IGC-LI-200 Ansauggitter DE (92762)

Potentiometer MTP 20, 0-10V (310220)

Regelmodul CXE/AV Modbus (37256)

SG 200 Schutzgitter (5609)

Universalregler EC-Basic-U (24806)

VKK 200 Verschlussklappe (1626)

CO2-Raumfühler CO2RT-R-D (6993)

prio 200 Haltewinkel komplett (79315)

VBF 200 Heizreg. PWW m. Filter (1732)

E-Erhitzer CB 200 - 2,1kW (5384)

E-Erhitzer CB 200 - 3,0kW (5294)

E-Erhitzer CBM 200 - 5,0kW (5483)

FGR 200 Filterkassette (1812)

LDC 200-300 Schalldämpfer (53369)

LDC 200-900 Schalldämpfer (5195)

VBC 200 Heizregister PWW (5459)

VK 20 Wand-Verschlussklappe (87686)

REV-3POL/03-7,5kW B/G (264804)

Drehzahlsteller S-5EC-2, 0-10V (449084)

Feuchteregler EC-Basic-H (24807)

Potentiometer MTP 10, 0-10V (32731)

Potentiometer MTV 1/010, 0-10V (30650)

REV-3POL/03-7,5kW R/Y (33978)

Temperaturregler EC-Basic-T (24805)

Universalregler EC-Vent CB (3115)

Bewegungsmelder IR24-P (6995)

IGK 200 Ansauggitter (1633)

Raumthermostat RT-30 (5151)

CWK 200-3-2,5 Kaltwasserkühler (30023)

E-Erhitzer CB 200 - 3,0kW (5370)

E-Erhitzer CB 200 - 5,0kW (5371)

FFR 200 Filterkassette (1773)

FK 200 Verbindungsmanschette (1611)

LDC 200-600 Schalldämpfer (5194)

RSK 200 Rückschlagklappe (5602)

VBC 200-3 Heizregister PWW (9841)

Raumhygrostat HR-S (286251)

Dokumente

imo_prioair_de_003.pdf

prio_air200_o_rahmen.dxf

EU Konformitätserklärung_de_007.pdf

