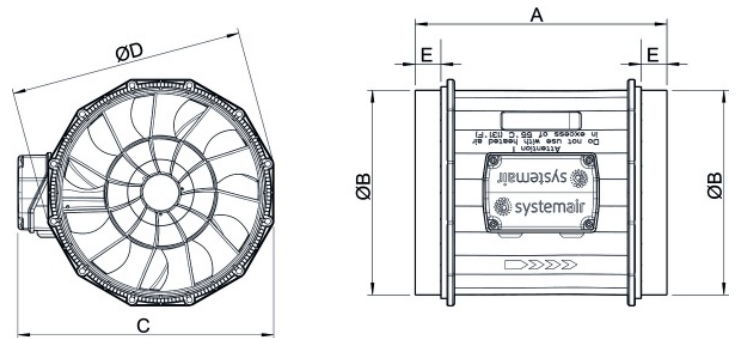




Technische Daten

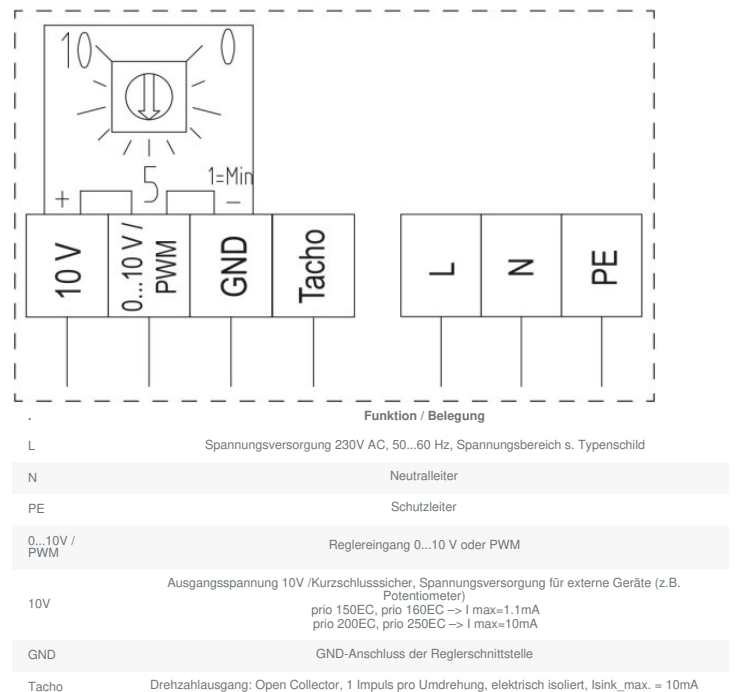
Nenndaten	
Nennspannung	230 V
Frequenz	50; 60 Hz
Phasen	1~
Leistungsaufnahme	170 W
Strom	1,34 A
Drehzahl	2.804 rpm
Volumenstrom	max. 2.106 m³/h
spezifisches Verhältnis	1,000000
Max. Fördermitteltemperatur	max. 55 °C
Max. Fördermitteltemperatur bei Drehzahlsteuerung	55 °C
Schalldaten	
Schalldruckpegel in 3m (20m² Sabine)	50 dB(A)
Schutzklasse / Klassifizierung	
Schutzart, Motor	IP44
Isolationsklasse	B
Daten gemäß ErP-Richtlinie	
Messkategorie	D
Abmessungen und Gewichte	
Kanalabmessungen, rund, Einlass	250 mm
Kanalabmessungen, rund, Auslass	250 mm
Gewicht	3,8 kg
Sonstiges	
Duct connection type	Rund
Motortyp	EC

Abmessungen

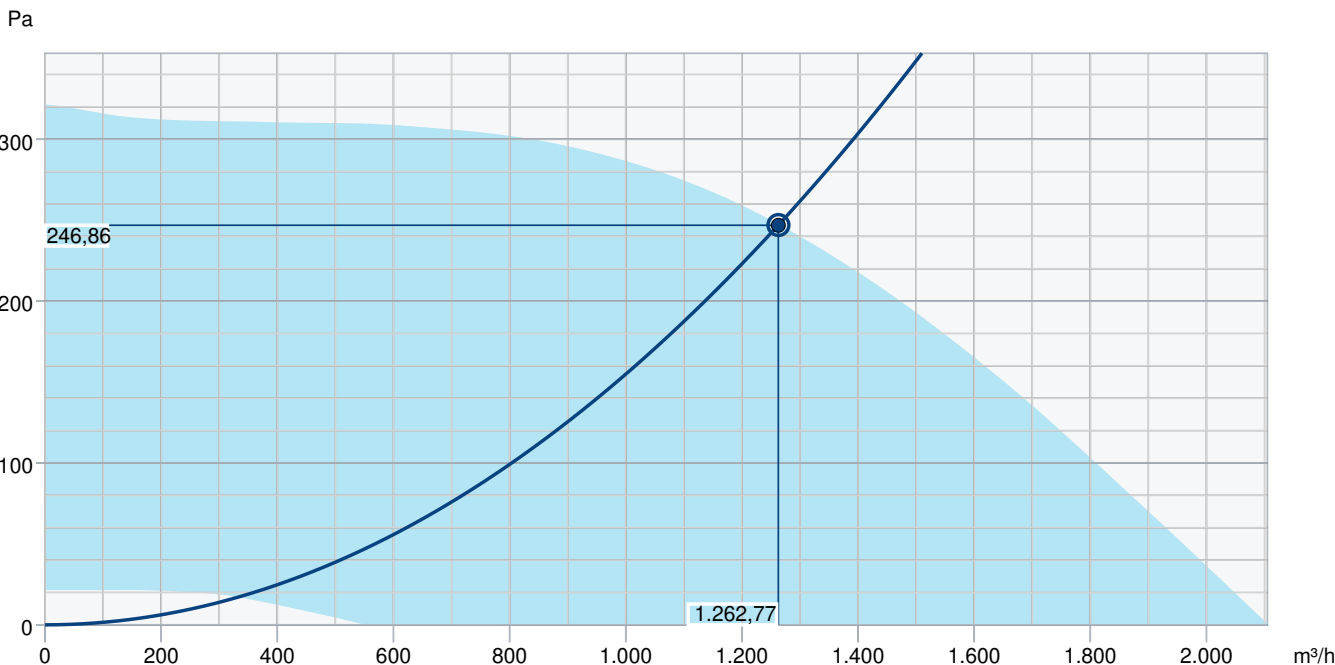


	A	øB	C	øD	E
prio 250	300	249	303	284	30

Anschlussplan



Leistungskurve



Betriebspunkt Daten

gewünschte Luftmenge	1.263 m³/h
benötigter statischer Druck	247 Pa
Betriebspunkt - Luftmenge	1.263 m³/h
gelieferter statischer Druck	247 Pa
Luftdichte	1,204 kg/m³
Leistung	169,5 W
Ventilatorsteuerung Drehzahl	2.666 1/min
Strom	1,30 A
SFP	0,483 kW/m³/s
Steuerspannung	10,0 V
Versorgungsspannung	230 V

Schalleistungspegel

		63	125	250	500	1k	2k	4k	8k	Total
Einlass	dB(A)	32	47	61	63	71	66	57	46	73
Austritt	dB(A)	34	48	63	65	72	67	58	47	74
Gehäuseabstrahlung	dB(A)	28	29	35	47	70	64	45	34	71
Schalldruckpegel in 3m (20m² Sabin)	dB(A)	-	-	-	-	-	-	-	-	64
Schalldruckpegel in 3m (Freifeld)	dB(A)	-	-	-	-	-	-	-	-	50

Zubehör

CO2+Temp-Regler EC-Basic-CO2/T (24808)

Fernbedienung EC-Vent RU (3018)

IGC-LI-250 Ansauggitter DE (92763)

Potentiometer MTP 20, 0-10V (310220)

Regelmodul CXE/AV Modbus (37256)

SG 250 Schutzgitter (5610)

Universalregler EC-Basic-U (24806)

VKK 250 Verschlussklappe (1627)

CO2-Raumfühler CO2RT-R-D (6993)

prio 250 Haltewinkel komplett (79316)

CWK 250-3-2,5 Kaltwasserkühler (30024)

E-Erhitzer CB 250 - 9,0kW (5373)

FFR 250 Filterkassette (1776)

FK 250 Verbindungsmanschette (1612)

RSK 250 Rückschlagklappe (5603)

VBC 250-3 Heizregister PWW (9843)

VK-25 Wand-Verschlussklappe (87687)

REV-3POL/03-7,5kW B/G (264804)

Drehzahlsteller S-5EC-2, 0-10V (449084)

Feuchteregler EC-Basic-H (24807)

Potentiometer MTP 10, 0-10V (32731)

Potentiometer MTV 1/010, 0-10V (30650)

REV-3POL/03-7,5kW R/Y (33978)

Temperaturregler EC-Basic-T (24805)

Universalregler EC-Vent CB (3115)

Bewegungsmelder IR24-P (6995)

E-Erhitzer CB 250 - 6,0kW (5372)

Raumthermostat RT-30 (5151)

E-Erhitzer CB 250 - 3,0kW (5385)

E-Erhitzer CBM 250 - 6,0kW (9089)

FGR 250 Filterkassette (1815)

LDC 250-900 Schalldämpfer (5196)

VBC 250 Heizregister PWW (5460)

VPF 250 Heizreg. PWW m. Filter (1733)

Raumhygrostat HR-S (286251)

Dokumente

imo_prioair_de_003.pdf

prioair250_o_rahmen.dxf

EU Konformitätserklärung_de_007.pdf