

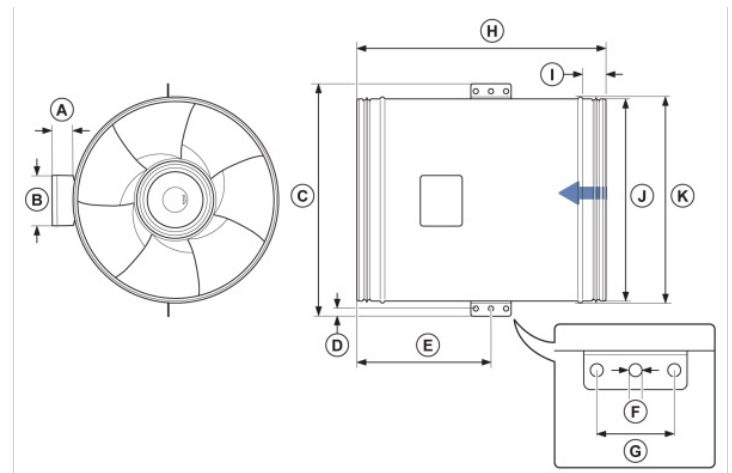


Technische Daten

Nenndaten	
Nennspannung	230 V
Frequenz	50 Hz
Phasen	1~
Leistungsaufnahme	332 W
Strom	1,76 A
Drehzahl	1.363 rpm
Volumenstrom	max. ; 3,812; m³/h
Kapazität des Kondensator	6 µF
Max. Fördermitteltemperatur	max. 50 °C
Max. Fördermitteltemperatur bei Drehzahlsteuerung	50 °C
Schalldaten	
Schalldruckpegel in 3m (20m² Sabine)	58 dB(A)
Schutzklasse / Klassifizierung	
Schutzart, Motor	IP44
Isolationsklasse	F
Daten gemäß ErP-Richtlinie	
ErP ready	ErP 2018
Abmessungen und Gewichte	
Kanalabmessungen, rund, Einlass	315 mm
Kanalabmessungen, rund, Auslass	315 mm
Gewicht	15,52 kg
Sonstiges	
Duct connection type	Rund
Motortyp	AC

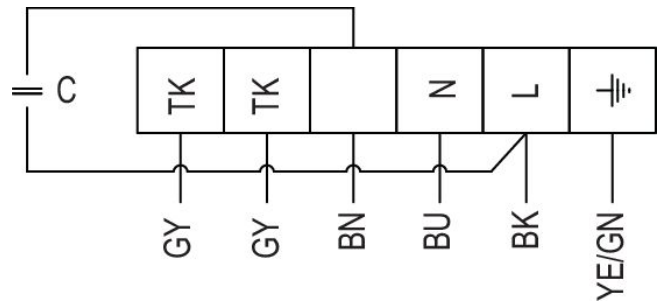
Abmessungen

A	B	C	D	E	ØF	G	H	I	ØJ	ØK
45	100	459	15	357	10	60	676	45	313	407

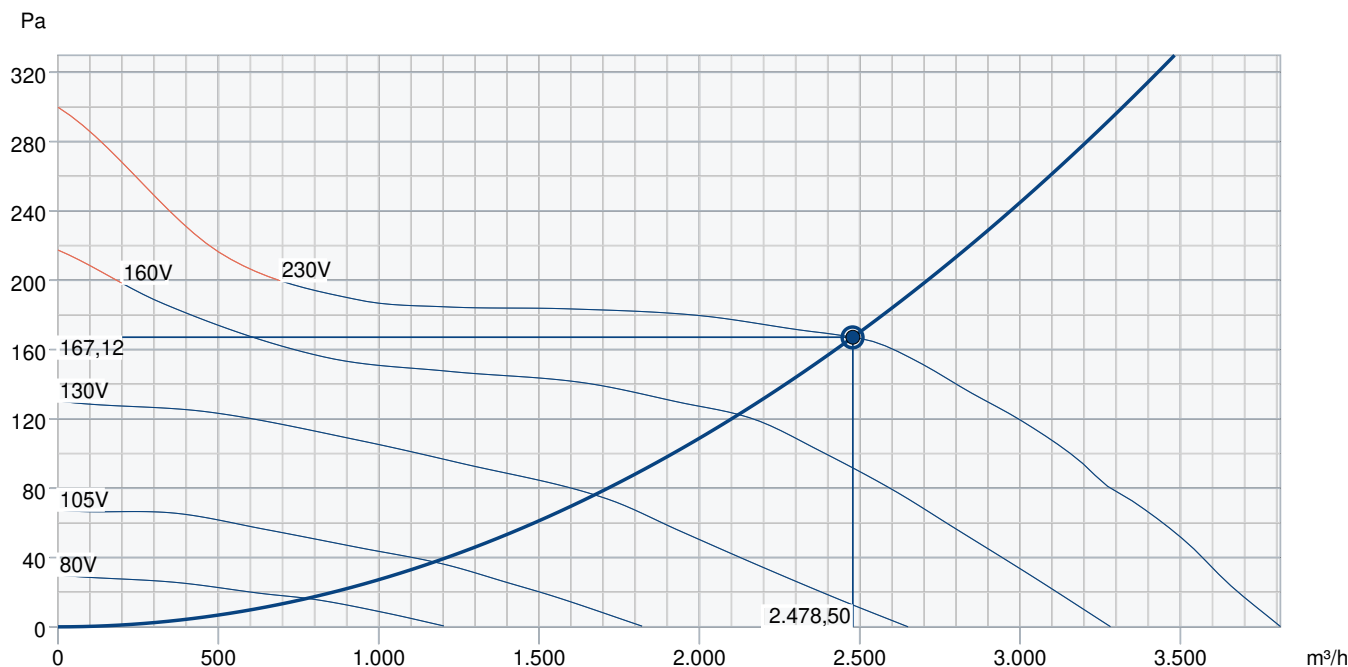


Anschlussplan

- YE Gelb
- BU Blau
- GN Grün
- BN Braun
- BK Schwarz
- GY Grau



Leistungskurve



Betriebspunkt Daten

gewünschte Luftmenge	2.478 m³/h
benötigter statischer Druck	167 Pa
Betriebspunkt - Luftmenge	2.478 m³/h
gelieferter statischer Druck	167 Pa
Luftdichte	1,204 kg/m³
Leistung	322,3 W
Ventilatorsteuerung Drehzahl	1.368 1/min
Strom	1,70 A
SFP	0,468 kW/m³/s
Steuerspannung	230,0 V
Versorgungsspannung	230 V

Schalleistungspegel		63	125	250	500	1k	2k	4k	8k	Total
Einlass	dB(A)	58	75	72	71	69	65	58	48	79
Austritt	dB(A)	55	71	74	70	69	64	57	46	78
Gehäuseabstrahlung	dB(A)	24	55	60	61	56	50	46	28	65
Schalldruckpegel in 3m (20m² Sabin)	dB(A)	-	-	-	-	-	-	-	-	58
Schalldruckpegel in 3m (Freifeld)	dB(A)	-	-	-	-	-	-	-	-	44

Zubehör

- Drehzahlsteller Trafo RE 3 (5001)
- Drehzahlsteller Trafo RTRE 3 (5009)
- Motorschutzschalter S-ET 10 (161199)
- REV-5POL/05-7,5kW R/Y (33979)
- Thyristorsteller REE 2 (5316)
- VKK 315 Verschlussklappe (1628)
- CO2-Raumfühler CO2RT-R-D (6993)
- E-Erhitzer CB 315 - 6,0kW (5374)
- Raumthermostat RT-30 (5151)
- CWK 315-3-2,5 Kaltwasserkühler (30025)
- E-Erhitzer CB 315 - 3,0kW (5386)
- E-Erhitzer CBM 315 - 9,0kW (5485)
- FGR 315 Filterkassette (1818)
- LDC 315-900 Schalldämpfer (5197)
- VBC 315-2 Heizregister PWW (5461)
- VBF 315 Heizreg. PWW m. Filter (1734)

- Drehzahlsteller Trafo REU 3 (5005)
- Frequenzumrichter FRQ5S-E-6A (37421)
- Motorschutzschalter S-ET 10E (161205)
- SG 315 Schutzgitter (5611)
- Thyristorsteller REPT 6 (5698)
- Bewegungsmelder IR24-P (6995)
- Differenzdruckschalter DTV500A (96807)
- Frequenzumrichter FRQS-E-6A (37419)
- Zeitschaltuhr MicroREX D21Plus (17822)
- E-Erhitzer CB 315 - 12,0kW (5387)
- E-Erhitzer CB 315 - 9,0kW (5375)
- FFR 315 Filterkassette (1779)
- FK 315 Verbindungsmanschette (1613)
- RSK 315 Rückschlagklappe (5604)
- VBC 315-3 Heizregister PWW (9844)
- Raumhygrostat HR-S (286251)

Dokumente

- INSTALLATION_OPERATION_AND_MAINTENANCE_INSTRUCTION_K_KV_PRIOR_DE_008.PDF
- COMMISSIONING_RECCORD_FANS_DE.PDF