

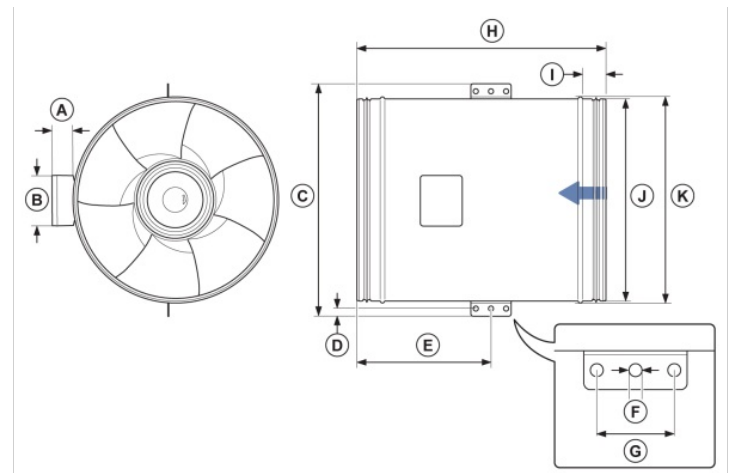


Technische Daten

Nenndaten	
Nennspannung	230 V
Frequenz	50 Hz
Phasen	1~
Leistungsaufnahme	326 W
Strom	1,74 A
Drehzahl	1.368 rpm
Volumenstrom	max. ; 4,212; m³/h
Kapazität des Kondensator	6 µF
Max. Fördermitteltemperatur	max. 50 °C
Max. Fördermitteltemperatur bei Drehzahlsteuerung	50 °C
Schalldaten	
Schalldruckpegel in 3m (20m² Sabine)	52 dB(A)
Schutzklasse / Klassifizierung	
Schutzart, Motor	IP44
Isolationsklasse	F
Daten gemäß ErP-Richtlinie	
ErP ready	ErP 2018
Abmessungen und Gewichte	
Kanalabmessungen, rund, Einlass	355 mm
Kanalabmessungen, rund, Auslass	355 mm
Gewicht	15,54 kg
Sonstiges	
Duct connection type	Rund
Motortyp	AC

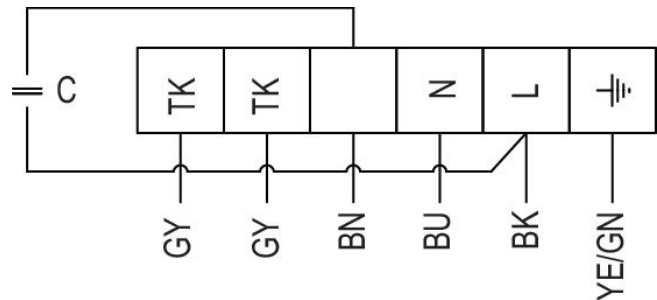
Abmessungen

A	B	C	D	E	ØF	G	H	I	ØJ	ØK
45	100	459	15	335	10	60	632	45	353	407

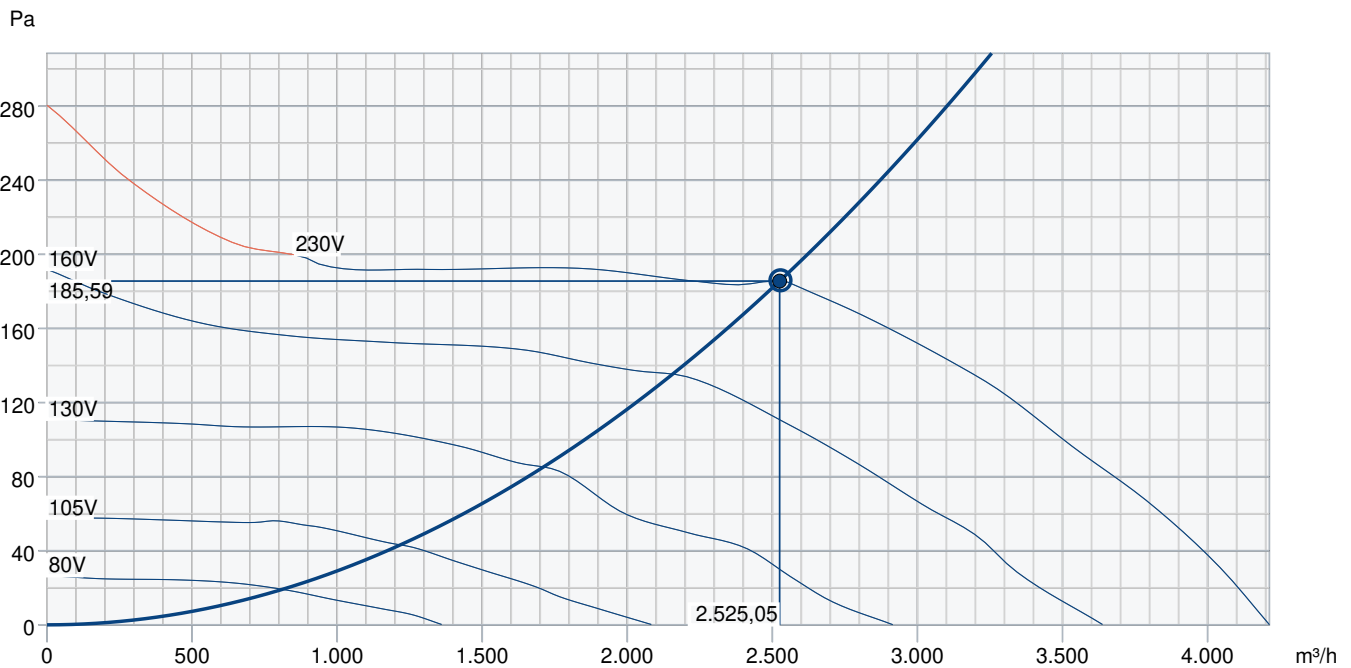


Anschlussplan

- YE Gelb
- BU Blau
- GN Grün
- BN Braun
- BK Schwarz
- GY Grau



Leistungskurve



Betriebspunkt Daten

gewünschte Luftmenge	2.528 m³/h
benötigter statischer Druck	186 Pa
Betriebspunkt - Luftmenge	2.525 m³/h
gelieferter statischer Druck	186 Pa
Luftdichte	1,204 kg/m³
Leistung	322,3 W
Ventilatorsteuerung Drehzahl	1.361 1/min
Strom	1,70 A
SFP	0,459 kW/m³/s
Steuerspannung	230,0 V
Versorgungsspannung	230 V

Schalleistungspegel

		63	125	250	500	1k	2k	4k	8k	Total
Einlass	dB(A)	49	70	72	69	69	66	59	49	77
Austritt	dB(A)	51	72	72	72	71	66	59	48	78
Gehäuseabstrahlung	dB(A)	11	40	54	55	52	46	42	22	59
Schalldruckpegel in 3m (20m² Sabin)	dB(A)	-	-	-	-	-	-	-	-	52
Schalldruckpegel in 3m (Freifeld)	dB(A)	-	-	-	-	-	-	-	-	38

Zubehör

- Drehzahlsteller Trafo RE 3 (5001)
- Drehzahlsteller Trafo RTRE 3 (5009)
- Frequenzumrichter FRQ5S-E-6A (37421)
- Motorschutzschalter S-ET 10E (161205)
- SG 355 Schutzgitter (5612)
- Thyristorsteller REPT 6 (5698)
- CO2-Raumfühler CO2RT-R-D (6993)
- Frequenzumrichter FRQS-E-6A (37419)
- Zeitschaltuhr MicroREX D21Plus (17822)
- E-Heizter CB 355 - 6,0kW (5388)
- E-Heizter CBM 355 - 9,0kW (5486)
- FK 355 Verbindungsmanschette (1614)
- RSK 355 Rückschlagklappe (9972)

- Drehzahlsteller Trafo REU 3 (5005)
- FFR 355 Filterkassette (1782)
- Motorschutzschalter S-ET 10 (161199)
- REV-5POL/05-7,5kW R/Y (33979)
- Thyristorsteller REE 2 (5316)
- Bewegungsmelder IR24-P (6995)
- Differenzdruckschalter DTV500A (96807)
- Raumthermostat RT-30 (5151)
- E-Heizter CB 355 - 12,0kW (5390)
- E-Heizter CB 355 - 9,0kW (5389)
- FGR 355 Filterkassette (1821)
- LDC 355-900 Schalldämpfer (5399)
- Raumhygrostat HR-S (286251)

Dokumente

- INSTALLATION_OPERATION_AND_MAINTENANCE_INSTRUCTION_K_KV_PRIO_DE_008.PDF
- COMMISSIONING_RECCORD_FANS_DE.PDF