

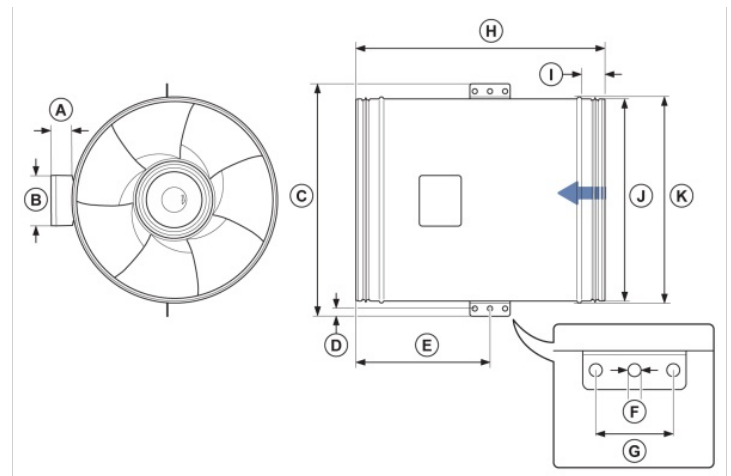


Technische Daten

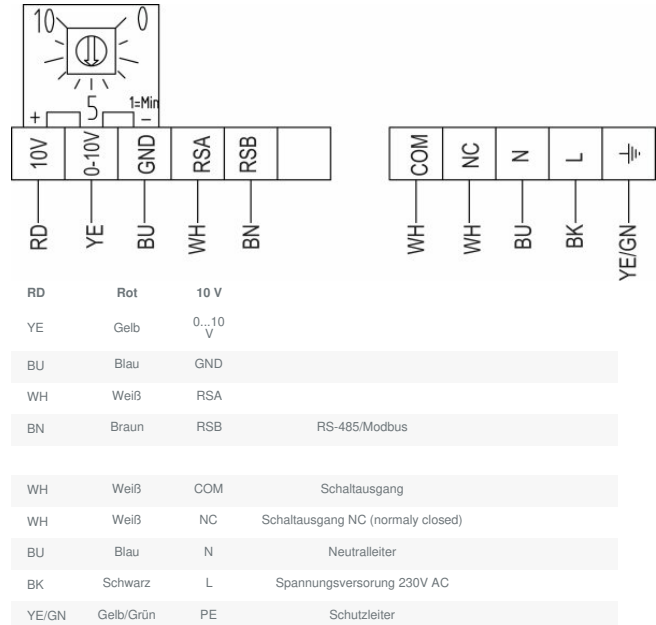
Nenndaten	
Nennspannung	230 V
Frequenz	50; 60 Hz
Phasen	1~
Leistungsaufnahme	738 W
Strom	3,24 A
Drehzahl	1.900 rpm
Volumenstrom	max. ; 5,929; m³/h
Max. Fördermitteltemperatur	max. 55 °C
Max. Fördermitteltemperatur bei Drehzahlsteuerung	55 °C
Schalldaten	
Schalldruckpegel in 3m (20m² Sabine)	60 dB(A)
Schutzklasse / Klassifizierung	
Schutzart, Motor	IP44
Isolationsklasse	F
Daten gemäß ErP-Richtlinie	
ErP ready	ErP 2018
Abmessungen und Gewichte	
Kanalabmessungen, rund, Einlass	355 mm
Kanalabmessungen, rund, Auslass	355 mm
Gewicht	15,32 kg
Sonstiges	
Duct connection type	Rund
Motortyp	EC

Abmessungen

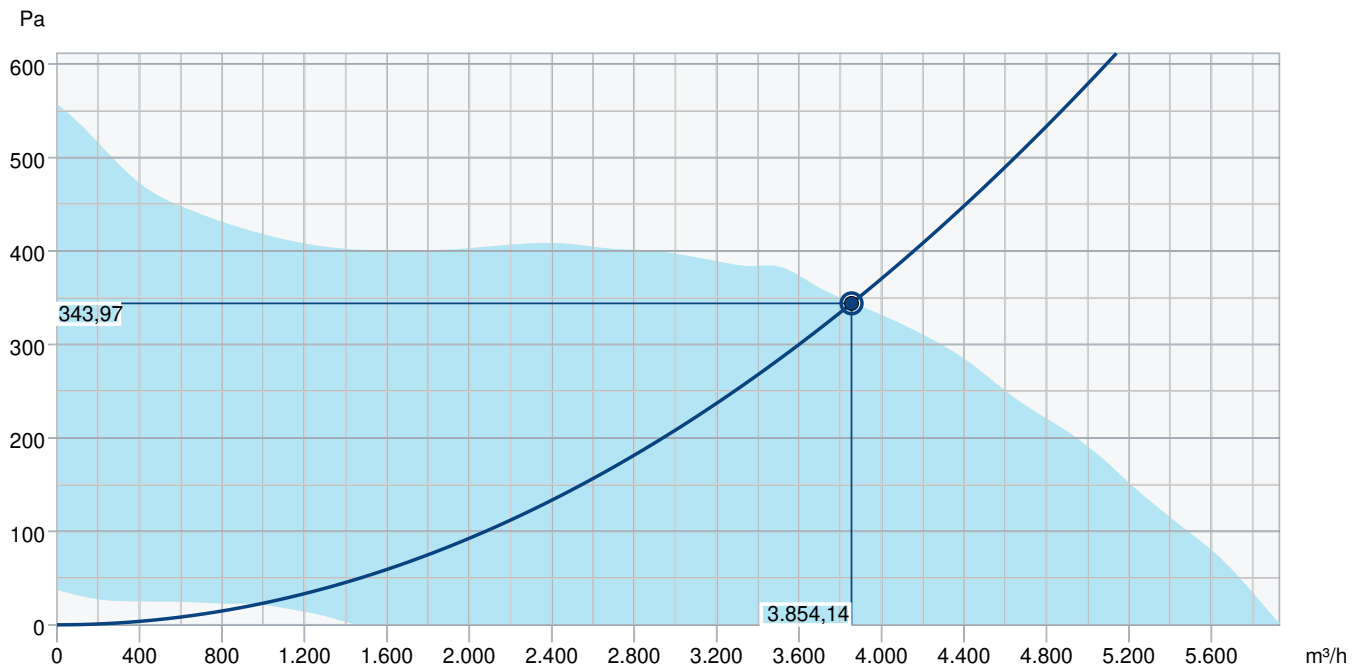
A	B	C	D	E	ØF	G	H	I	ØJ	ØK
45	100	459	15	335	10	60	632	45	353	407



Anschlussplan



Leistungskurve



Betriebspunkt Daten

gewünschte Luftmenge	3.854 m³/h
benötigter statischer Druck	344 Pa
Betriebspunkt - Luftmenge	3.854 m³/h
gelieferter statischer Druck	344 Pa
Luftdichte	1,204 kg/m³
Leistung	678,7 W
Ventilatorsteuerung Drehzahl	1.920 1/min
Strom	2,98 A
SFP	0,634 kW/m³/s
Steuerspannung	10,0 V
Versorgungsspannung	230 V

Schalleistungspegel

		63	125	250	500	1k	2k	4k	8k	Total
Einlass	dB(A)	52	70	77	77	79	76	69	60	84
Austritt	dB(A)	57	73	80	80	81	77	70	60	86
Gehäuseabstrahlung	dB(A)	<10	41	59	63	61	57	54	33	67
Schalldruckpegel in 3m (20m² Sabin)	dB(A)	-	-	-	-	-	-	-	-	60
Schalldruckpegel in 3m (Freifeld)	dB(A)	-	-	-	-	-	-	-	-	46

Zubehör

CO2+Temp-Regler EC-Basic-CO2/T (24808)

Drehzahlsteller S-5EC-2, 0-10V (449084)

Fernbedienung EC-Vent RU (3018)

FFR 355 Filterkassette (1782)

Potentiometer MTP 20, 0-10V (310220)

Regelmodul CXE/AV Modbus (37256)

SG 355 Schutzgitter (5612)

Universalregler EC-Basic-U (24806)

Bewegungsmelder IR24-P (6995)

Raumthermostat RT-30 (5151)

E-Erhitzer CB 355 - 6,0kW (5388)

E-Erhitzer CBM 355 - 9,0kW (5486)

FK 355 Verbindungsmanschette (1614)

RSK 355 Rückschlagklappe (9972)

Drehzahlsteller EC-Selector (9908)

Druckregler PCA 1000D2 (76739)

Feuchteregler EC-Basic-H (24807)

Potentiometer MTP 10, 0-10V (32731)

Potentiometer MTV 1/010, 0-10V (30650)

REV-3POL/03-7,5kW R/Y (33978)

Temperaturregler EC-Basic-T (24805)

Universalregler EC-Vent CB (3115)

CO2-Raumfühler CO2RT-R-D (6993)

E-Erhitzer CB 355 - 12,0kW (5390)

E-Erhitzer CB 355 - 9,0kW (5389)

FGR 355 Filterkassette (1821)

LDC 355-900 Schalldämpfer (5399)

Raumhygrostat HR-S (286251)

Dokumente

INSTALLATION_OPERATION_AND_MAINTENANCE_INSTRUCTION_K_KV_PRIOR_DE_008.PDF

MODBUS LITE V5.01 Parameter-Spezifikation.pdf

COMMISSIONING_RECCORD_FANS_DE.PDF