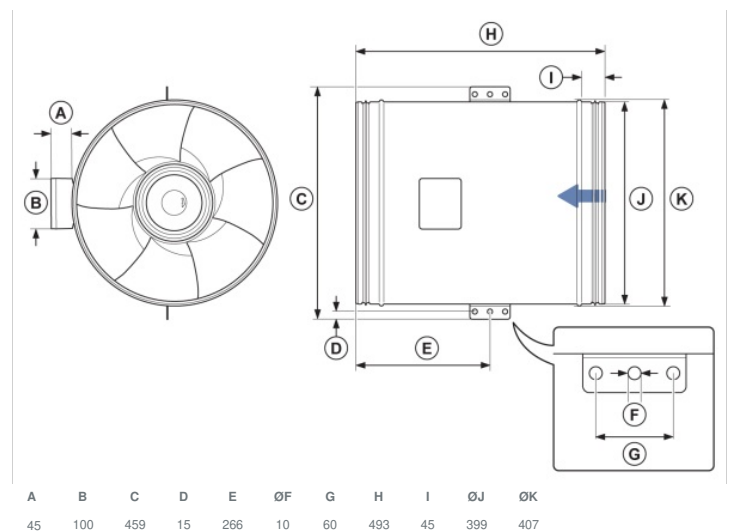




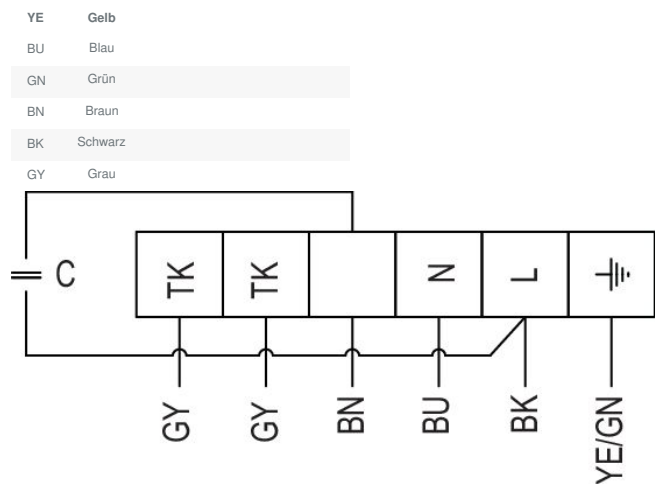
Technische Daten

Nenndaten	
Nennspannung	230 V
Frequenz	50 Hz
Phasen	1~
Leistungsaufnahme	332 W
Strom	1,74 A
Drehzahl	1.363 rpm
Volumenstrom	max. ; 4,424; m³/h
Kapazität des Kondensator	6 µF
Max. Fördermitteltemperatur	max. 50 °C
Max. Fördermitteltemperatur bei Drehzahlsteuerung	50 °C
Schalldaten	
Schalldruckpegel in 3m (20m² Sabine)	51 dB(A)
Schutzklasse / Klassifizierung	
Schutzart, Motor	IP44
Isolationsklasse	F
Daten gemäß ErP-Richtlinie	
ErP ready	ErP 2018
Abmessungen und Gewichte	
Kanalabmessungen, rund, Einlass	400 mm
Kanalabmessungen, rund, Auslass	400 mm
Gewicht	13,5 kg
Sonstiges	
Duct connection type	Rund
Motortyp	AC

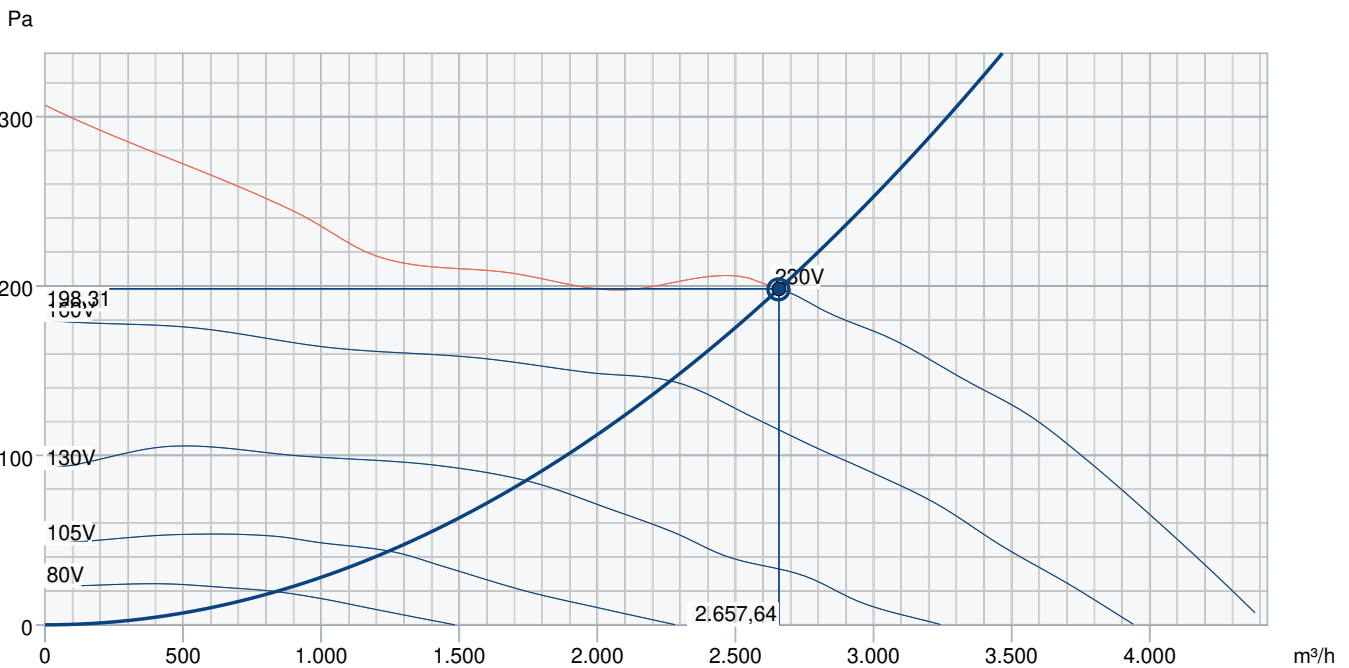
Abmessungen



Anschlussplan



Leistungskurve



Betriebspunkt Daten

gewünschte Luftmenge	2.656 m³/h
benötigter statischer Druck	198 Pa
Betriebspunkt - Luftmenge	2.658 m³/h
gelieferter statischer Druck	198 Pa
Luftdichte	1,204 kg/m³
Leistung	322,9 W
Ventilatorsteuerung Drehzahl	1.370 1/min
Strom	1,70 A
SFP	0,437 kW/m³/s
Steuerspannung	230,0 V
Versorgungsspannung	230 V

Schalleistungspegel

		63	125	250	500	1k	2k	4k	8k	Total
Einlass	dB(A)	54	67	67	68	69	66	59	50	75
Austritt	dB(A)	56	66	74	69	70	65	59	48	77
Gehäuseabstrahlung	dB(A)	31	47	53	54	49	44	39	21	58
Schalldruckpegel in 3m (20m² Sabin)	dB(A)	-	-	-	-	-	-	-	-	51
Schalldruckpegel in 3m (Freifeld)	dB(A)	-	-	-	-	-	-	-	-	37

Zubehör

- Drehzahlsteller Trafo RE 3 (5001)
- Drehzahlsteller Trafo RTRE 3 (5009)
- Motorschutzschalter S-ET 10 (161199)
- REV-3POL/03-7,5kW R/Y (33978)
- Thyristorsteller REE 2 (5316)
- VKK 400 Verschlussklappe (1629)
- CO2-Raumfühler CO2RT-R-D (6993)
- Frequenzumrichter FRQS-E-6A (37419)
- CWK 400-3-2,5 Kaltwasserkühler (30026)
- E-Erhitzer CB 400 - 6,0kW (5391)
- E-Erhitzer CBM 400 - 9,0kW (5487)
- FGR 400 Filterkassette (1823)
- LDC 400-900 Schalldämpfer (5198)
- VBC 400-2 Heizregister PWW (5462)
- VBF 400 Heizreg. PWW m. Filter (1736)

- Drehzahlsteller Trafo REU 3 (5005)
- Frequenzumrichter FRQ5S-E-6A (37421)
- Motorschutzschalter S-ET 10E (161205)
- SG 400 Schutzgitter (5613)
- Thyristorsteller REPT 6 (5698)
- Bewegungsmelder IR24-P (6995)
- Differenzdruckschalter DTV500A (96807)
- Raumthermostat RT-30 (5151)
- E-Erhitzer CB 400 - 12,0kW (5393)
- E-Erhitzer CB 400 - 9,0kW (5392)
- FFR 400 Filterkassette (1783)
- FK 400 Verbindungsmanschette (1615)
- RSK 400 Rückschlagklappe (9973)
- VBC 400-3 Heizregister PWW (9845)
- Raumhygrostat HR-S (286251)

Dokumente

- INSTALLATION_OPERATION_AND_MAINTENANCE_INSTRUCTION_K_KV_PPIO_DE_008.PDF
- COMMISSIONING_RECCORD_FANS_DE.PDF