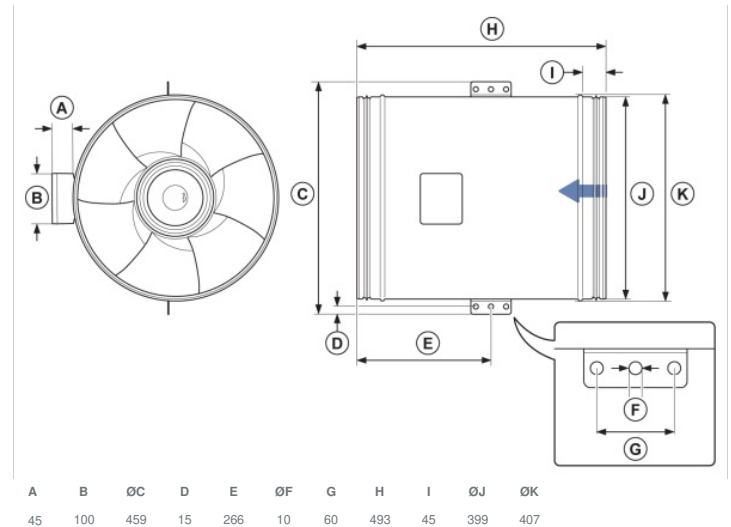




Technische Daten

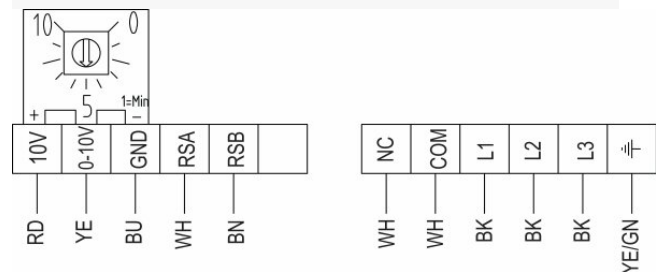
Nenndaten	
Nennspannung	400 V
Frequenz	50; 60 Hz
Phasen	3~
Leistungsaufnahme	1.168 W
Strom	1,8 A
Drehzahl	2.038 rpm
Volumenstrom	max. ; 6,829; m³/h
Max. Fördermitteltemperatur	max. 55 °C
Max. Fördermitteltemperatur bei Drehzahlsteuerung	55 °C
Schalldaten	
Schalldruckpegel in 3m (20m² Sabine)	59 dB(A)
Schutzklasse / Klassifizierung	
Schutzart, Motor	IP44
Isolationsklasse	F
Daten gemäß ErP-Richtlinie	
ErP ready	ErP 2018
Abmessungen und Gewichte	
Kanalabmessungen, rund, Einlass	400 mm
Kanalabmessungen, rund, Auslass	400 mm
Gewicht	13,26 kg
Sonstiges	
Duct connection type	Rund
Motortyp	EC

Abmessungen

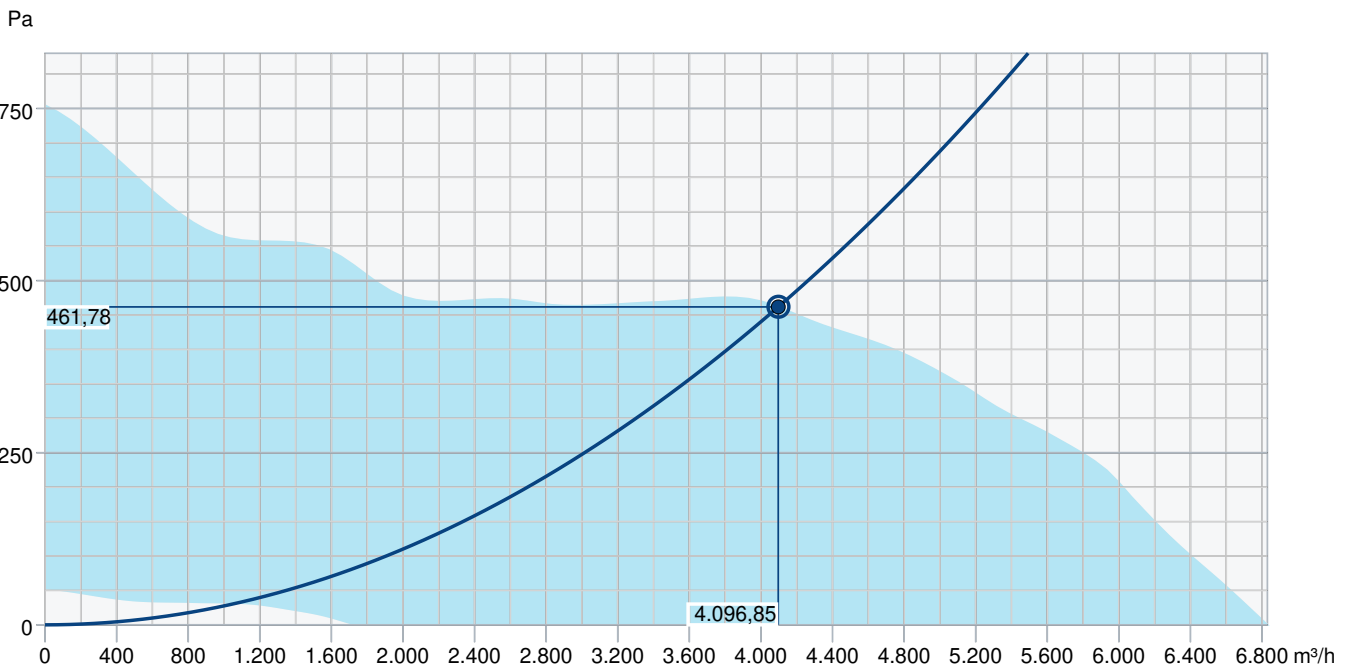


Anschlussplan

RD	Rot	10 V	
YE	Gelb	0...10 V	
BU	Blau	GND	
WH	Weiß	RSA	
BN	Braun	RSB	RS-485/Modbus
WH	Weiß	COM	Schaltausgang
WH	Weiß	NC	Schaltausgang NC (normally closed)
BU	Blau	N	Neutralleiter
BK	Schwarz	L	Spannungsversorgung 230V AC
YE/GN	Gelb/Grün	PE	Schutzleiter



Leistungskurve



Betriebspunkt Daten

gewünschte Luftmenge	4.098 m³/h
benötigter statischer Druck	462 Pa
Betriebspunkt - Luftmenge	4.097 m³/h
gelieferter statischer Druck	462 Pa
Luftdichte	1,204 kg/m³
Leistung	884,8 W
Ventilatorsteuerung Drehzahl	2.082 1/min
Strom	1,41 A
SFP	0,777 kW/m³/s
Steuerspannung	10,0 V
Versorgungsspannung	400 V

Schalleistungspegel

		63	125	250	500	1k	2k	4k	8k	Total
Einlass	dB(A)	57	69	71	77	79	77	70	62	83
Austritt	dB(A)	59	64	76	79	80	76	71	62	85
Gehäuseabstrahlung	dB(A)	30	39	56	62	60	58	54	39	66
Schalldruckpegel in 3m (20m² Sabin)	dB(A)	-	-	-	-	-	-	-	-	59
Schalldruckpegel in 3m (Freifeld)	dB(A)	-	-	-	-	-	-	-	-	45

Zubehör

CO2+Temp-Regler EC-Basic-CO2/T (24808)

Drehzahlsteller S-5EC-2, 0-10V (449084)

Feuchteregler EC-Basic-H (24807)

Potentiometer MTP 20, 0-10V (310220)

Regelmodul CXE/AV Modbus (37256)

SG 400 Schutzgitter (5613)

Universalsregler EC-Basic-U (24806)

VKK 400 Verschlussklappe (1629)

CO2-Raumfühler CO2RT-R-D (6993)

CWK 400-3-2,5 Kaltwasserkühler (30026)

E-Erhitzer CB 400 - 6,0kW (5391)

E-Erhitzer CBM 400 - 9,0kW (5487)

FGR 400 Filterkassette (1823)

LDC 400-900 Schalldämpfer (5198)

VBC 400-2 Heizregister PWW (5462)

VBF 400 Heizreg. PWW m. Filter (1736)

Drehzahlsteller EC-Selector (9908)

Fernbedienung EC-Vent RU (3018)

Potentiometer MTP 10, 0-10V (32731)

Potentiometer MTV 1/010, 0-10V (30650)

REV-5POL/05-7,5kW R/Y (33979)

Temperaturregler EC-Basic-T (24805)

Universalsregler EC-Vent CB (3115)

Bewegungsmelder IR24-P (6995)

Raumthermostat RT-30 (5151)

E-Erhitzer CB 400 - 12,0kW (5393)

E-Erhitzer CB 400 - 9,0kW (5392)

FFR 400 Filterkassette (1783)

FK 400 Verbindungsmanschette (1615)

RSK 400 Rückschlagklappe (9973)

VBC 400-3 Heizregister PWW (9845)

Raumhygrostat HR-S (286251)

Dokumente

INSTALLATION_OPERATION_AND_MAINTENANCE_INSTRUCTION_K_KV_PRIOR_DE_008.PDF

MODBUS LITE V5.01 Parameter-Spezifikation.pdf

COMMISSIONING_RECORDER_FANS_DE.PDF