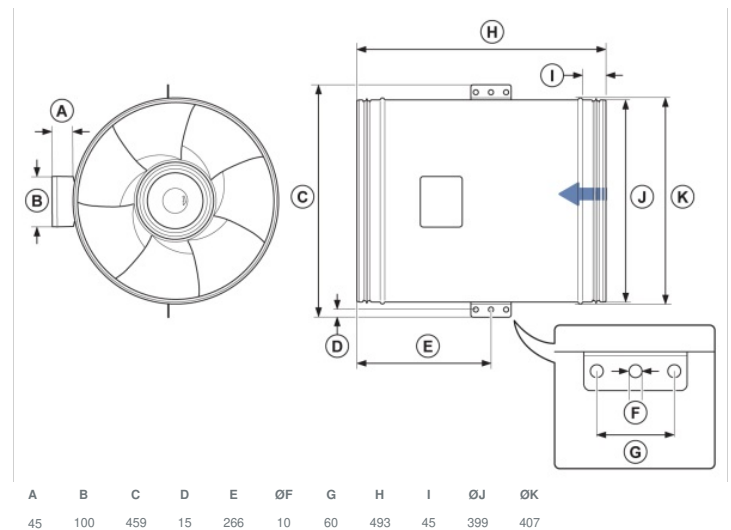




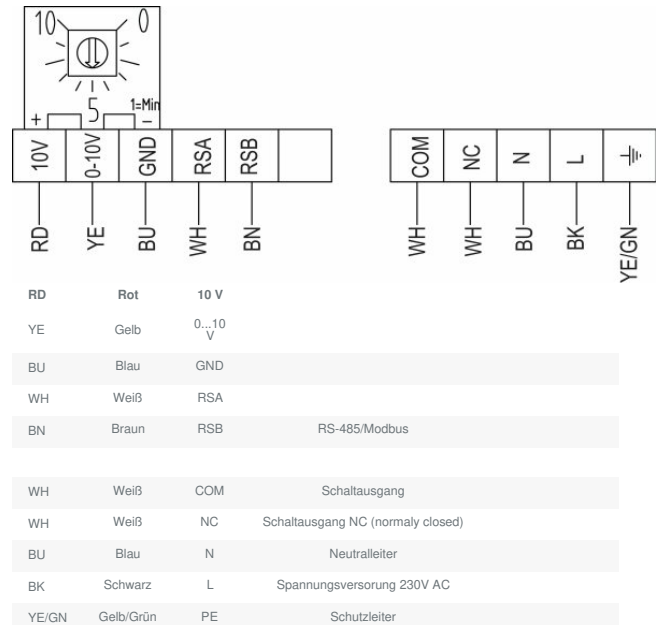
Technische Daten

Nenndaten	
Nennspannung	230 V
Frequenz	50; 60 Hz
Phasen	1~
Leistungsaufnahme	748 W
Strom	3,26 A
Drehzahl	1.767 rpm
Volumenstrom	max. ; 6,289; m³/h
Max. Fördermitteltemperatur	max. 55 °C
Max. Fördermitteltemperatur bei Drehzahlsteuerung	55 °C
Schalldaten	
Schalldruckpegel in 3m (20m² Sabine)	58 dB(A)
Schutzklasse / Klassifizierung	
Schutzart, Motor	IP44
Isolationsklasse	F
Daten gemäß ErP-Richtlinie	
ErP ready	ErP 2018
Abmessungen und Gewichte	
Kanalabmessungen, rund, Einlass	400 mm
Kanalabmessungen, rund, Auslass	400 mm
Gewicht	13,36 kg
Sonstiges	
Duct connection type	Rund
Motor typ	EC

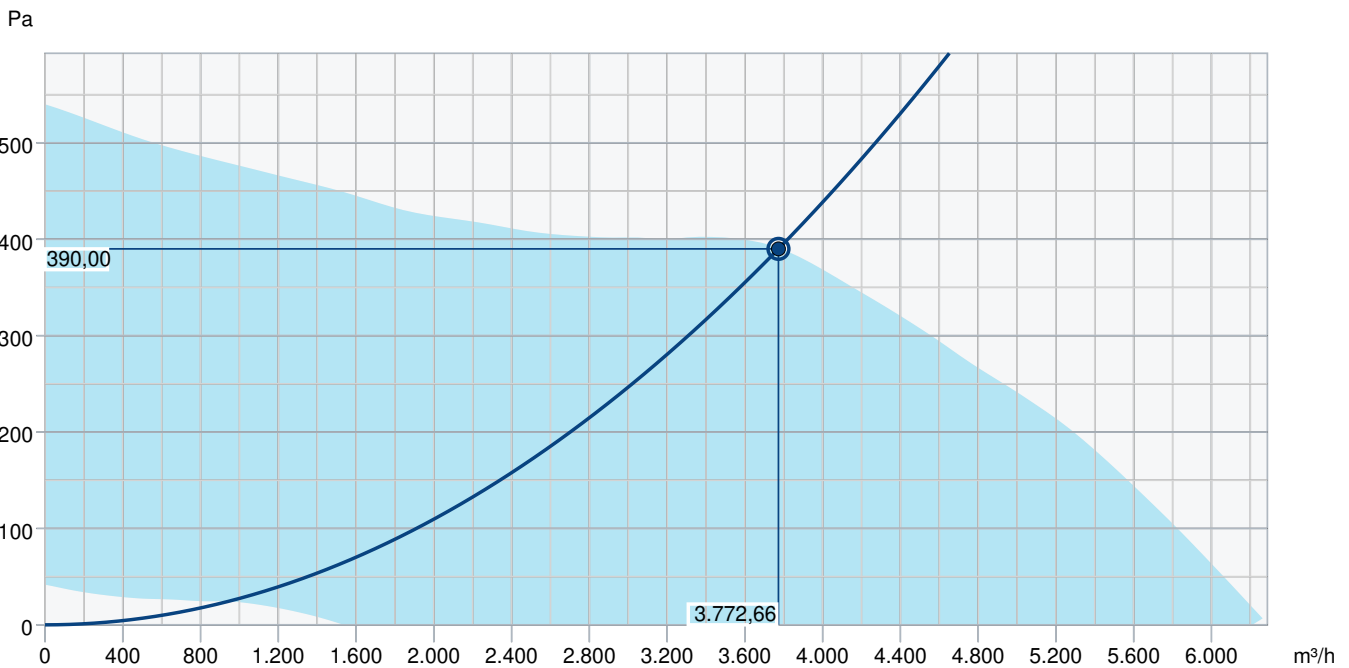
Abmessungen



Anschlussplan



Leistungskurve



Betriebspunkt Daten

gewünschte Luftmenge	3.773 m³/h
benötigter statischer Druck	390 Pa
Betriebspunkt - Luftmenge	3.773 m³/h
gelieferter statischer Druck	390 Pa
Luftdichte	1,204 kg/m³
Leistung	694,6 W
Ventilatorsteuerung Drehzahl	1.917 1/min
Strom	2,98 A
SFP	0,663 kW/m³/s
Steuerspannung	10,0 V
Versorgungsspannung	230 V

Schalleistungspegel		63	125	250	500	1k	2k	4k	8k	Total
Einlass	dB(A)	54	76	75	77	79	76	69	61	84
Austritt	dB(A)	69	74	83	80	81	76	69	60	87
Gehäuseabstrahlung	dB(A)	29	45	60	62	58	55	52	35	65
Schalldruckpegel in 3m (20m² Sabin)	dB(A)	-	-	-	-	-	-	-	-	58
Schalldruckpegel in 3m (Freifeld)	dB(A)	-	-	-	-	-	-	-	-	44

Zubehör

- CO2+Temp-Regler EC-Basic-CO2/T (24808)
- Drehzahlsteller S-5EC-2, 0-10V (449084)
- Fernbedienung EC-Vent RU (3018)
- Potentiometer MTP 10, 0-10V (32731)
- Potentiometer MTV 1/010, 0-10V (30650)
- REV-3POL/03-7,5kW R/Y (33978)
- Temperaturregler EC-Basic-T (24805)
- Universalregler EC-Vent CB (3115)
- Bewegungsmelder IR24-P (6995)
- Raumthermostat RT-30 (5151)
- E-Erhitzer CB 400 - 12,0kW (5393)
- E-Erhitzer CB 400 - 9,0kW (5392)
- FFR 400 Filterkassette (1783)
- FK 400 Verbindungsmanschette (1615)
- RSK 400 Rückschlagklappe (9973)
- VBC 400-3 Heizregister PWW (9845)
- Raumhygrostat HR-S (286251)

- Drehzahlsteller EC-Selector (9908)
- Druckregler PCA 1000D2 (76739)
- Feuchteregler EC-Basic-H (24807)
- Potentiometer MTP 20, 0-10V (310220)
- Regelmodul CXE/AV Modbus (37256)
- SG 400 Schutzgitter (5613)
- Universalregler EC-Basic-U (24806)
- VKK 400 Verschlussklappe (1629)
- CO2-Raumfühler CO2RT-R-D (6993)
- CWK 400-3-2,5 Kaltwasserkühler (30026)
- E-Erhitzer CB 400 - 6,0kW (5391)
- E-Erhitzer CBM 400 - 9,0kW (5487)
- FGR 400 Filterkassette (1823)
- LDC 400-900 Schalldämpfer (5198)
- VBC 400-2 Heizregister PWW (5462)
- VBF 400 Heizreg. PWW m. Filter (1736)

Dokumente

- INSTALLATION_OPERATION_AND_MAINTENANCE_INSTRUCTION_K_KV_PRIOR_DE_008.PDF
- MODBUS LITE V5.01 Parameter-Spezifikation.pdf
- COMMISSIONING_RECORDER_FANS_DE.PDF