

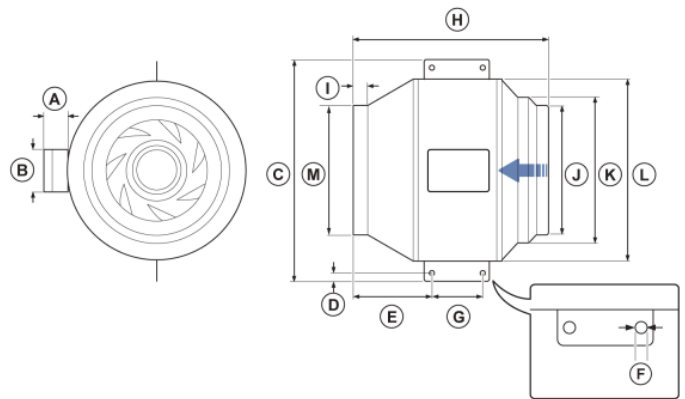


Technische Daten

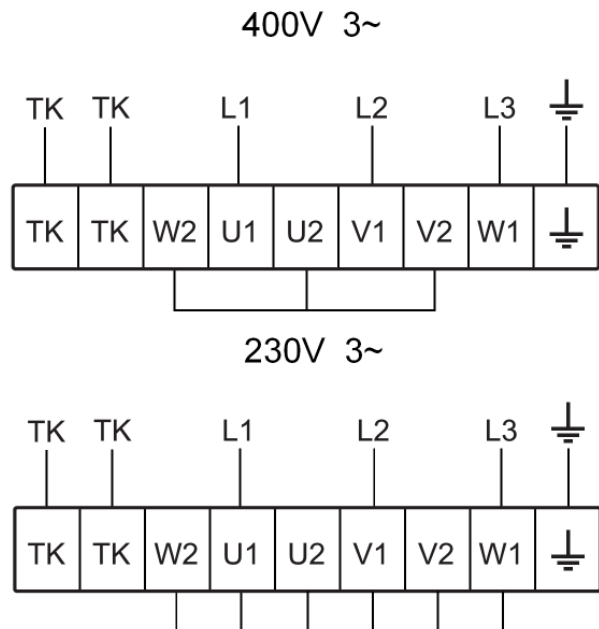
Nenndaten	
Nennspannung	400 V
Frequenz	50 Hz
Phasen	3~
Leistungsaufnahme	1.357 W
Strom	3,12 A
Drehzahl	1.421 rpm
Volumenstrom	max. ; 8,176; m³/h
Max. Fördermitteltemperatur	max. 70 °C
Max. Fördermitteltemperatur bei Drehzahlsteuerung	70 °C
Schalldaten	
Schalldruckpegel in 3m (20m² Sabine)	64 dB(A)
Schutzklasse / Klassifizierung	
Schutzart, Motor	IP54
Isolationsklasse	F
Daten gemäß ErP-Richtlinie	
ErP ready	ErP 2018
Abmessungen und Gewichte	
Kanalabmessungen, rund, Einlass	450 mm
Kanalabmessungen, rund, Auslass	450 mm
Gewicht	35,2 kg
Sonstiges	
Duct connection type	Rund
Motortyp	AC

Abmessungen

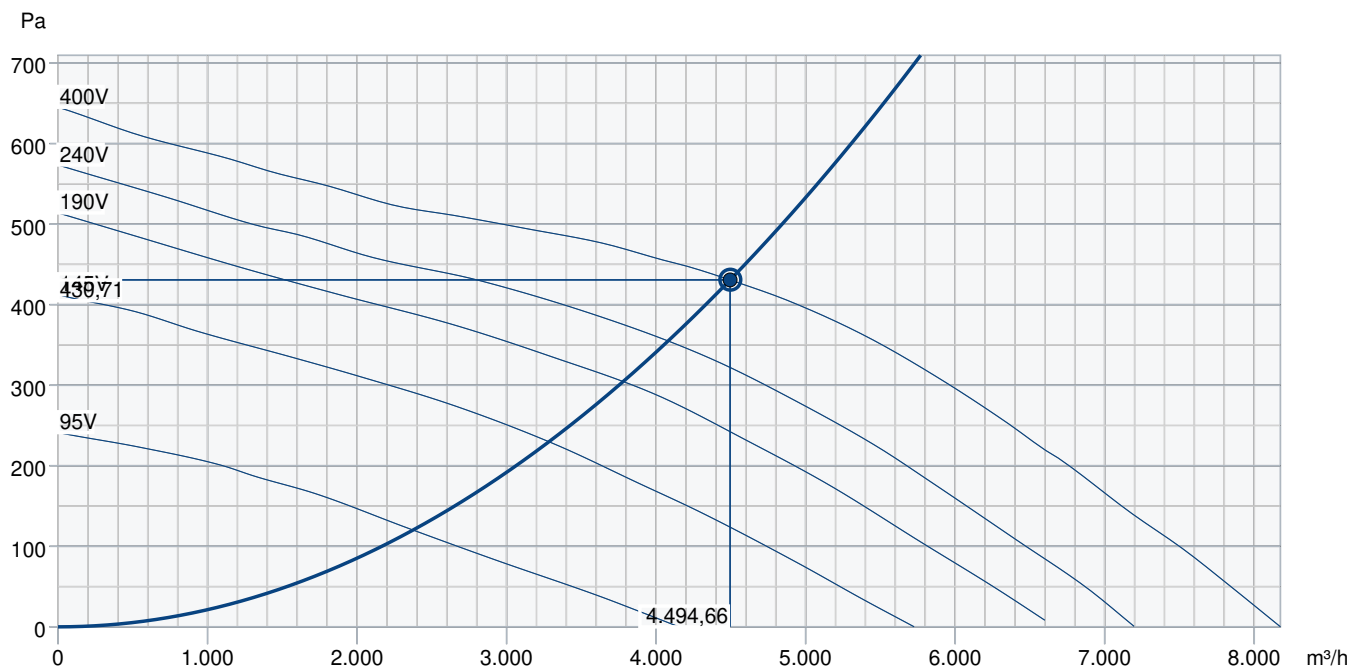
A	B	C	D	E	ØF	G	H	I	ØJ	ØK	ØL	ØM
65	107	812	18,5	315	12	100	686	46	450	500	660	450



Anschlussplan



Leistungskurve



Betriebspunkt Daten

gewünschte Luftmenge	4.496 m³/h
benötigter statischer Druck	431 Pa
Betriebspunkt - Luftmenge	4.495 m³/h
gelieferter statischer Druck	431 Pa
Luftdichte	1,204 kg/m³
Leistung	1.236,5 W
Ventilatorsteuerung Drehzahl	1.429 1/min
Strom	2,99 A
SFP	0,990 kW/m³/s
Steuerspannung	400,0 V
Versorgungsspannung	400 V

Schalleistungspegel		63	125	250	500	1k	2k	4k	8k	Total
Einlass	dB(A)	66	79	79	80	78	75	69	62	86
Austritt	dB(A)	61	78	78	82	85	78	72	64	88
Gehäuseabstrahlung	dB(A)	28	63	63	65	67	62	52	43	71
Schalldruckpegel in 3m (20m² Sabin)	dB(A)	-	-	-	-	-	-	-	-	64
Schalldruckpegel in 3m (Freifeld)	dB(A)	-	-	-	-	-	-	-	-	50

Zubehör

Drehzahlsteller Trafo RTRD 4 (5942)
 Motorschutzschalter S-DT 16 (161206)
 REV-5POL/07-7,5kW R/Y (33980)
 SG 450 Schutzgitter (5614)

Drehzahlsteller Trafo RTRDU 4 (5946)
 Motorschutzschalter S-DT 16E (161207)
 RSK 450 Rückschlagklappe (9768)
 FK 450 Verbindungsmanschette (1616)

Dokumente

INSTALLATION_OPERATION_AND_MAINTENANCE_INSTRUCTION_K_KV_PRIO_DE_008.PDF
 COMMISSIONING_RECCORD_FANS_DE.PDF