

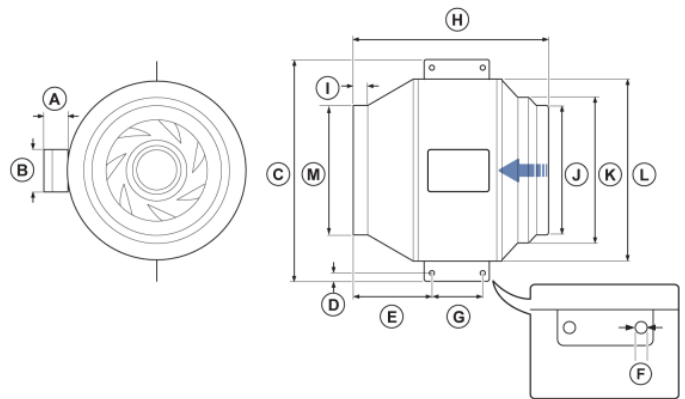


Technische Daten

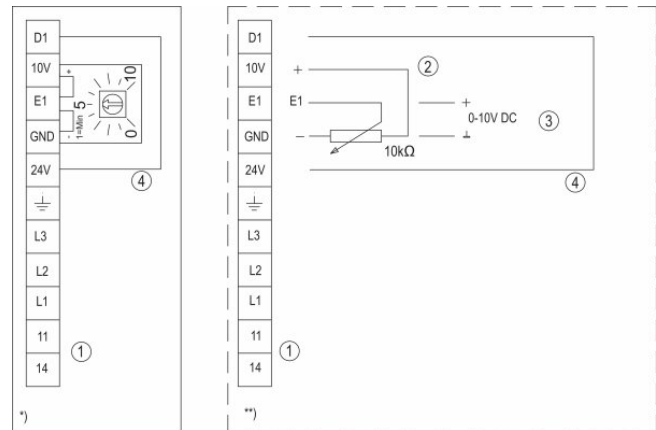
Nenndaten	
Nennspannung	400 V
Frequenz	50; 60 Hz
Phasen	3~
Leistungsaufnahme	2.479 W
Strom	3,79 A
Drehzahl	1.768 rpm
Volumenstrom	max. ; 10,736; m³/h
Max. Fördermitteltemperatur	max. 40 °C
Max. Fördermitteltemperatur bei Drehzahlsteuerung	40 °C
Schalldaten	
Schalldruckpegel in 3m (20m² Sabine)	74 dB(A)
Schutzklasse / Klassifizierung	
Schutzart, Motor	IP54
Isolationsklasse	F
Daten gemäß ErP-Richtlinie	
ErP ready	ErP 2018
Abmessungen und Gewichte	
Kanalabmessungen, rund, Einlass	500 mm
Gewicht	36,8 kg
Sonstiges	
Motortyp	EC

Abmessungen

A	B	C	D	E	ØF	G	H	I	ØJ	ØK	ØL	ØM
65	107	812	18,5	265	12	100	643	46	450	500	660	500



Anschlussplan



*) = Internal potentiometer

**) = Externe Drehzahlregelung

1 11 & 14 = Alarm

Im Betrieb ist das Relais angezogen, Anschlüsse 11 und 14 verbunden

Im Fehlerfall und Spannungsausfall fällt das Relais ab (Alarm)

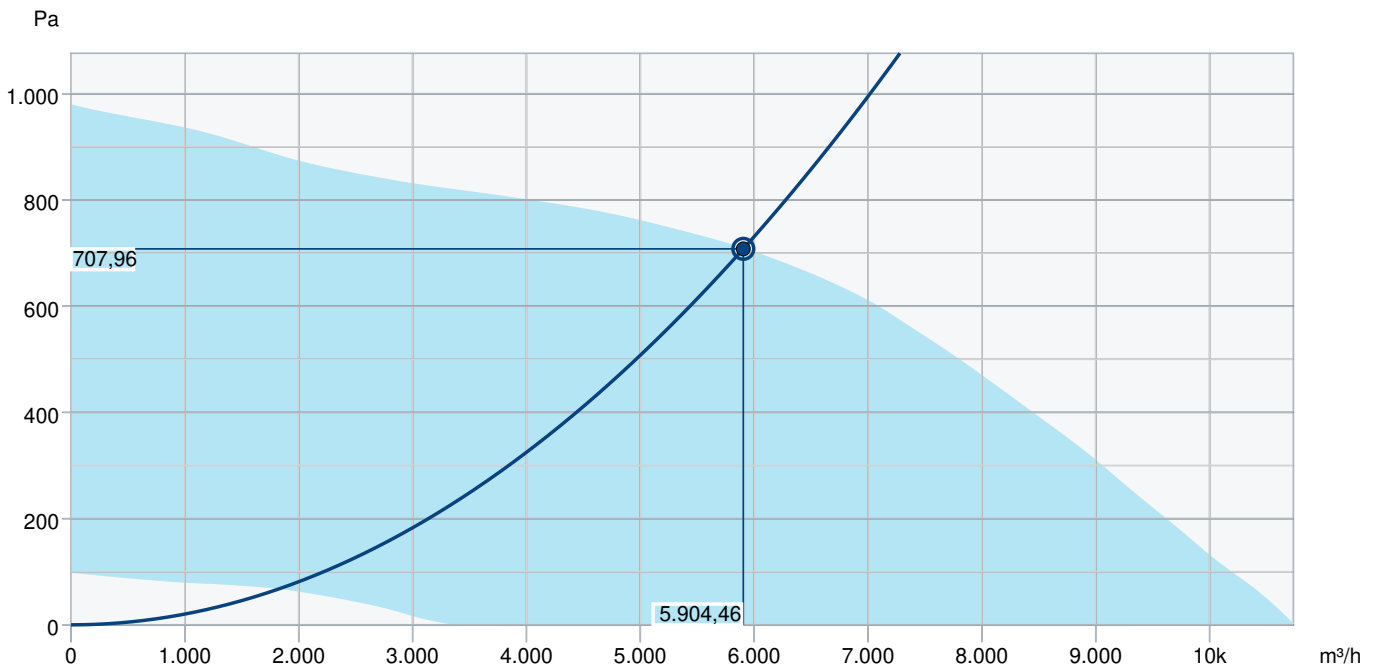
Kontaktbewertung max. AC 250V 2A.

2 Externer Potentiometer

3 Externer Eingang DC 0...10V

4 Externer AN / AUS Schalter über potentialfreien Kontakt

Leistungskurve



Betriebspunkt Daten

gewünschte Luftmenge	5.905 m³/h
benötigter statischer Druck	708 Pa
Betriebspunkt - Luftmenge	5.904 m³/h
gelieferter statischer Druck	708 Pa
Luftdichte	1,204 kg/m³
Leistung	2.298,5 W
Ventilatorsteuerung Drehzahl	1.772 1/min
Strom	3,47 A
SFP	1,401 kW/m³/s
Steuerspannung	10,0 V
Versorgungsspannung	400 V

Schalleistungspegel		63	125	250	500	1k	2k	4k	8k	Total
Einlass	dB(A)	71	80	85	85	84	81	74	64	90
Austritt	dB(A)	66	78	82	87	88	84	77	68	92
Gehäuseabstrahlung	dB(A)	34	53	72	76	78	70	60	43	81
Schalldruckpegel in 3m (20m² Sabin)	dB(A)	-	-	-	-	-	-	-	-	74
Schalldruckpegel in 3m (Freifeld)	dB(A)	-	-	-	-	-	-	-	-	60

Zubehör

- CO2+Temp-Regler EC-Basic-CO2/T (24808)
- Drehzahlsteller S-5EC-2, 0-10V (449084)
- Feuchteregler EC-Basic-H (24807)
- Potentiometer MTP 20, 0-10V (310220)
- Regelmodul CXE/AV Modbus (37256)
- RSK 500 Rückschlagklappe (73049)
- Temperaturregler EC-Basic-T (24805)
- Universalregler EC-Vent CB (3115)
- CO2-Raumfühler CO2RT-R-D (6993)
- FK 500 Verbindungsmanschette (1617)
- Raumhygrostat HR-S (286251)

- Drehzahlsteller EC-Selector (9908)
- Fernbedienung EC-Vent RU (3018)
- Potentiometer MTP 10, 0-10V (32731)
- Potentiometer MTV 1/010, 0-10V (30650)
- REV-5POL/05-7,5kW R/Y (33979)
- SG 500 Schutzgitter (5615)
- Universalregler EC-Basic-U (24806)
- Bewegungsmelder IR24-P (6995)
- Raumthermostat RT-30 (5151)
- VBC 500-2 Heizregister PWW (9837)

Dokumente

- INSTALLATION_OPERATION_AND_MAINTENANCE_INSTRUCTION_K_KV_PRIOR_DE_008.PDF
- COMMISSIONING_RECORDER_FANS_DE.PDF