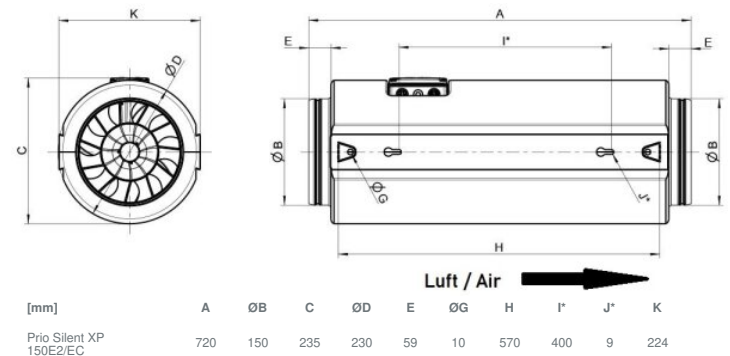




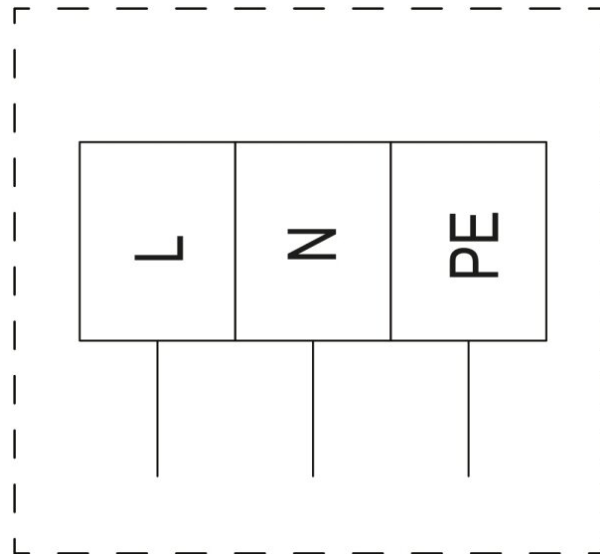
Technische Daten

Nenndaten	
Nennspannung	230 V
Frequenz	50 Hz
Phasen	1~
Leistungsaufnahme	28 W
Strom	0,13 A
Drehzahl	2.364 rpm
Volumenstrom	max. 420 m³/h
Max. Fördermitteltemperatur	max. 55 °C
Max. Fördermitteltemperatur bei Drehzahlsteuerung	55 °C
Schalldaten	
Schalldruckpegel in 1m	30 dB(A)
Schutzklasse / Klassifizierung	
Schutzart, Motor	IP44
Isolationsklasse	F
Daten gemäß ErP-Richtlinie	
ErP ready	nicht ErP-relevant
Abmessungen und Gewichte	
Kanalabmessungen, rund, Einlass	150 mm
Kanalabmessungen, rund, Auslass	150 mm
Gewicht	3,24 kg
Sonstiges	
Motortyp	AC

Abmessungen

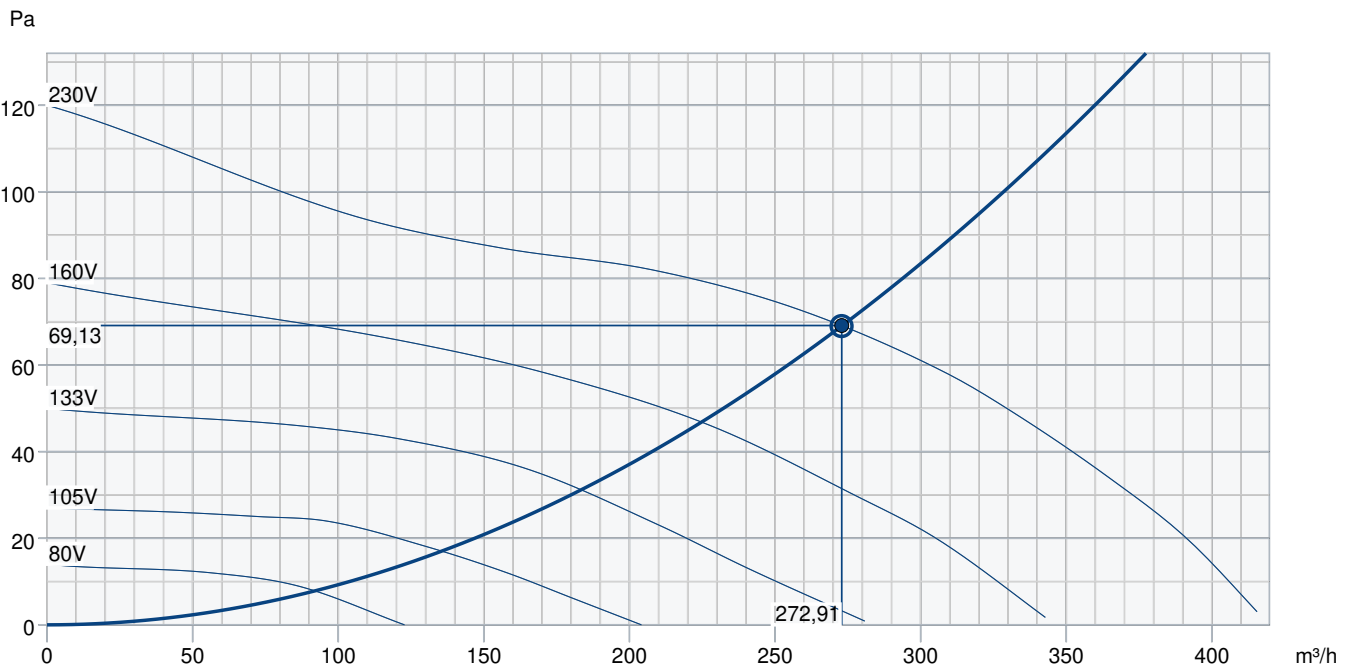


Anschlussplan



	Funktion / Belegung
L	Spannungsversorgung 230 V AC, 50...60 Hz
N	Neutralleiter
PE	Schutzleiter
Drehzahlregelung:	spannungssteuerbar (Siehe Zubehör in unserem Online-Katalog)
Motorschutz:	integrierte Thermokontakte

Leistungskurve



Betriebspunkt Daten

gewünschte Luftmenge	273 m³/h
benötigter statischer Druck	69 Pa
Betriebspunkt - Luftmenge	273 m³/h
gelieferter statischer Druck	69 Pa
Luftdichte	1,204 kg/m³
Leistung	27,1 W
Ventilatorsteuerung Drehzahl	2.395 1/min
Strom	0,10 A
SFP	0,357 kW/m³/s
Steuerspannung	230,0 V
Versorgungsspannung	230 V

Schalleistungspegel

		63	125	250	500	1k	2k	4k	8k	Total
Einlass	dB(A)	26	31	37	43	47	38	24	20	49
Austritt	dB(A)	27	32	38	44	48	39	25	21	51
Gehäuseabstrahlung	dB(A)	16	<10	20	28	39	31	17	10	40
Schalldruckpegel in 3m (20m² Sabin)	dB(A)	-	-	-	-	-	-	-	-	33
Schalldruckpegel in 3m (Freifeld)	dB(A)	-	-	-	-	-	-	-	-	19

Zubehör

Drehzahlsteller Trafo REU 1.5 (5004)

REV-3POL/03-7,5kW R/Y (33978)

Thyristorsteller REE 1 (5314)

Thyristorsteller RETP 6 (32293)

CO2-Raumfühler CO2RT-R-D (6993)

Frequenzumrichter FRQS-E-6A (37419)

E-Heizter CB 150 - 1,2kW (5378)

E-Heizter CB 150 - 2,7kW (5380)

E-Heizter CBM 150 - 2,1kW (5481)

FGR 150 Filterkassette (1807)

LDC 150-600 Schalldämpfer (5199)

VK 15 Wand-Verschlussklappe (87679)

REV-3POL/03-7,5kW B/G (264804)

Frequenzumrichter FRQ5S-E-6A (37421)

SG 150 Schutzgitter (5555)

Thyristorsteller REPT 6 (5698)

Bewegungsmelder IR24-P (6995)

Differenzdruckschalter DTV500A (96807)

Raumthermostat RT-30 (5151)

E-Heizter CB 150 - 2,1kW (5379)

E-Heizter CB 150 - 5,0kW (5381)

FFR 150 Filterkassette (1769)

FK 150 Verbindungsmanschette (1609)

RSK 150 Rückschlagklappe (5599)

Raumhygrostat HR-S (286251)

Dokumente

imo_prioair_de_003.pdf

EU Konformitätserklärung_de_007.pdf