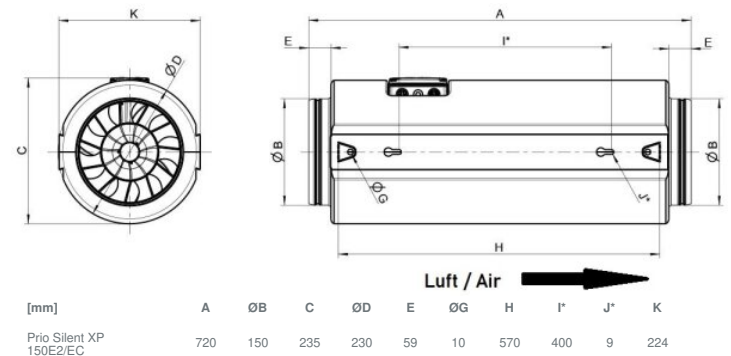




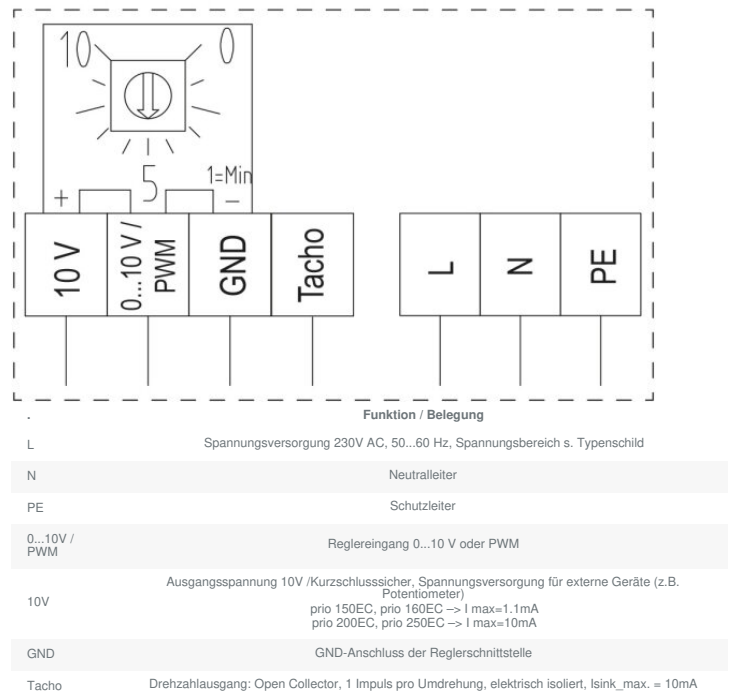
## Technische Daten

Nenndaten	
Nennspannung	230 V
Frequenz	50; 60 Hz
Phasen	1~
Leistungsaufnahme	80 W
Strom	0,7 A
Drehzahl	4.277 rpm
Volumenstrom	max. 764 m³/h
Max. Fördermitteltemperatur	max. 55 °C
Max. Fördermitteltemperatur bei Drehzahlsteuerung	55 °C
Schalldaten	
Schalldruckpegel in 1m	38 dB(A)
Schutzklasse / Klassifizierung	
Schutzart, Motor	IP44
Isolationsklasse	B
Daten gemäß ErP-Richtlinie	
ErP ready	nicht ErP-relevant
Abmessungen und Gewichte	
Kanalabmessungen, rund, Einlass	150 mm
Kanalabmessungen, rund, Auslass	150 mm
Gewicht	3,28 kg
Sonstiges	
Motortyp	EC

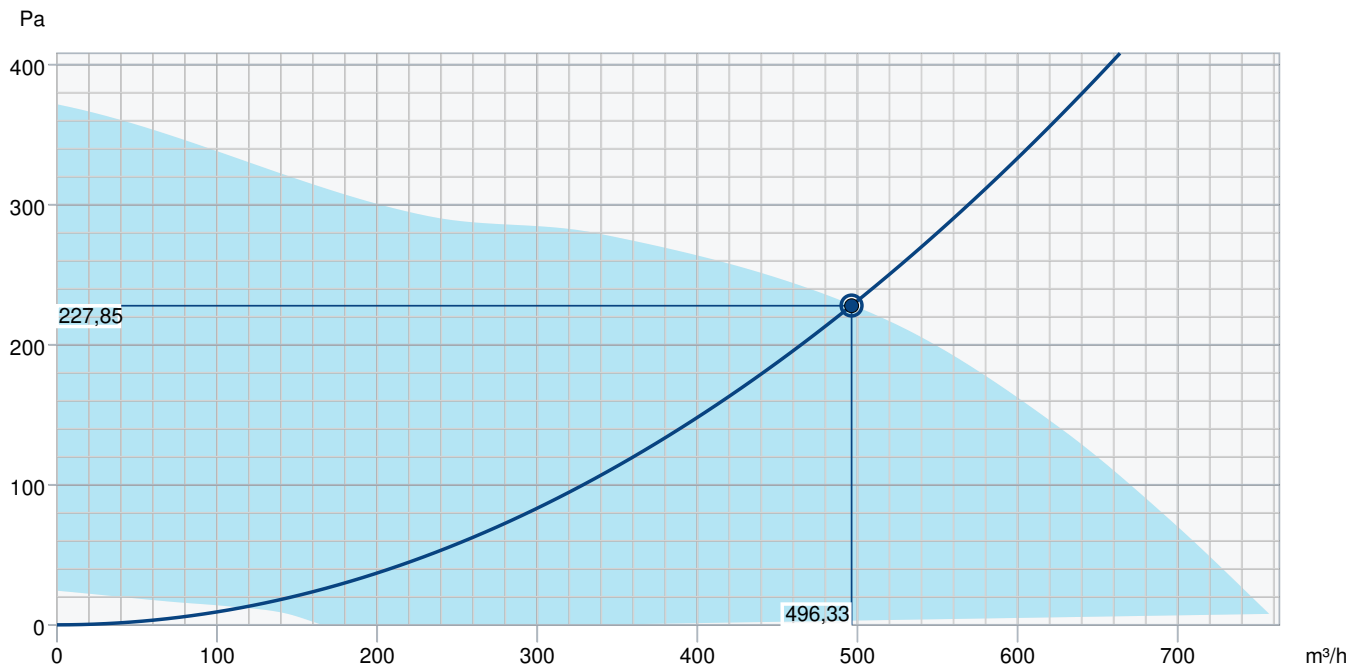
## Abmessungen



## Anschlussplan



# Leistungskurve



## Betriebspunkt Daten

gewünschte Luftmenge	496 m³/h
benötigter statischer Druck	228 Pa
Betriebspunkt - Luftmenge	496 m³/h
gelieferter statischer Druck	228 Pa
Luftdichte	1,204 kg/m³
Leistung	78,9 W
Ventilatorsteuerung Drehzahl	4.296 1/min
Strom	0,69 A
SFP	0,572 kW/m³/s
Steuerspannung	10,0 V
Versorgungsspannung	230 V

## Schalleistungspegel

		63	125	250	500	1k	2k	4k	8k	Total
Einlass	dB(A)	26	37	42	55	56	55	46	39	60
Austritt	dB(A)	28	38	44	56	57	56	47	41	62
Gehäuseabstrahlung	dB(A)	11	<10	26	38	47	47	36	28	51
Schalldruckpegel in 3m (20m² Sabin)	dB(A)	-	-	-	-	-	-	-	-	44
Schalldruckpegel in 3m (Freifeld)	dB(A)	-	-	-	-	-	-	-	-	30

## Zubehör

- CO2+Temp-Regler EC-Basic-CO2/T (24808)
- Fernbedienung EC-Vent RU (3018)
- Potentiometer MTP 10, 0-10V (32731)
- Potentiometer MTV 1/010, 0-10V (30650)
- REV-3POL/03-7,5kW R/Y (33978)
- Temperaturregler EC-Basic-T (24805)
- Universalregler EC-Vent CB (3115)
- CO2-Raumfühler CO2RT-R-D (6993)
- E-Erhitzer CB 150 - 1,2kW (5378)
- E-Erhitzer CB 150 - 2,7kW (5380)
- E-Erhitzer CBM 150 -2,1kW (5481)
- FGR 150 Filterkassette (1807)
- LDC 150-600 Schalldämpfer (5199)
- VK 15 Wand-Verschlussklappe (87679)
- REV-3POL/03-7,5kW B/G (264804)

- Drehzahlsteller S-5EC-2, 0-10V (449084)
- Feuchteregler EC-Basic-H (24807)
- Potentiometer MTP 20, 0-10V (310220)
- Regelmodul CXE/AV Modbus (37256)
- SG 150 Schutzgitter (5555)
- Universalregler EC-Basic-U (24806)
- Bewegungsmelder IR24-P (6995)
- Raumthermostat RT-30 (5151)
- E-Erhitzer CB 150 - 2,1kW (5379)
- E-Erhitzer CB 150 - 5,0kW (5381)
- FFR 150 Filterkassette (1769)
- FK 150 Verbindungsmanschette (1609)
- RSK 150 Rückschlagklappe (5599)
- Raumhygrostat HR-S (286251)

## Dokumente

- imo\_prioair\_de\_003.pdf
- EU Konformitätserklärung\_de\_007.pdf