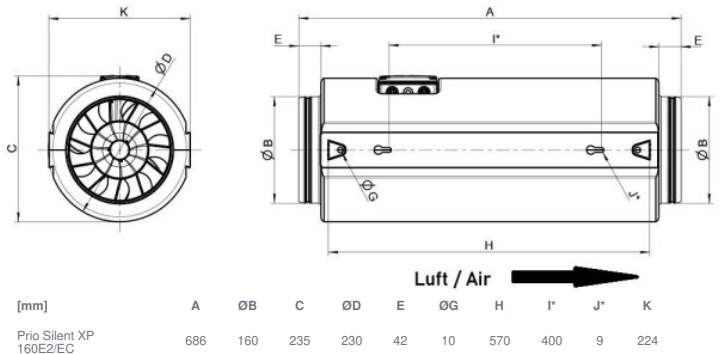




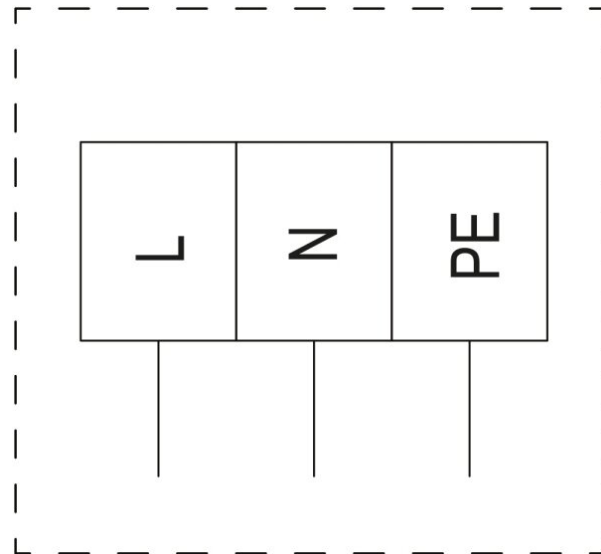
Technische Daten

Nenndaten	
Nennspannung	230 V
Frequenz	50 Hz
Phasen	1~
Leistungsaufnahme	28 W
Strom	0,13 A
Drehzahl	2.328 rpm
Volumenstrom	max. 431 m³/h
Max. Fördermitteltemperatur	max. 55 °C
Max. Fördermitteltemperatur bei Drehzahlsteuerung	55 °C
Schalldaten	
Schalldruckpegel in 1m	27 dB(A)
Schutzklasse / Klassifizierung	
Schutzart, Motor	IP44
Isolationsklasse	F
Daten gemäß ErP-Richtlinie	
ErP ready	nicht ErP-relevant
Abmessungen und Gewichte	
Kanalabmessungen, rund, Einlass	160 mm
Kanalabmessungen, rund, Auslass	160 mm
Gewicht	3,12 kg
Sonstiges	
Motortyp	AC

Abmessungen

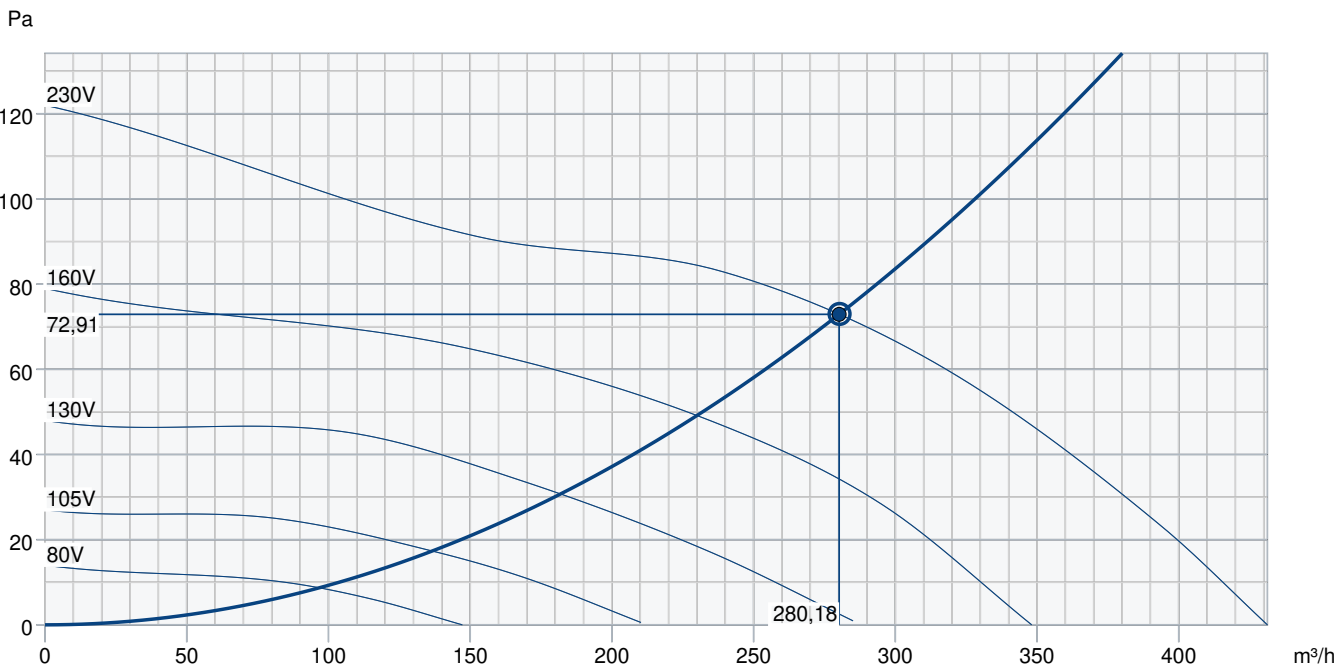


Anschlussplan



	Funktion / Belegung
L	Spannungsversorgung 230 V AC, 50...60 Hz
N	Neutralleiter
PE	Schutzleiter
Drehzahlregelung:	spannungssteuerbar (Siehe Zubehör in unserem Online-Katalog)
Motorschutz:	integrierte Thermokontakte

Leistungskurve



Betriebspunkt Daten

gewünschte Luftmenge	280 m³/h
benötigter statischer Druck	73 Pa
Betriebspunkt - Luftmenge	280 m³/h
gelieferter statischer Druck	73 Pa
Luftdichte	1,204 kg/m³
Leistung	27,1 W
Ventilatorsteuerung Drehzahl	2.389 1/min
Strom	0,10 A
SFP	0,349 kW/m³/s
Steuerspannung	230,0 V
Versorgungsspannung	230 V

Schalleistungspegel

		63	125	250	500	1k	2k	4k	8k	Total
Einlass	dB(A)	14	34	35	43	46	37	24	20	49
Austritt	dB(A)	15	36	37	45	48	39	25	21	50
Gehäuseabstrahlung	dB(A)	<10	<10	18	26	35	28	15	<10	36
Schalldruckpegel in 3m (20m² Sabin)	dB(A)	-	-	-	-	-	-	-	-	29
Schalldruckpegel in 3m (Freifeld)	dB(A)	-	-	-	-	-	-	-	-	15

Zubehör

Zubehör

Drehzahlsteller Trafo REU 1.5 (5004)

IGC-LI-160 Ansauggitter DE (92761)

REV-3POL/03-7,5kW R/Y (33978)

Thyristorsteller REE 1 (5314)

Thyristorsteller RETP 6 (32293)

Bewegungsmelder IR24-P (6995)

Differenzdruckschalter DTV500A (96807)

Raumthermostat RT-30 (5151)

E-Erhitzer CB 160 - 1,2kW (5291)

E-Erhitzer CB 160 - 2,7kW (5382)

E-Erhitzer CBM 160 - 2,1kW (5482)

FGR 160 Filterkassette (1809)

LDC 160-600 Schalldämpfer (5192)

RSK 160 Rückschlagklappe (5601)

VBC 160-3 Heizregister PWW (9840)

VK 15 Wand-Verschlussklappe (87679)

REV-3POL/03-7,5kW B/G (264804)

Frequenzumrichter FRQ5S-E-6A (37421)

IGK 160 Ansauggitter (1632)

SG 160 Schutzgitter (5608)

Thyristorsteller REPT 6 (5698)

VKK 160 Verschlussklappe (1625)

CO2-Raumfühler CO2RT-R-D (6993)

Frequenzumrichter FRQS-E-6A (37419)

CWK 160-3-2,5 Kaltwasserkühler (30022)

E-Erhitzer CB 160 - 2,1kW (5292)

E-Erhitzer CB 160 - 5,0kW (5383)

FFR 160 Filterkassette (1770)

FK 160 Verbindungsmanschette (1610)

LDC 160-900 Schalldämpfer (5193)

VBC 160 Heizregister PWW (5458)

VBF 160 Heizreg. PWW m. Filter (1731)

Raumhygrostat HR-S (286251)

Dokumente

imo_prioair_de_003.pdf

EU Konformitätserklärung_de_007.pdf