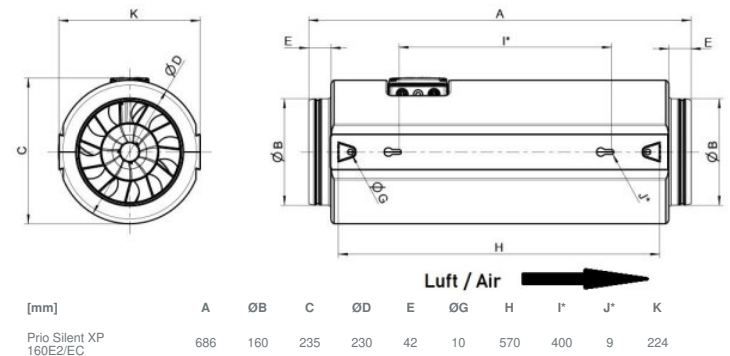




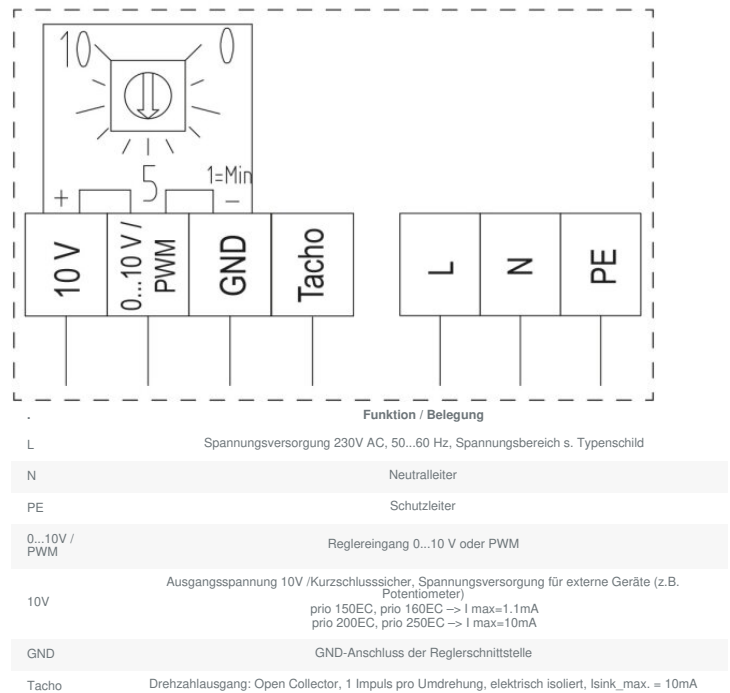
Technische Daten

| Nenndaten | |
|---|--------------------|
| Nennspannung | 230 V |
| Frequenz | 50; 60 Hz |
| Phasen | 1~ |
| Leistungsaufnahme | 83 W |
| Strom | 0,72 A |
| Drehzahl | 4.238 rpm |
| Volumenstrom | max. 788 m³/h |
| Max. Fördermitteltemperatur | max. 55 °C |
| Max. Fördermitteltemperatur bei Drehzahlsteuerung | 55 °C |
| Schalldaten | |
| Schalldruckpegel in 1m | 41 dB(A) |
| Schutzklasse / Klassifizierung | |
| Schutzart, Motor | IP44 |
| Isolationsklasse | B |
| Daten gemäß ErP-Richtlinie | |
| ErP ready | nicht ErP-relevant |
| Abmessungen und Gewichte | |
| Kanalabmessungen, rund, Einlass | 160 mm |
| Kanalabmessungen, rund, Auslass | 160 mm |
| Gewicht | 3,17 kg |
| Sonstiges | |
| Motortyp | EC |

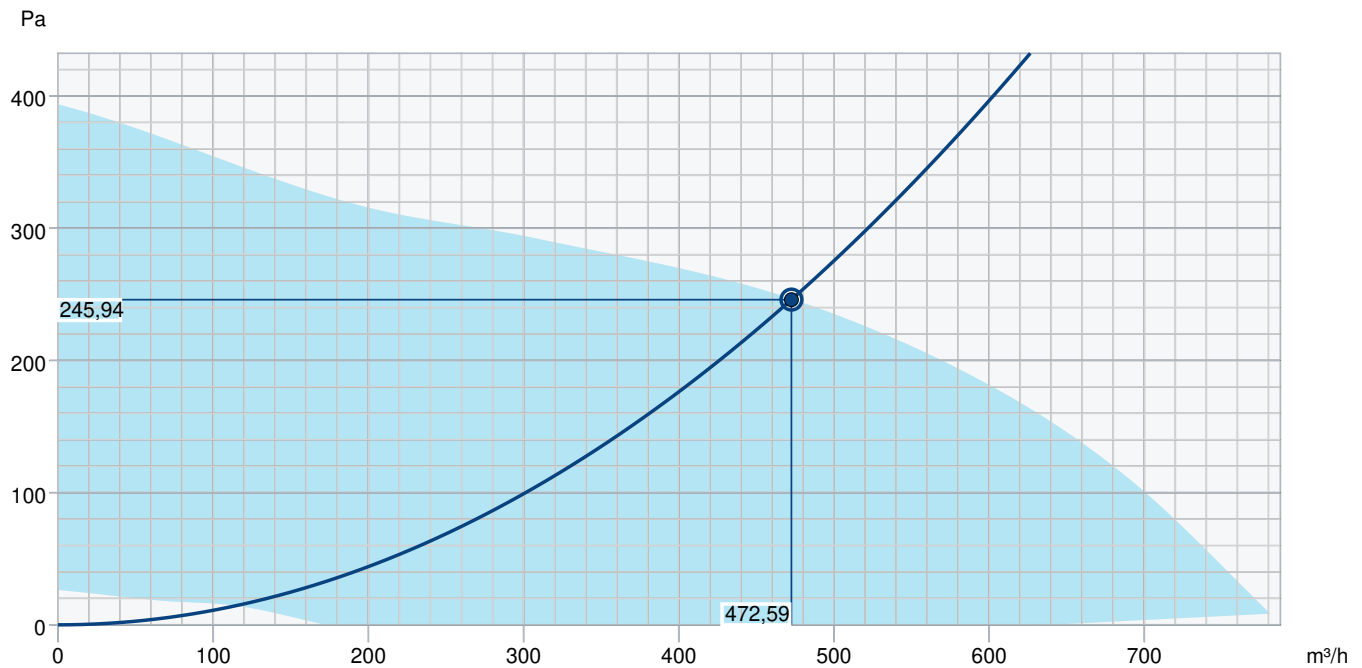
Abmessungen



Anschlussplan



Leistungskurve



| Betriebspunkt Daten | | | | | | | | | | |
|-------------------------------------|---------------|-----|-----|-----|-----|----|----|----|----|-------|
| gewünschte Luftmenge | 473 m³/h | | | | | | | | | |
| benötigter statischer Druck | 246 Pa | | | | | | | | | |
| Betriebspunkt - Luftmenge | 473 m³/h | | | | | | | | | |
| gelieferter statischer Druck | 246 Pa | | | | | | | | | |
| Luftdichte | 1,204 kg/m³ | | | | | | | | | |
| Leistung | 78,7 W | | | | | | | | | |
| Ventilatorsteuerung Drehzahl | 4.318 1/min | | | | | | | | | |
| Strom | 0,70 A | | | | | | | | | |
| SFP | 0,599 kW/m³/s | | | | | | | | | |
| Steuerspannung | 10,0 V | | | | | | | | | |
| Versorgungsspannung | 230 V | | | | | | | | | |
| Schalleistungspegel | | 63 | 125 | 250 | 500 | 1k | 2k | 4k | 8k | Total |
| Einlass | dB(A) | 23 | 37 | 41 | 54 | 54 | 56 | 47 | 40 | 60 |
| Austritt | dB(A) | 24 | 39 | 42 | 55 | 56 | 58 | 48 | 41 | 61 |
| Gehäuseabstrahlung | dB(A) | <10 | <10 | 26 | 38 | 46 | 49 | 38 | 28 | 51 |
| Schalldruckpegel in 3m (20m² Sabin) | dB(A) | - | - | - | - | - | - | - | - | 44 |
| Schalldruckpegel in 3m (Freifeld) | dB(A) | - | - | - | - | - | - | - | - | 30 |
| Zubehör | | | | | | | | | | |

Zubehör

CO2+Temp-Regler EC-Basic-CO2/T (24808)
 Fernbedienung EC-Vent RU (3018)
 IGC-LI-160 Ansauggitter DE (92761)
 Potentiometer MTP 10, 0-10V (32731)
 Potentiometer MTV 1/010, 0-10V (30650)
 REV-3POL/03-7,5kW R/Y (33978)
 Temperaturregler EC-Basic-T (24805)
 Universalregler EC-Vent CB (3115)
 Bewegungsmelder IR24-P (6995)
 Raumthermostat RT-30 (5151)
 E-Erhitzer CB 160 - 1,2kW (5291)
 E-Erhitzer CB 160 - 2,7kW (5382)
 E-Erhitzer CBM 160 - 2,1kW (5482)
 FGR 160 Filterkassette (1809)
 LDC 160-300 Schalldämpfer (53108)
 LDC 160-900 Schalldämpfer (5193)
 VBC 160 Heizregister PWW (5458)
 VK 15 Wand-Verschlussklappe (87679)
 REV-3POL/03-7,5kW B/G (264804)

Drehzahlsteller S-5EC-2, 0-10V (449084)
 Feuchteregler EC-Basic-H (24807)
 IGK 160 Ansauggitter (1632)
 Potentiometer MTP 20, 0-10V (310220)
 Regelmodul CXE/AV Modbus (37256)
 SG 160 Schutzgitter (5608)
 Universalregler EC-Basic-U (24806)
 VKK 160 Verschchlussklappe (1625)
 CO2-Raumfühler CO2RT-R-D (6993)
 CWK 160-3-2,5 Kaltwasserkühler (30022)
 E-Erhitzer CB 160 - 2,1kW (5292)
 E-Erhitzer CB 160 - 5,0kW (5383)
 FFR 160 Filterkassette (1770)
 FK 160 Verbindungsmanschette (1610)
 LDC 160-600 Schalldämpfer (5192)
 RSK 160 Rückschlagklappe (5601)
 VBC 160-3 Heizregister PWW (9840)
 Raumhygrostat HR-S (286251)

Dokumente

imo_prioair_de_003.pdf
 EU Konformitätserklärung_de_007.pdf