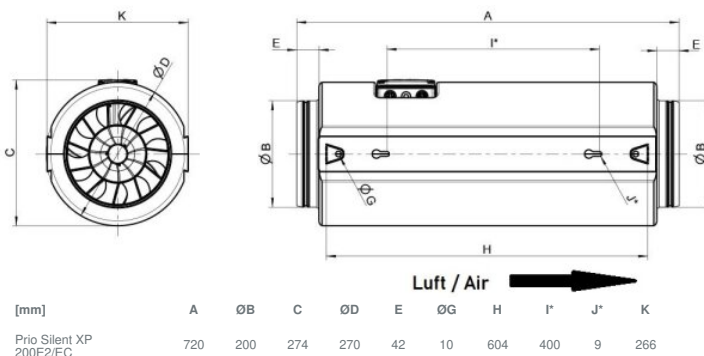




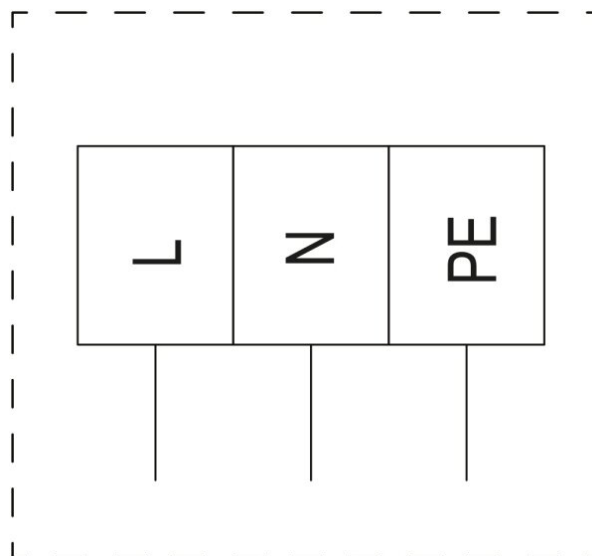
## Technische Daten

Nenndaten	
Nennspannung	230 V
Frequenz	50 Hz
Phasen	1~
Leistungsaufnahme	80 W
Strom	0,36 A
Drehzahl	2.552 rpm
Volumenstrom	max. 956 m³/h
Max. Fördermitteltemperatur	max. 55 °C
Max. Fördermitteltemperatur bei Drehzahlsteuerung	55 °C
Schalldaten	
Schalldruckpegel in 1m	36 dB(A)
Schutzklasse / Klassifizierung	
Schutzart, Motor	IP44
Isolationsklasse	B
Daten gemäß ErP-Richtlinie	
ErP ready	nicht ErP-relevant
Abmessungen und Gewichte	
Kanalabmessungen, rund, Einlass	200 mm
Kanalabmessungen, rund, Auslass	200 mm
Gewicht	4,29 kg
Sonstiges	
Motortyp	AC

## Abmessungen

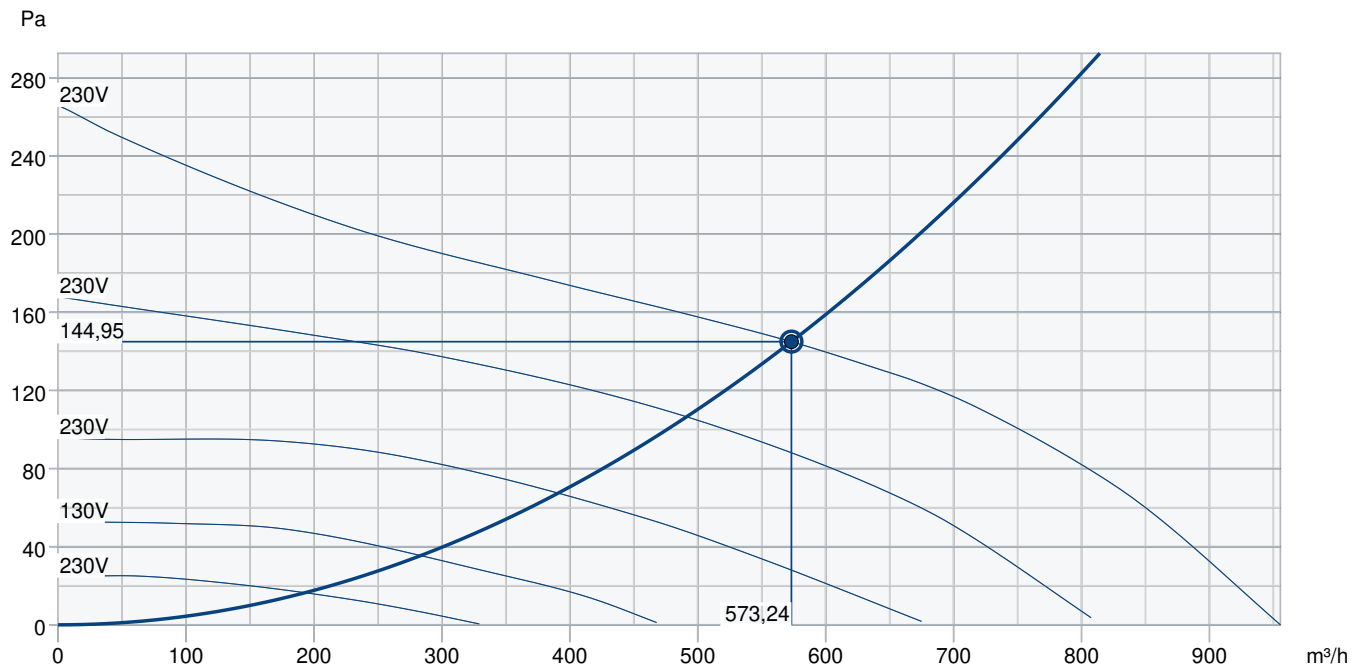


## Anschlussplan



	Funktion / Belegung
L	Spannungsversorgung 230 V AC, 50...60 Hz
N	Neutralleiter
PE	Schutzleiter
Drehzahlregelung:	spannungssteuerbar (Siehe Zubehör in unserem Online-Katalog)
Motorschutz:	integrierte Thermokontakte

# Leistungskurve



Betriebspunkt Daten										
gewünschte Luftmenge	573 m³/h									
benötigter statischer Druck	145 Pa									
Betriebspunkt - Luftmenge	573 m³/h									
gelieferter statischer Druck	145 Pa									
Luftdichte	1,204 kg/m³									
Leistung	69,1 W									
Ventilatorsteuerung Drehzahl	2.656 1/min									
Strom	0,30 A									
SFP	0,434 kW/m³/s									
Steuerspannung	230,0 V									
Versorgungsspannung	230 V									
Schalleistungspegel		63	125	250	500	1k	2k	4k	8k	Total
Einlass	dB(A)	21	38	45	51	54	46	41	36	57
Austritt	dB(A)	22	39	46	52	56	47	43	38	58
Gehäuseabstrahlung	dB(A)	<10	<10	19	32	41	32	23	15	42
Schalldruckpegel in 3m (20m² Sabin)	dB(A)	-	-	-	-	-	-	-	-	35
Schalldruckpegel in 3m (Freifeld)	dB(A)	-	-	-	-	-	-	-	-	21
Zubehör										

## Zubehör

- Drehzahlsteller Trafo REU 1.5 (5004)
- IGC-LI-200 Ansauggitter DE (92762)
- SG 200 Schutzgitter (5609)
- Thyristorsteller REPT 6 (5698)
- VKK 200 Verschlussklappe (1626)
- CO2-Raumfühler CO2RT-R-D (6993)
- Frequenzumrichter FRQS-E-6A (37419)
- Raumthermostat RT-30 (5151)
- CWK 200-3-2.5 Kaltwasserkühler (30023)
- E-Erhitzer CB 200 - 3,0kW (5370)
- E-Erhitzer CB 200 - 5,0kW (5371)
- FFR 200 Filterkassette (1773)
- FK 200 Verbindungsmanschette (1611)
- VBC 200 Heizregister PWW (5459)
- VK 20 Wand-Verschlussklappe (87686)
- REV-3POL/03-7,5kW B/G (264804)

- Frequenzumrichter FRQ5S-E-6A (37421)
- REV-3POL/03-7,5kW R/Y (33978)
- Thyristorsteller REE 1 (5314)
- Thyristorsteller RETP 6 (32293)
- Bewegungsmelder IR24-P (6995)
- Differenzdruckschalter DTV500A (96807)
- IGK 200 Ansauggitter (1633)
- VPF 200 Heizreg. PWW m. Filter (1732)
- E-Erhitzer CB 200 - 2,1kW (5384)
- E-Erhitzer CB 200 - 3,0kW (5294)
- E-Erhitzer CBM 200 - 5,0kW (5483)
- FGR 200 Filterkassette (1812)
- RSK 200 Rückschlagklappe (5602)
- VBC 200-3 Heizregister PWW (9841)
- Raumhygrostat HR-S (286251)

## Dokumente

- imo\_prioair\_de\_003.pdf
- EU Konformitätserklärung\_de\_007.pdf