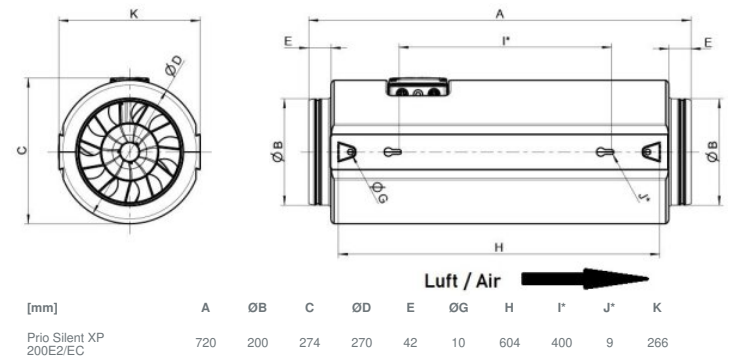




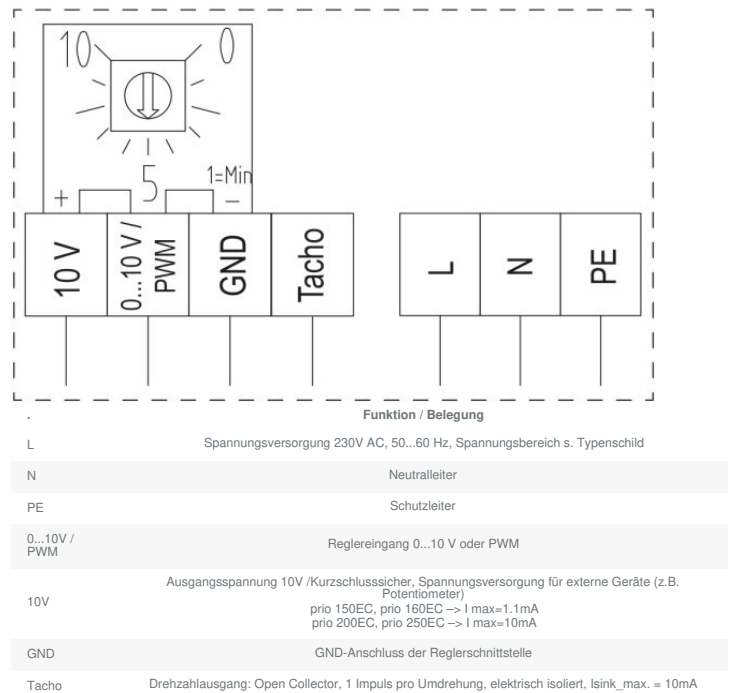
Technische Daten

Nenndaten	
Nennspannung	230 V
Frequenz	50; 60 Hz
Phasen	1~
Leistungsaufnahme	128 W
Strom	1,06 A
Drehzahl	3.493 rpm
Volumenstrom	max. 1.345 m³/h
Max. Fördermitteltemperatur	max. 55 °C
Max. Fördermitteltemperatur bei Drehzahlsteuerung	55 °C
Schalldaten	
Schalldruckpegel in 1m	46 dB(A)
Schutzklasse / Klassifizierung	
Schutzart, Motor	IP44
Isolationsklasse	B
Daten gemäß ErP-Richtlinie	
ErP ready	nicht ErP-relevant
Abmessungen und Gewichte	
Kanalabmessungen, rund, Einlass	200 mm
Kanalabmessungen, rund, Auslass	200 mm
Gewicht	4,36 kg
Sonstiges	
Motortyp	EC

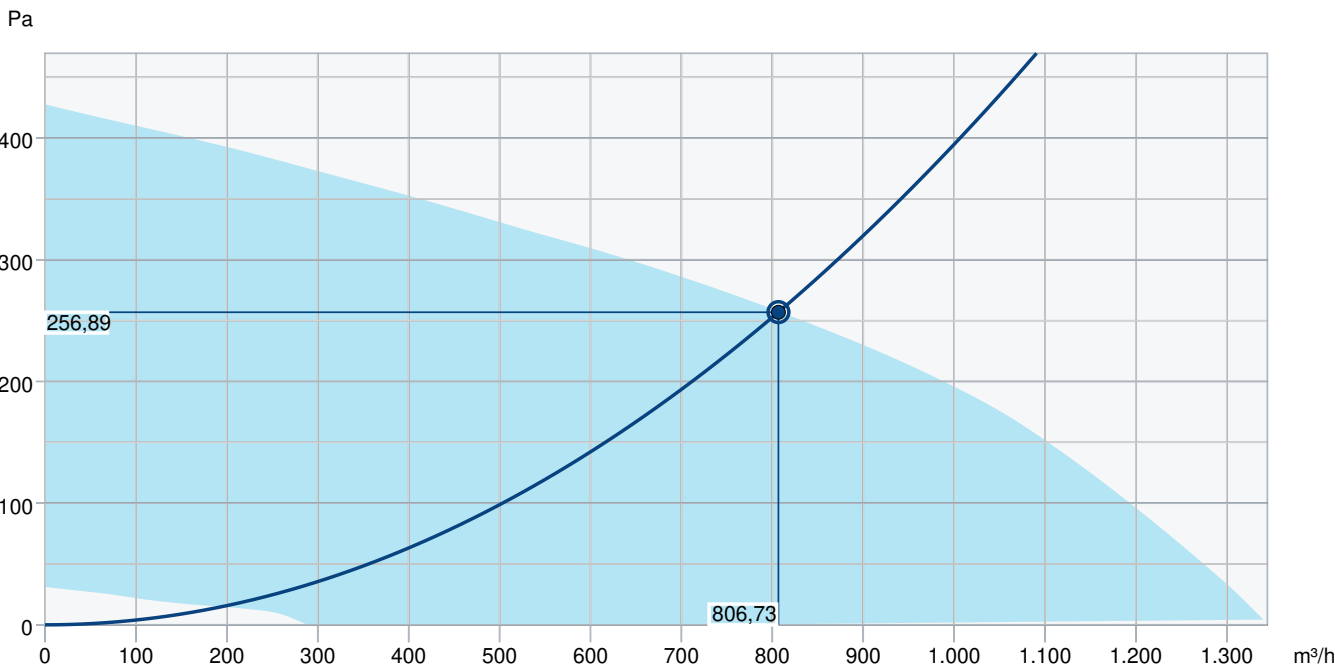
Abmessungen



Anschlussplan



Leistungskurve



Betriebspunkt Daten

gewünschte Luftmenge	807 m³/h
benötigter statischer Druck	257 Pa
Betriebspunkt - Luftmenge	807 m³/h
gelieferter statischer Druck	257 Pa
Luftdichte	1,204 kg/m³
Leistung	127,6 W
Ventilatorsteuerung Drehzahl	3.525 1/min
Strom	1,00 A
SFP	0,569 kW/m³/s
Steuerspannung	10,0 V
Versorgungsspannung	230 V

Schalleistungspegel

		63	125	250	500	1k	2k	4k	8k	Total
Einlass	dB(A)	28	40	44	58	62	58	48	46	65
Austritt	dB(A)	30	41	45	59	64	59	50	47	66
Gehäuseabstrahlung	dB(A)	<10	<10	22	40	52	48	34	27	53
Schalldruckpegel in 3m (20m² Sabin)	dB(A)	-	-	-	-	-	-	-	-	46
Schalldruckpegel in 3m (Freifeld)	dB(A)	-	-	-	-	-	-	-	-	32

Zubehör

CO2+Temp-Regler EC-Basic-CO2/T (24808)
 Fernbedienung EC-Vent RU (3018)
 IGC-LI-200 Ansaugitter DE (92762)
 Potentiometer MTP 20, 0-10V (310220)
 Regelmodul CXE/AV Modbus (37256)
 SG 200 Schutzgitter (5609)
 Universalregler EC-Basic-U (24806)
 VKK 200 Verschlussklappe (1626)
 CO2-Raumfühler CO2RT-R-D (6993)
 Raumthermostat RT-30 (5151)
 CWK 200-3-2,5 Kaltwasserkühler (30023)
 E-Erhitzer CB 200 - 3,0kW (5370)
 E-Erhitzer CB 200 - 5,0kW (5371)
 FFR 200 Filterkassette (1773)
 FK 200 Verbindungsmanschette (1611)
 VBC 200 Heizregister PWW (5459)
 VK 20 Wand-Verschlussklappe (87686)
 REV-3POL/03-7,5kW B/G (264804)

Drehzahlsteller S-5EC-2, 0-10V (449084)
 Feuchteregler EC-Basic-H (24807)
 Potentiometer MTP 10, 0-10V (32731)
 Potentiometer MTV 1/010, 0-10V (30650)
 REV-3POL/03-7,5kW R/Y (33978)
 Temperaturregler EC-Basic-T (24805)
 Universalregler EC-Vent CB (3115)
 Bewegungsmelder IR24-P (6995)
 IGC 200 Ansaugitter (1633)
 VBF 200 Heizreg. PWW m. Filter (1732)
 E-Erhitzer CB 200 - 2,1kW (5384)
 E-Erhitzer CB 200 - 3,0kW (5294)
 E-Erhitzer CBM 200 - 5,0kW (5483)
 FGR 200 Filterkassette (1812)
 RSK 200 Rückschlagklappe (5602)
 VBC 200-3 Heizregister PWW (9841)
 Raumhygrostat HR-S (286251)

Dokumente

imo_prioair_de_003.pdf
 EU Konformitätserklärung_de_007.pdf