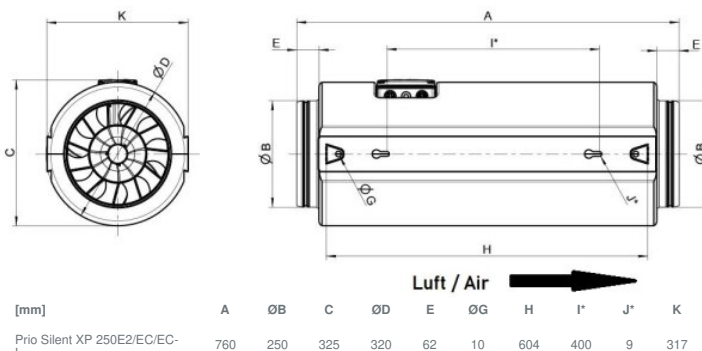




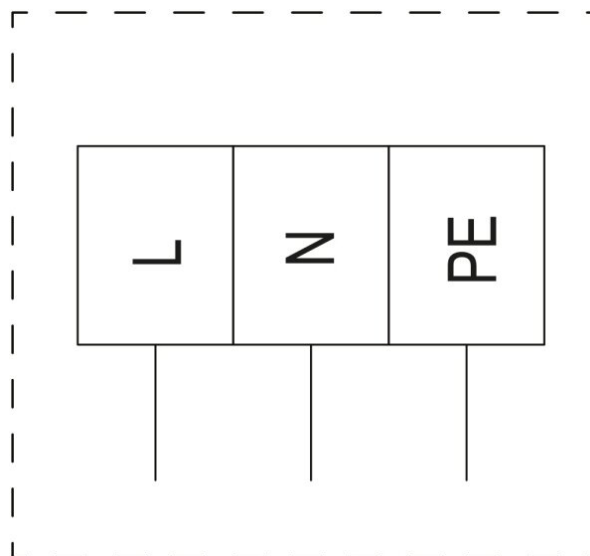
## Technische Daten

Nenndaten	
Nennspannung	230 V
Frequenz	50 Hz
Phasen	1~
Leistungsaufnahme	236 W
Strom	1,03 A
Drehzahl	2.594 rpm
Volumenstrom	max. 2.039 m³/h
spezifisches Verhältnis	1
Max. Fördermitteltemperatur	max. 55 °C
Max. Fördermitteltemperatur bei Drehzahlsteuerung	55 °C
Schalldaten	
Schalldruckpegel in 1m	43 dB(A)
Schutzklasse / Klassifizierung	
Schutzart, Motor	IP44
Isolationsklasse	F
Daten gemäß ErP-Richtlinie	
ErP ready	ErP 2018
Abmessungen und Gewichte	
Kanalabmessungen, rund, Einlass	250 mm
Kanalabmessungen, rund, Auslass	250 mm
Gewicht	8,07 kg
Sonstiges	
Motortyp	AC

## Abmessungen



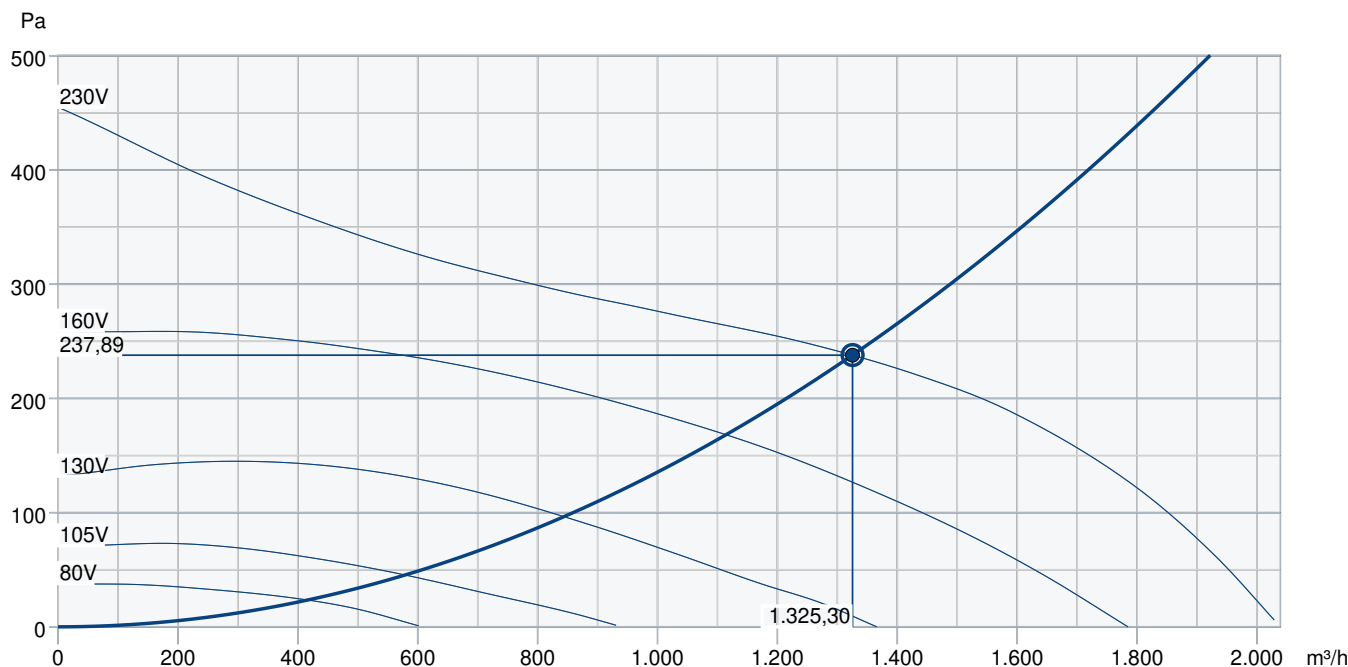
## Anschlussplan



Funktion / Belegung

L	Spannungsversorgung 230 V AC, 50...60 Hz
N	Neutralleiter
PE	Schutzleiter
Drehzahlregelung:	spannungssteuerbar (Siehe Zubehör in unserem Online-Katalog)
Motorschutz:	integrierte Thermokontakte

# Leistungskurve



## Betriebspunkt Daten

gewünschte Luftmenge	1.325 m³/h
benötigter statischer Druck	238 Pa
Betriebspunkt - Luftmenge	1.325 m³/h
gelieferter statischer Druck	238 Pa
Luftdichte	1,204 kg/m³
Leistung	201,0 W
Ventilatorsteuerung Drehzahl	2.693 1/min
Strom	0,80 A
SFP	0,546 kW/m³/s
Steuerspannung	230,0 V
Versorgungsspannung	230 V

## Schalleistungspegel

		63	125	250	500	1k	2k	4k	8k	Total
Einlass	dB(A)	22	41	53	59	66	59	53	47	68
Austritt	dB(A)	23	43	55	60	68	60	54	49	69
Gehäuseabstrahlung	dB(A)	13	15	29	42	53	44	32	25	54
Schalldruckpegel in 3m (20m² Sabin)	dB(A)	-	-	-	-	-	-	-	-	47
Schalldruckpegel in 3m (Freifeld)	dB(A)	-	-	-	-	-	-	-	-	33

## Zubehör

Drehzahlsteller Trafo REU 1.5 (5004)

IGC-LI-250 Ansauggitter DE (92763)

SG 250 Schutzgitter (5610)

Thyristorsteller REPT 6 (5698)

VKK 250 Verschlussklappe (1627)

CO2-Raumfühler CO2RT-R-D (6993)

E-Erhitzer CB 250 - 6,0kW (5372)

Raumthermostat RT-30 (5151)

E-Erhitzer CB 250 - 3,0kW (5385)

E-Erhitzer CBM 250 - 6,0kW (9089)

FGR 250 Filterkassette (1815)

LDC 250-900 Schalldämpfer (5196)

VBC 250 Heizregister PWW (5460)

VBF 250 Heizreg. PWW m. Filter (1733)

Raumhygrostat HR-S (286251)

Frequenzumrichter FRQ5S-E-6A (37421)

REV-3POL/03-7,5kW R/Y (33978)

Thyristorsteller REE 1 (5314)

Thyristorsteller RETP 6 (32293)

Bewegungsmelder IR24-P (6995)

Differenzdruckschalter DTV500A (96807)

Frequenzumrichter FRQS-E-6A (37419)

CWK 250-3-2,5 Kaltwasserkühler (30024)

E-Erhitzer CB 250 - 9,0kW (5373)

FFR 250 Filterkassette (1776)

FK 250 Verbindungsmanschette (1612)

RSK 250 Rückschlagklappe (5603)

VBC 250-3 Heizregister PWW (9843)

VK-25 Wand-Verschlussklappe (87687)

REV-3POL/03-7,5kW B/G (264804)

## Dokumente

imo\_prioair\_de\_003.pdf

EU Konformitätserklärung\_de\_007.pdf