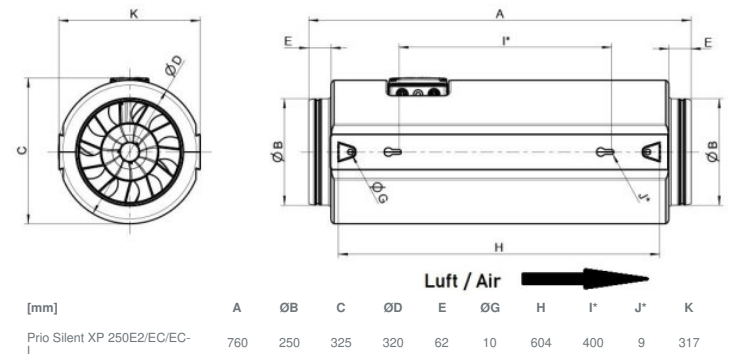




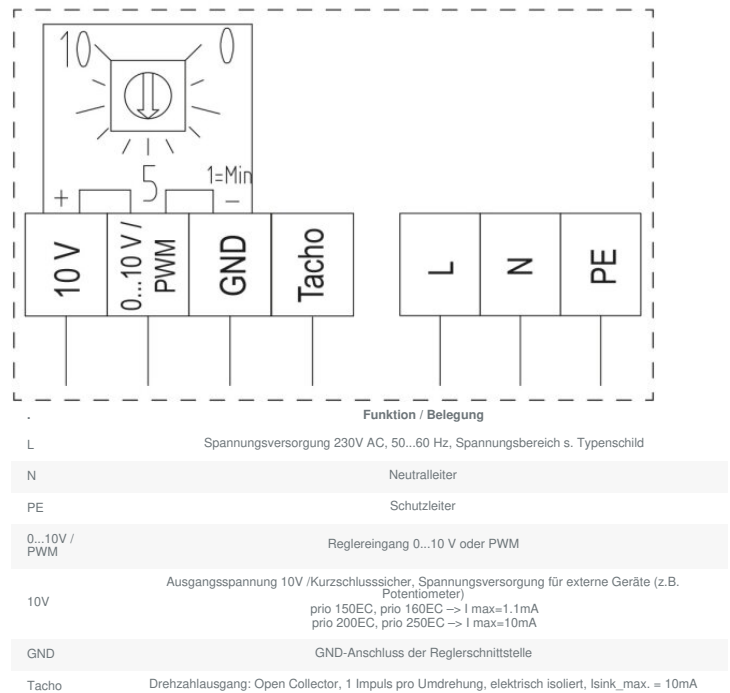
## Technische Daten

Nenndaten	
Nennspannung	230 V
Frequenz	50; 60 Hz
Phasen	1~
Leistungsaufnahme	174 W
Strom	1,47 A
Drehzahl	2.631 rpm
Volumenstrom	max. 2.102 m³/h
spezifisches Verhältnis	1
Max. Fördermitteltemperatur	max. 55 °C
Max. Fördermitteltemperatur bei Drehzahlsteuerung	55 °C
Schalldaten	
Schalldruckpegel in 1m	44 dB(A)
Schutzklasse / Klassifizierung	
Schutzart, Motor	IP44
Isolationsklasse	B
Abmessungen und Gewichte	
Kanalabmessungen, rund, Einlass	250 mm
Kanalabmessungen, rund, Auslass	250 mm
Gewicht	6,43 kg
Sonstiges	
Motortyp	EC

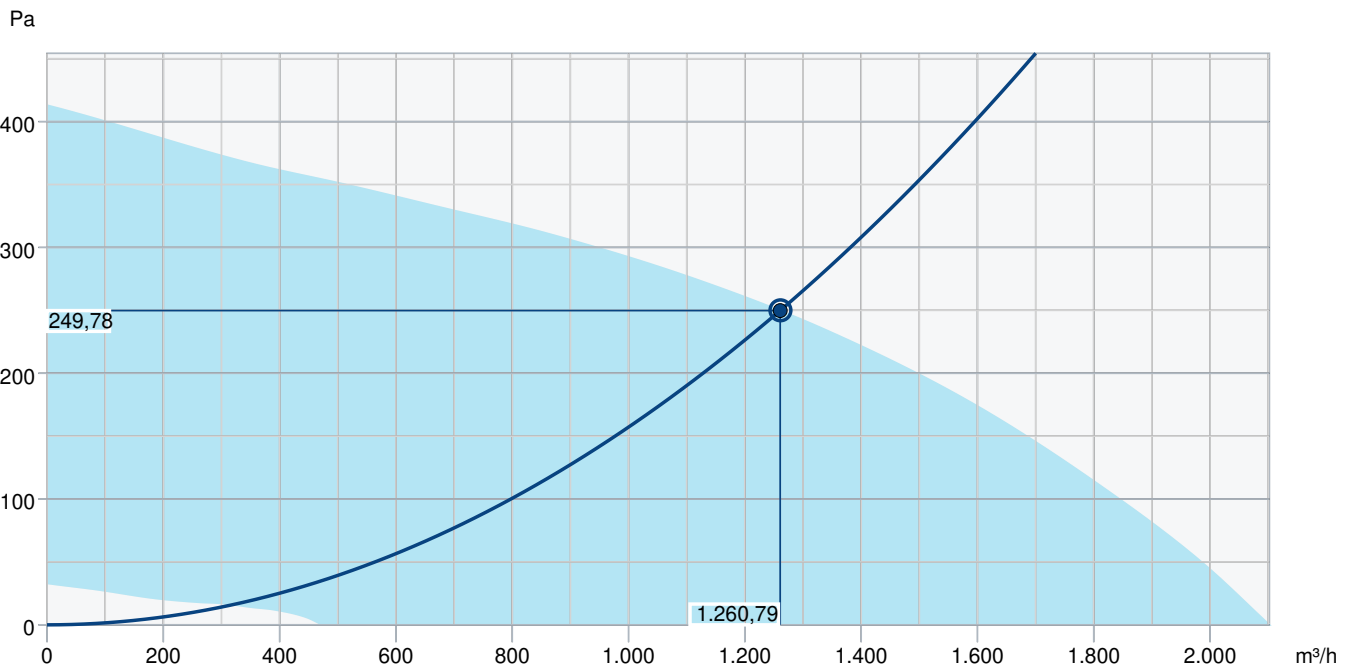
## Abmessungen



## Anschlussplan



# Leistungskurve



## Betriebspunkt Daten

gewünschte Luftmenge	1.261 m³/h
benötigter statischer Druck	250 Pa
Betriebspunkt - Luftmenge	1.261 m³/h
gelieferter statischer Druck	250 Pa
Luftdichte	1,204 kg/m³
Leistung	172,8 W
Ventilatorsteuerung Drehzahl	2.673 1/min
Strom	1,40 A
SFP	0,493 kW/m³/s
Steuerspannung	10,0 V
Versorgungsspannung	230 V

## Schalleistungspegel

		63	125	250	500	1k	2k	4k	8k	Total
Einlass	dB(A)	25	41	55	58	66	59	53	47	68
Austritt	dB(A)	26	43	56	60	68	60	55	48	69
Gehäuseabstrahlung	dB(A)	10	18	32	46	56	47	35	27	57
Schalldruckpegel in 3m (20m² Sabin)	dB(A)	-	-	-	-	-	-	-	-	50
Schalldruckpegel in 3m (Freifeld)	dB(A)	-	-	-	-	-	-	-	-	36

## Zubehör

CO2+Temp-Regler EC-Basic-CO2/T (24808)  
 Fernbedienung EC-Vent RU (3018)  
 IGC-LI-250 Ansaugfilter DE (92763)  
 Potentiometer MTP 20, 0-10V (310220)  
 Regelmodul CXE/AV Modbus (37256)  
 SG 250 Schutzgitter (5610)  
 Universalregler EC-Basic-U (24806)  
 VKK 250 Verschlussklappe (1627)  
 CO2-Raumfühler CO2RT-R-D (6993)  
 Raumthermostat RT-30 (5151)  
 E-Erhitzer CB 250 - 9,0kW (5373)  
 FFR 250 Filterkassette (1776)  
 FK 250 Verbindungsmanschette (1612)  
 RSK 250 Rückschlagklappe (5603)  
 VBC 250-3 Heizregister PWW (9843)  
 VK-25 Wand-Verschlussklappe (87687)  
 REV-3POL/03-7,5kW B/G (264804)

Drehzahlsteller S-5EC-2, 0-10V (449084)  
 Feuchteregler EC-Basic-H (24807)  
 Potentiometer MTP 10, 0-10V (32731)  
 Potentiometer MTV 1/010, 0-10V (30650)  
 REV-3POL/03-7,5kW R/Y (33978)  
 Temperaturregler EC-Basic-T (24805)  
 Universalregler EC-Vent CB (3115)  
 Bewegungsmelder IR24-P (6995)  
 E-Erhitzer CB 250 - 6,0kW (5372)  
 E-Erhitzer CB 250 - 3,0kW (5385)  
 E-Erhitzer CBM 250 - 6,0kW (9089)  
 FGR 250 Filterkassette (1815)  
 LDC 250-900 Schalldämpfer (5196)  
 VBC 250 Heizregister PWW (5460)  
 VBF 250 Heizreg. PWW m. Filter (1733)  
 Raumhygrostat HR-S (286251)

## Dokumente

imo\_prioair\_de\_003.pdf  
 EU Konformitätserklärung\_de\_007.pdf