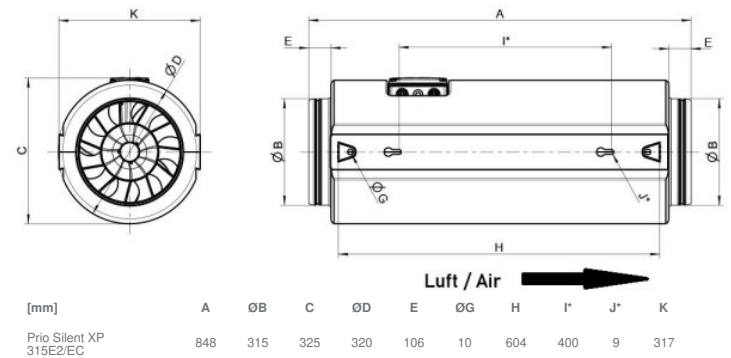




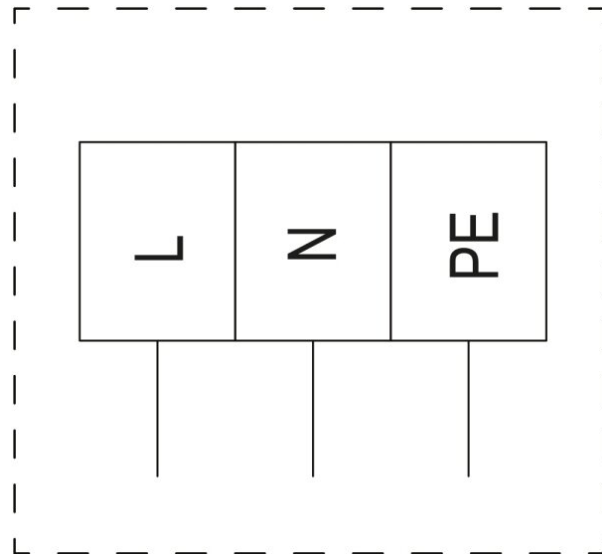
## Technische Daten

Nenndaten	
Nennspannung	230 V
Frequenz	50 Hz
Phasen	1~
Leistungsaufnahme	232 W
Strom	1,01 A
Drehzahl	2.602 rpm
Volumenstrom	max. 2.111 m³/h
spezifisches Verhältnis	1
Max. Fördermitteltemperatur	max. 55 °C
Max. Fördermitteltemperatur bei Drehzahlsteuerung	55 °C
Schalldaten	
Schalldruckpegel in 1m	43 dB(A)
Schutzklasse / Klassifizierung	
Schutzart, Motor	IP44
Isolationsklasse	F
Daten gemäß ErP-Richtlinie	
ErP ready	ErP 2018
Abmessungen und Gewichte	
Kanalabmessungen, rund, Einlass	315 mm
Kanalabmessungen, rund, Auslass	315 mm
Gewicht	8,69 kg
Sonstiges	
Motortyp	AC

## Abmessungen

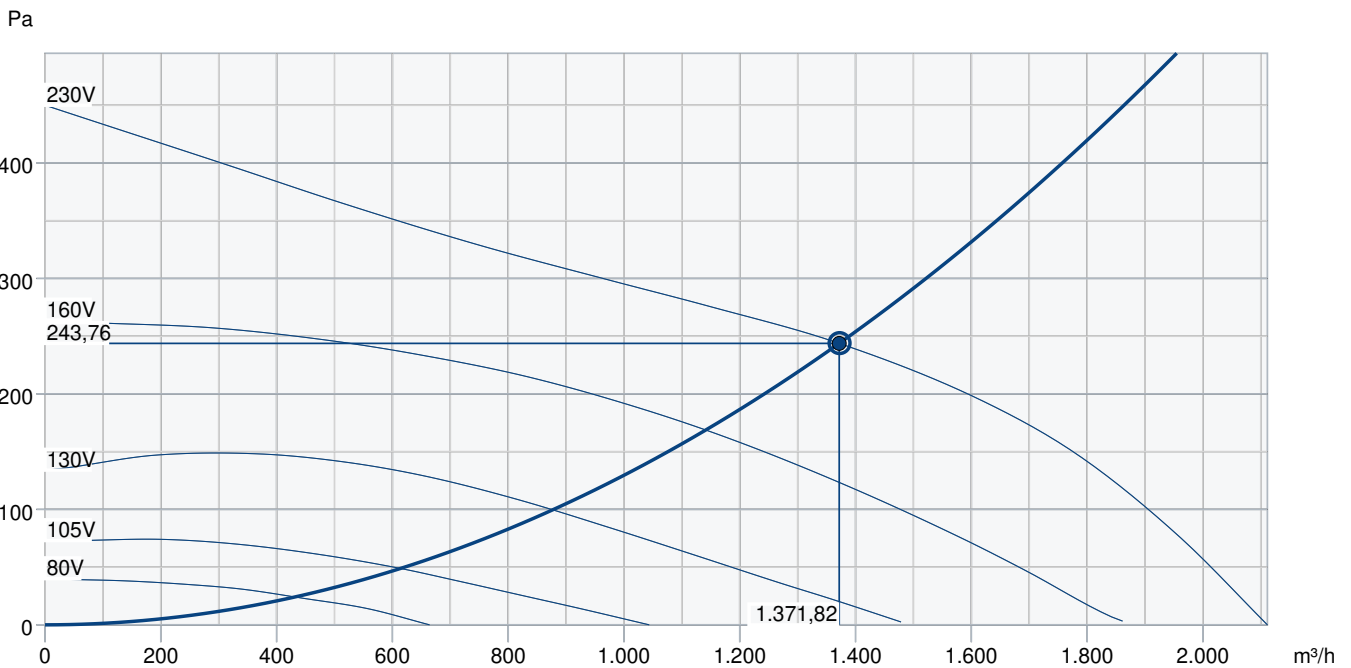


## Anschlussplan



Funktion / Belegung	
L	Spannungsversorgung 230 V AC, 50...60 Hz
N	Neutralleiter
PE	Schutzleiter
Drehzahlregelung:	spannungssteuerbar (Siehe Zubehör in unserem Online-Katalog)
Motorschutz:	integrierte Thermokontakte

# Leistungskurve



## Betriebspunkt Daten

gewünschte Luftmenge	1.372 m³/h
benötigter statischer Druck	244 Pa
Betriebspunkt - Luftmenge	1.372 m³/h
gelieferter statischer Druck	244 Pa
Luftdichte	1,204 kg/m³
Leistung	203,1 W
Ventilatorsteuerung Drehzahl	2.685 1/min
Strom	0,80 A
SFP	0,533 kW/m³/s
Steuerspannung	230,0 V
Versorgungsspannung	230 V

Schalleistungspegel		63	125	250	500	1k	2k	4k	8k	Total
Einlass	dB(A)	22	41	53	58	69	58	53	47	70
Austritt	dB(A)	24	43	54	60	70	59	54	48	71
Gehäuseabstrahlung	dB(A)	13	20	36	48	59	49	38	28	60
Schalldruckpegel in 3m (20m² Sabin)	dB(A)	-	-	-	-	-	-	-	-	53
Schalldruckpegel in 3m (Freifeld)	dB(A)	-	-	-	-	-	-	-	-	39

## Zubehör

- Drehzahlsteller Trafo REU 1.5 (5004)
- IGC-LI-315 Ansauggitter DE (92764)
- SG 315 Schutzgitter (5611)
- Thyristorsteller REPT 6 (5698)
- VKK 315 Verschlussklappe (1628)
- CO2-Raumfühler CO2RT-R-D (6993)
- E-Erhitzer CB 315 - 6,0kW (5374)
- Raumthermostat RT-30 (5151)
- E-Erhitzer CB 315 - 3,0kW (5386)
- E-Erhitzer CBM 315 - 6,0kW (9091)
- FGR 315 Filterkassette (1818)
- LDC 315-900 Schalldämpfer (5197)
- VBC 315-2 Heizregister PWW (5461)
- VBf 315 Heizreg. PWW m. Filter (1734)
- Raumhygrostat HR-S (286251)

- Frequenzumrichter FRQ5S-E-6A (37421)
- REV-3POL/03-7,5kW R/Y (33978)
- Thyristorsteller REE 1 (5314)
- Thyristorsteller RETP 6 (32293)
- Bewegungsmelder IR24-P (6995)
- Differenzdruckschalter DTV500A (96807)
- Frequenzumrichter FRQS-E-6A (37419)
- CWK 315-3-2,5 Kaltwasserkühler (30025)
- E-Erhitzer CB 315 - 9,0kW (5375)
- FFR 315 Filterkassette (1779)
- FK 315 Verbindungsmanschette (1613)
- RSK 315 Rückschlagklappe (5604)
- VBC 315-3 Heizregister PWW (9844)
- VK-30 Wand-Verschlussklappe (87688)
- REV-3POL/03-7,5kW B/G (264804)

## Dokumente

- imo\_prioair\_de\_003.pdf
- EU Konformitätserklärung\_de\_007.pdf