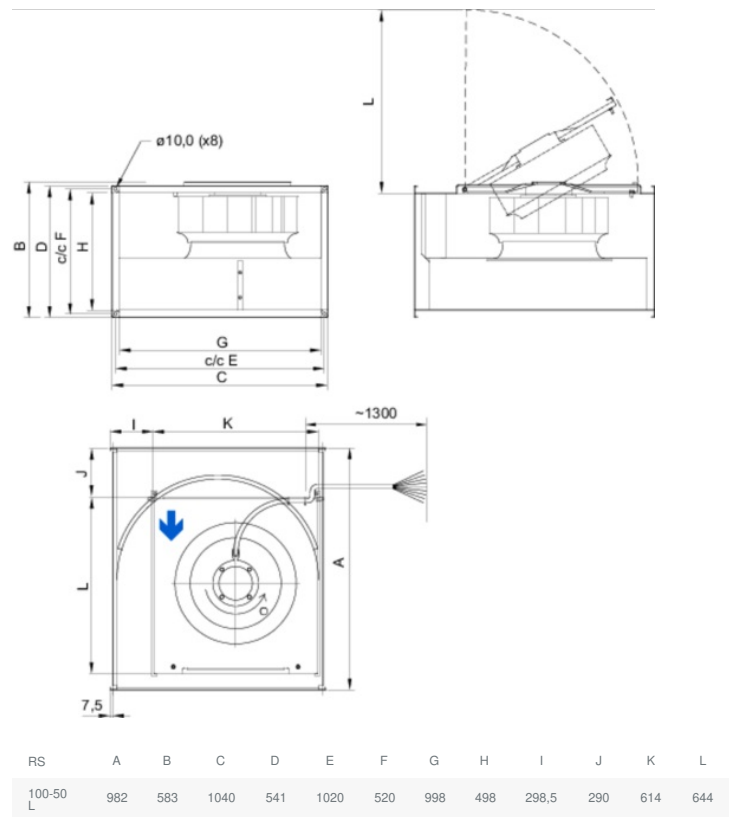


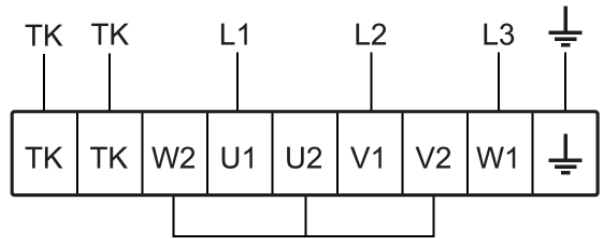
Technische Daten

Nenndaten	
Nennspannung	400 V
Frequenz	50 Hz
Phasen	3~
Leistungsaufnahme	2.210 W
Strom	4,27 A
Drehzahl	1.368 rpm
Volumenstrom	max. 11.002 m³/h
Max. Fördermitteltemperatur	max. 70 °C
Max. Fördermitteltemperatur bei Drehzahlsteuerung	70 °C
Schalldaten	
Schalldruckpegel in 3m (20m² Sabine)	64 dB(A)
Schutzklasse / Klassifizierung	
Schutzart, Motor	IP54
Isolationsklasse	F
Daten gemäß ErP-Richtlinie	
ErP ready	ErP 2018
Abmessungen und Gewichte	
Kanalabmessungen, Einlass (Höhe x Breite)	500 x 1.000 mm
Kanalabmessungen, Auslass (Höhe x Breite)	500 x 1.000 mm
Gewicht	83 kg
Sonstiges	
Duct connection type	Rechteckig
Motortyp	AC

Abmessungen



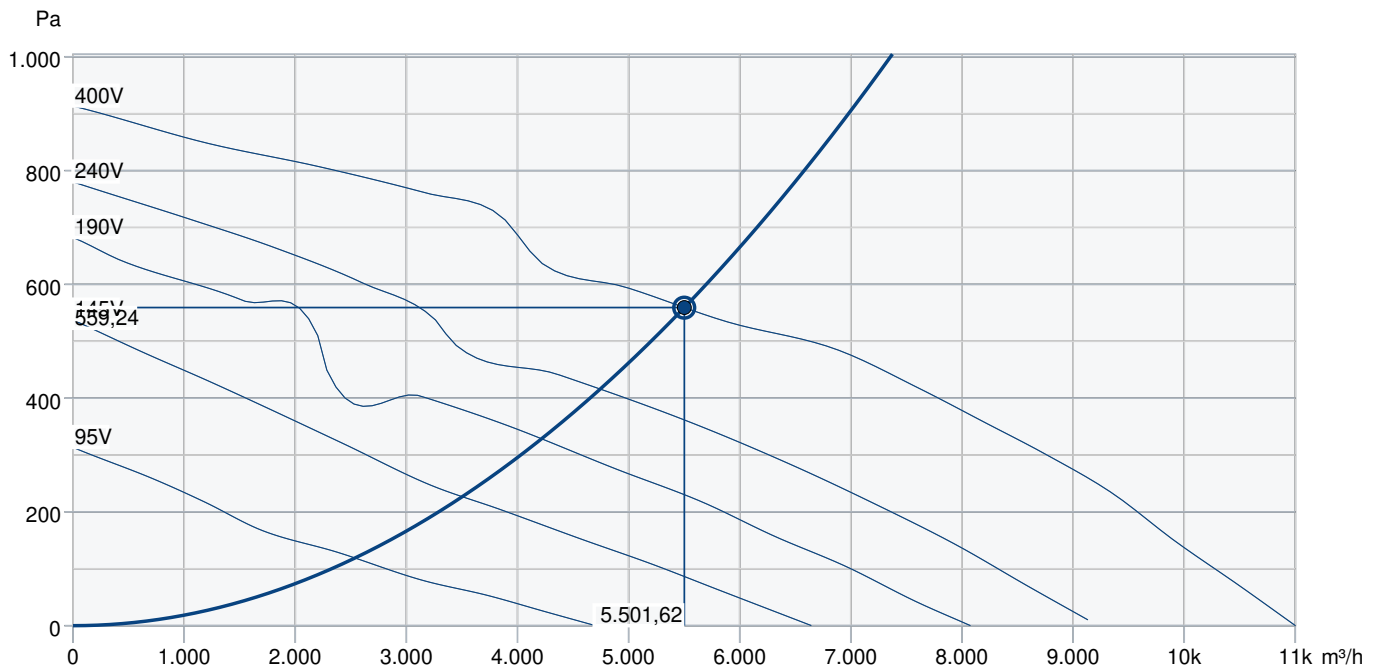
400V 3~



230V 3~



Leistungskurve



Betriebspunkt Daten										
gewünschte Luftmenge										5.500 m³/h
benötigter statischer Druck										559 Pa
Betriebspunkt - Luftmenge										5.502 m³/h
gelieferter statischer Druck										559 Pa
Luftdichte										1,204 kg/m³
Leistung										1.828,4 W
Ventilatorsteuerung Drehzahl										1.390 1/min
Strom										3,75 A
SFP										1,196 kW/m³/s
Steuerspannung										400,0 V
Versorgungsspannung										400 V
Schalleistungspegel		63	125	250	500	1k	2k	4k	8k	Total
Einlass	dB(A)	70	78	74	79	77	74	69	64	84
Austritt	dB(A)	72	81	82	83	84	79	73	64	89
Gehäuseabstrahlung	dB(A)	58	70	62	62	60	56	52	49	72
Schalldruckpegel in 3m (20m² Sabin)	dB(A)	-	-	-	-	-	-	-	-	65
Schalldruckpegel in 3m (Freifeld)	dB(A)	-	-	-	-	-	-	-	-	51
Zubehör										

Zubehör

Drehzahlsteller Trafo RTRD 7 (5943)

DS 100-50 Flex. Verb.-stützen (1555)

Motorschutzscharter S-DT 16E (161207)

Bewegungsmelder IR24-P (6995)

Differenzdruckscharter DTV500A (96807)

Raumthermostat RT-30 (5151)

E-Erhitzer RB 100-50 - 68kW (9650)

FFK 100-50 Kanalfilterbox (30237)

PGK 100-50-3-2,0 KW-Kühler (6601)

VBR 100-50-3 Heizregister PWW (5478)

RK-SYS-1000x500-R (43650)

RKT-SYS-1000x500-S (43641)

TUNE-S-1000x500-M4 (421809)

Drehzahlsteller Trafo RTRDU 7 (5947)

Motorschutzscharter S-DT 16 (161206)

REV-5POL/07-7,5kW R/Y (33980)

CO2-Raumfühler CO2RT-R-D (6993)

E-Erhitzer RB 100-50 - 45kW (9649)

DXRE 100-50-3-2,5 Kühlreg. DX (7959)

E-Erhitzer RB 100-50 - 80kW (9661)

LDR 100-50 Schalldämpfer (5067)

VBR 100-50-2 Heizregister PWW (5470)

Raumhygrostat HR-S (286251)

RK-SYS-1000x500-S (43659)

TUNE-S-1000x500-M0 (421805)

TUNE-S-1000x500-M5 (421810)

Dokumente

INSTALLATION_OPERATION_AND_MAINTENANCE_INSTRUCTION_KE__KT__RS__RSI_DE_002.PDF

COMMISSIONING_RECORD_FANS_DE.PDF