

RS 100L 20

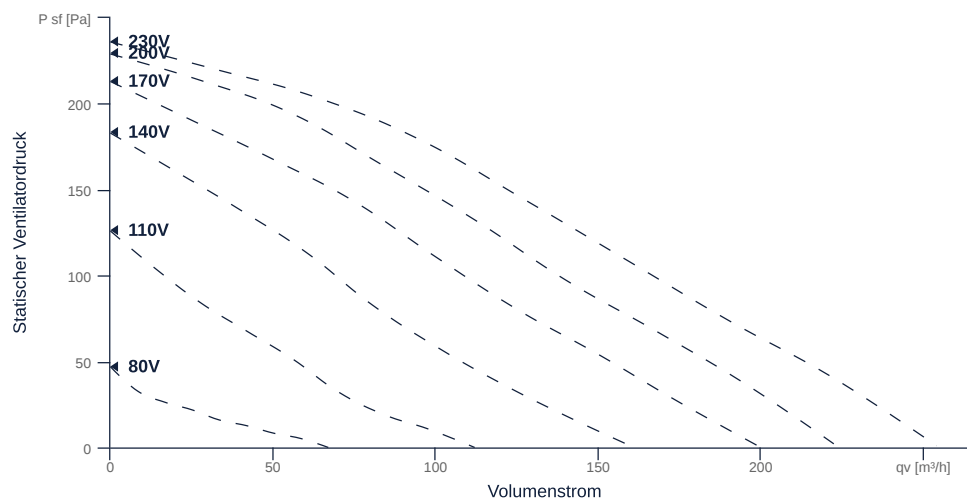
143351

- Kompakter Radialventilator
- Rückwärts gekrümmtes Laufrad
- Stahlblechgehäuse, RAL 7035, pulverbeschichtet
- Robuster einphasiger AC-Motor, stufenlos steuerbar
- Fördermitteltemperatur bis 60 °C im Dauerbetrieb
- Integrierter Thermoschalter



KENNFELD

Bezeichnung	Wert	Einheit
Volumenstrom	0	m³/h
Druck	0	Pa



zur Produktseite

ALLGEMEINE DATEN

Bezeichnung	Wert	Einheit	Formelzeichen
Kennzeichnung	CE, UKCA		
Kanalmaß	-		WxH _{duct}
Rohranschlussdurchmesser (DN)	DN100		DN
Nennspannung (Gesamtgerät)	230	V	U _{rated}
Anschluss-Phasen (Gesamtgerät)	1~		phase
Absicherung (Gesamtgerät)	6 A		fuse
Gehäusematerial	Stahlblech		mat _{casing}
Laufmaterial	Kunststoff		mat _{impeller}
IP-Schutzart (Gesamtgerät)	IPX4		IP _{compl}
IP-Schutzart (Klemmkasten)	IP44		IP _{ebox}
Gewicht	2.77	kg	m
Nennluftvolumenstrom, Nennpunkt m ³ /h	90	m ³ /h	q _{v,nom}
Nennaußendruck, statisch	155	Pa	p _{s,nom}
Bauart	Radial		F _{antype}
Kategorie / Einbausituation	A		cat

ERP DATEN (LOT 6)

Bezeichnung	Wert	Einheit	Formelzeichen
Nennluftvolumenstrom, Nennpunkt m ³ /s	0.03	m ³ /s	q _{v,nom}
Tatsächliche elektrische Eingangsleistung, Nennpunkt	0.02	kW	P _{e,nom}
Anströmgeschwindigkeit, Nennpunkt	3.2	m/s	v _{nom}
Nennaußendruck, statisch	155	Pa	p _{s,nom}
statischer Wirkungsgrad des Zuluftventilators, Nennpunkt	17.8	%	η _{es,SUP}
Höchste Äußere Leckluftrate	2.44	%	
Gehäuseschallpegel, Nennpunkt	48	dB(A)	L _{WA2}
Bewertung	Produkt ist konform 2018		



MAXIMALDATEN

Bezeichnung	Wert		Einheit	Formelzeichen
	50 Hz	60 Hz		
Max. Leistungsaufnahme (Gerät)	28	34	W	P _{ed, max}
Max. Betriebsstrom (Gerät)	0.23	0.26	A	I _{ed, max}
Max. Drehzahl	2710	3150	1/min	n _{max}
Max. stat. Wirkungsgrad	17.6	18.6	%	η _{es}
Max. Ventilatorwirkungsgrad	19.2	19.8	%	η _e
Max. Volumenstrom	250	260	m ³ /h	Q _{v, max}
Max. stat. Druck	235	320	Pa	p _{sf, max}
Max. Mediumtemperatur	60	60	°C	T _{m, max}
Max. Umgebungstemperatur	60	60	°C	T _{amb, max}
Min. Umgebungstemperatur	-25	-25	°C	T _{amb, min}
Min. Spannung	80	80	V	U _{min}
Blockierstrom	0.27	0.27	A	I _{LRA}

MOTORDATEN

Bezeichnung	Wert		Einheit	Formelzeichen
	50 Hz	60 Hz		
Nennfrequenz (Gerät)		50		f
Motortyp		AC 1~		phase
Regelart		stufenlos		ctrltype
Einbauart		ALM (Außen)		install
Drehrichtung		rechts		rotation
Isolationsklasse		ISO F		ISOclass
Motorschutz		TAI		protect _{motor}
Schutzklasse		IP33		IP _{motor}
Ist Polumschaltbar		Nein		pol _{exch}
Stromversorgungsart		AC 1~		pwr _{sup} _{motor}
Kapazität Kondensator		1.5	µF	C _{cond}
Spannung Kondensator		400	V	V _{Ucond}
Polzahl (1)		2.000000		num poles _{w1}
Nennspannung	230		V	U _{rated, f1}
Nennstrom	0.17		A	I _{rated, f1}
Wellenleistung	30		W	P _{out, f1}
Drehzahl	2673		1/min	n _{f1}
Min. Temperatur	-30		°C	T _{motor, min}
Cos Phi	0.870000	0.000000		cos φ
UL-Zertifizierung Motor		Keine		UL _{cert}

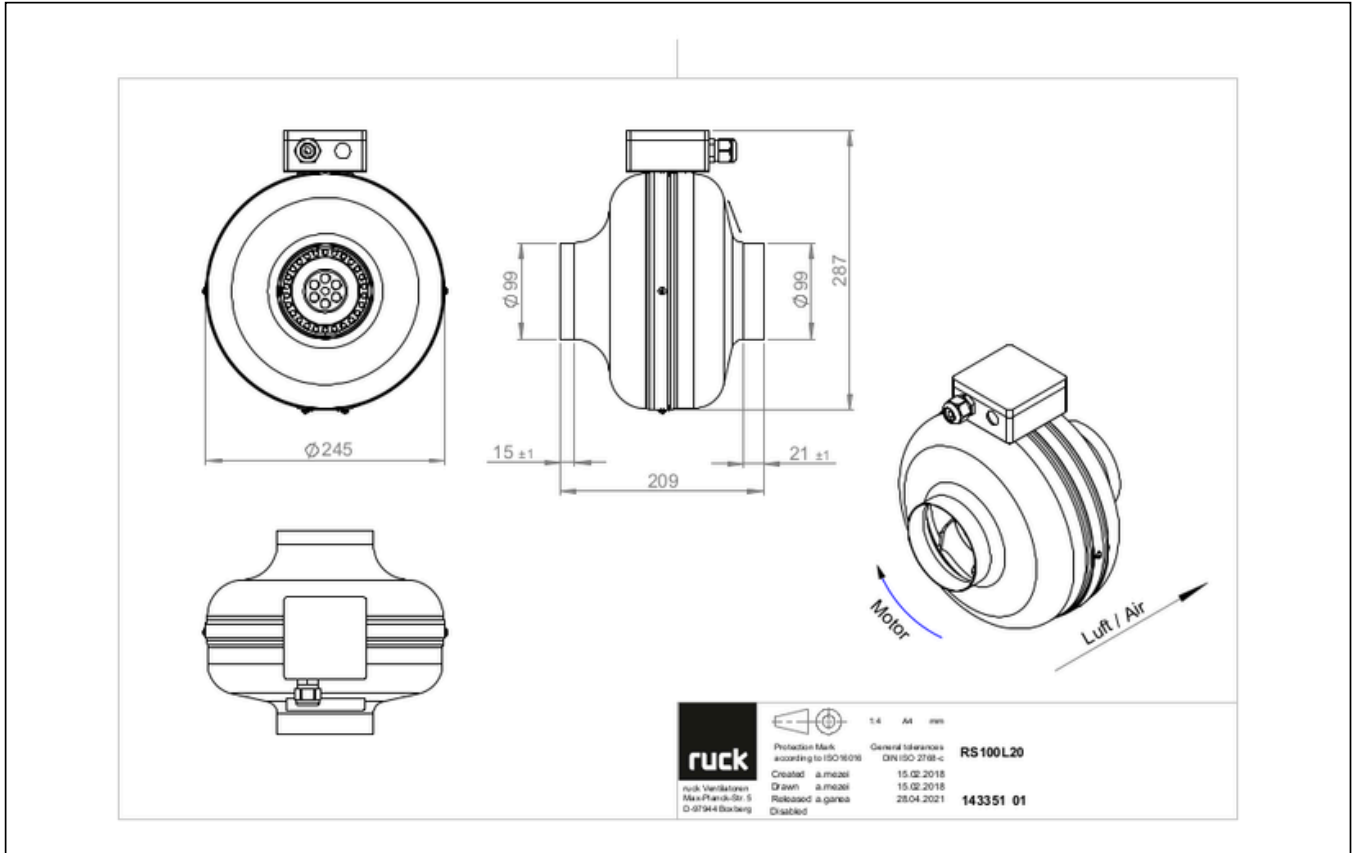


RS 100L 20

143351

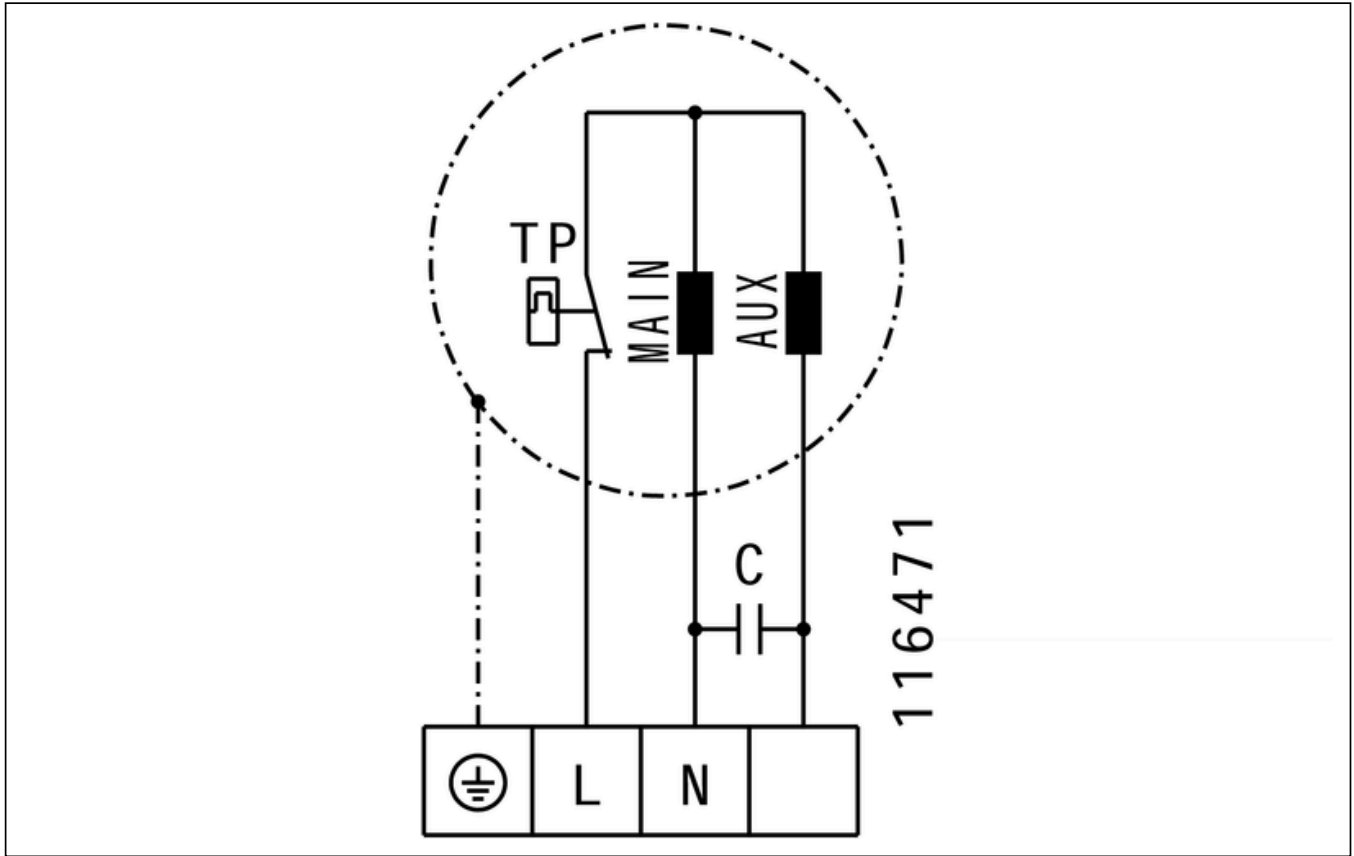


SCHALTPLÄNE / MASSZEICHNUNGEN



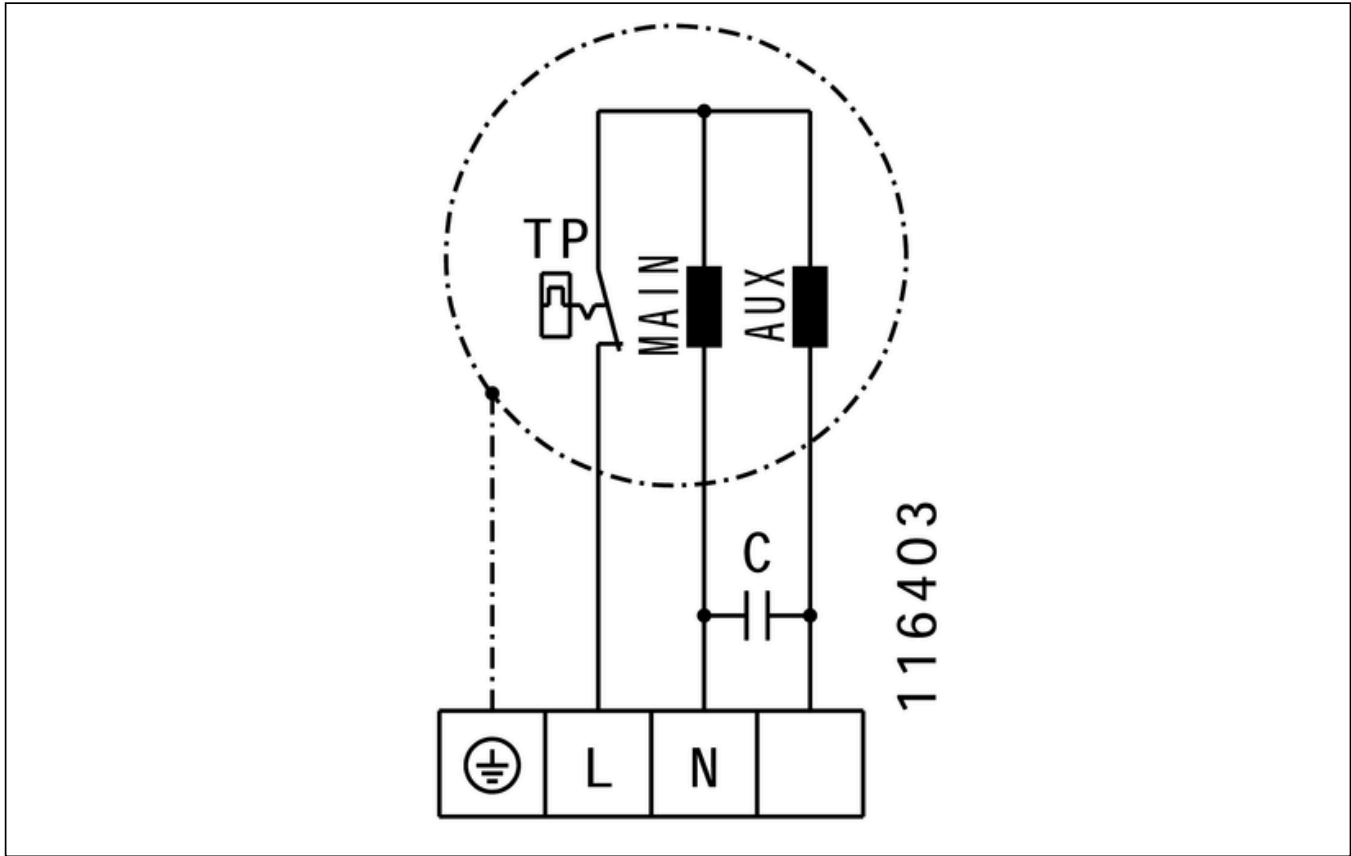
RS 100L 20

143351



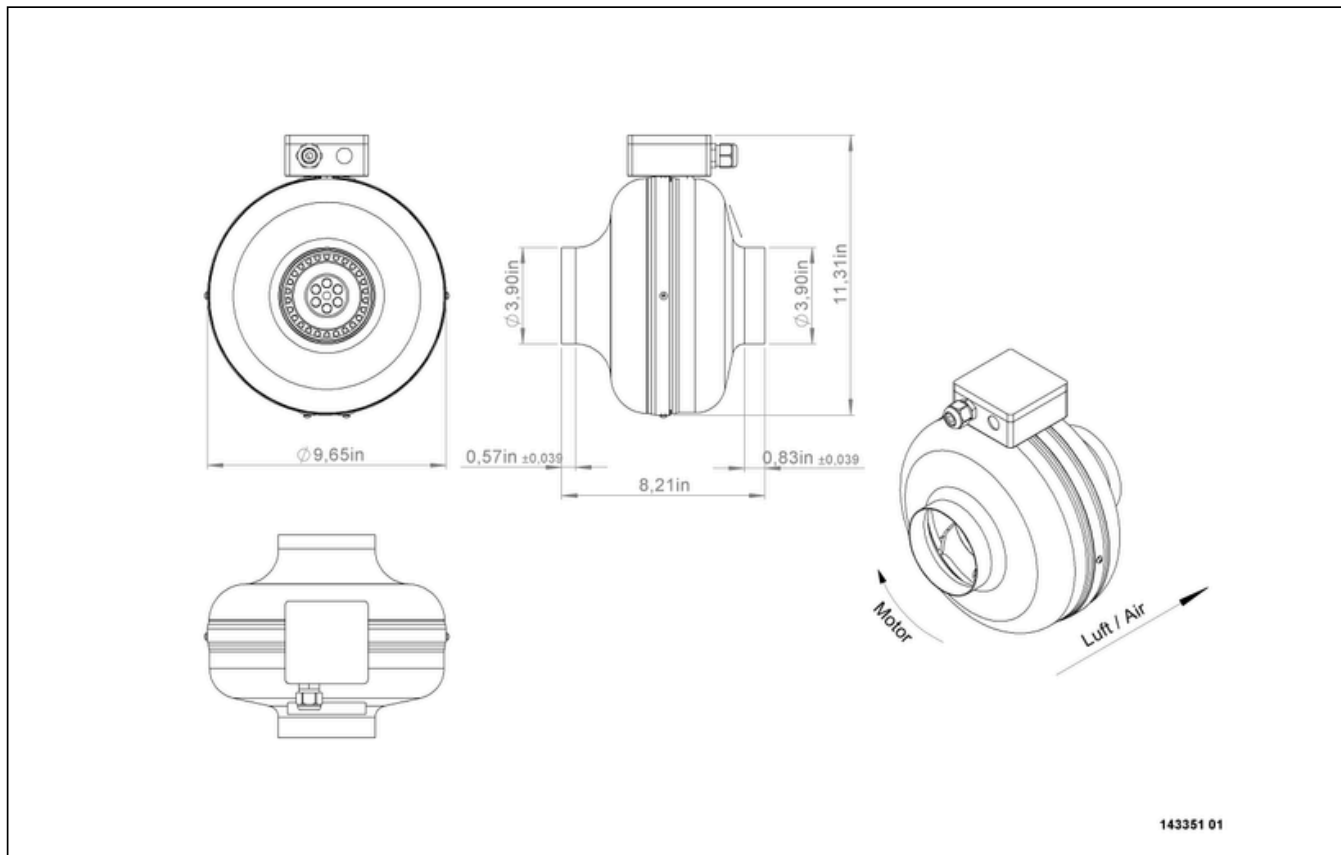
RS 100L 20

143351



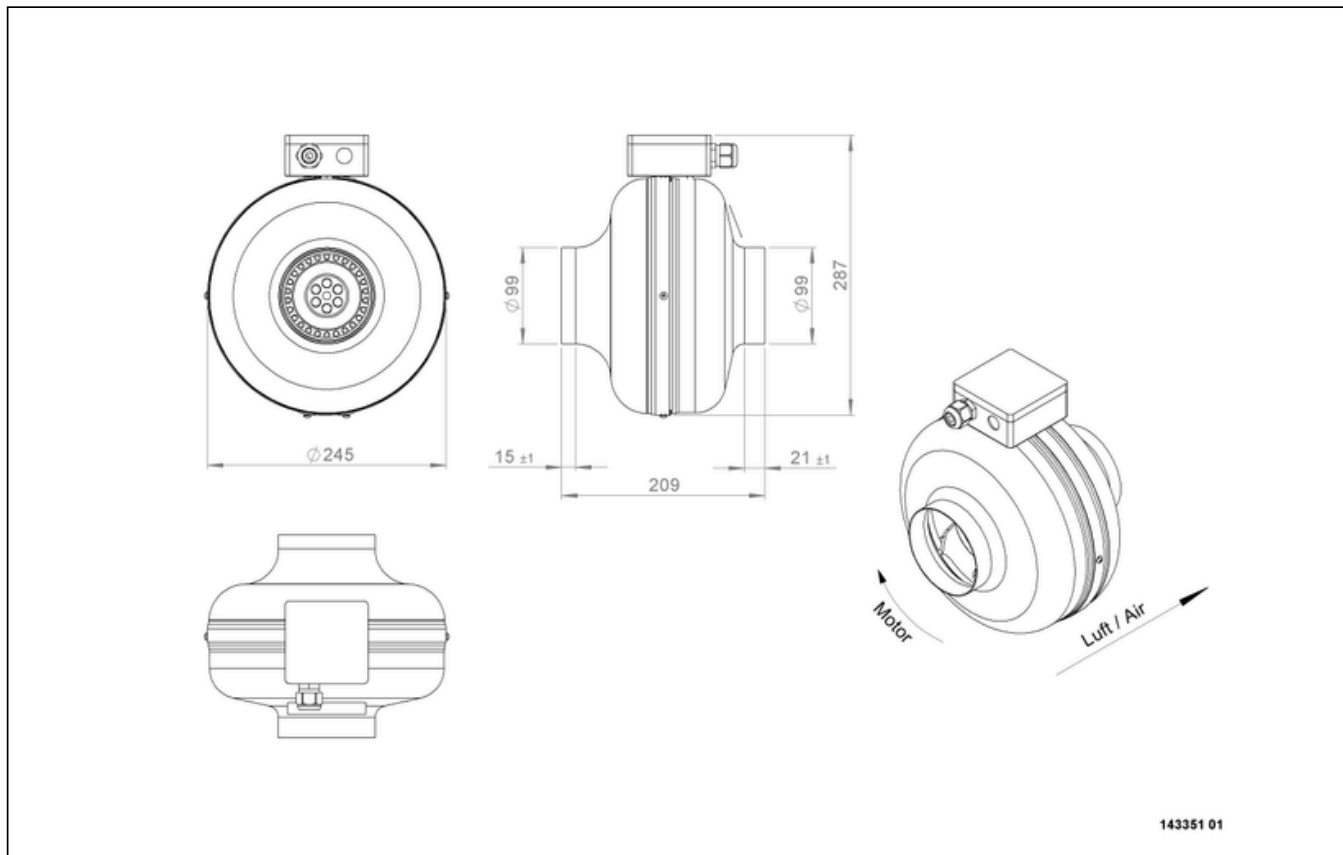
RS 100L 20

143351



RS 100L 20

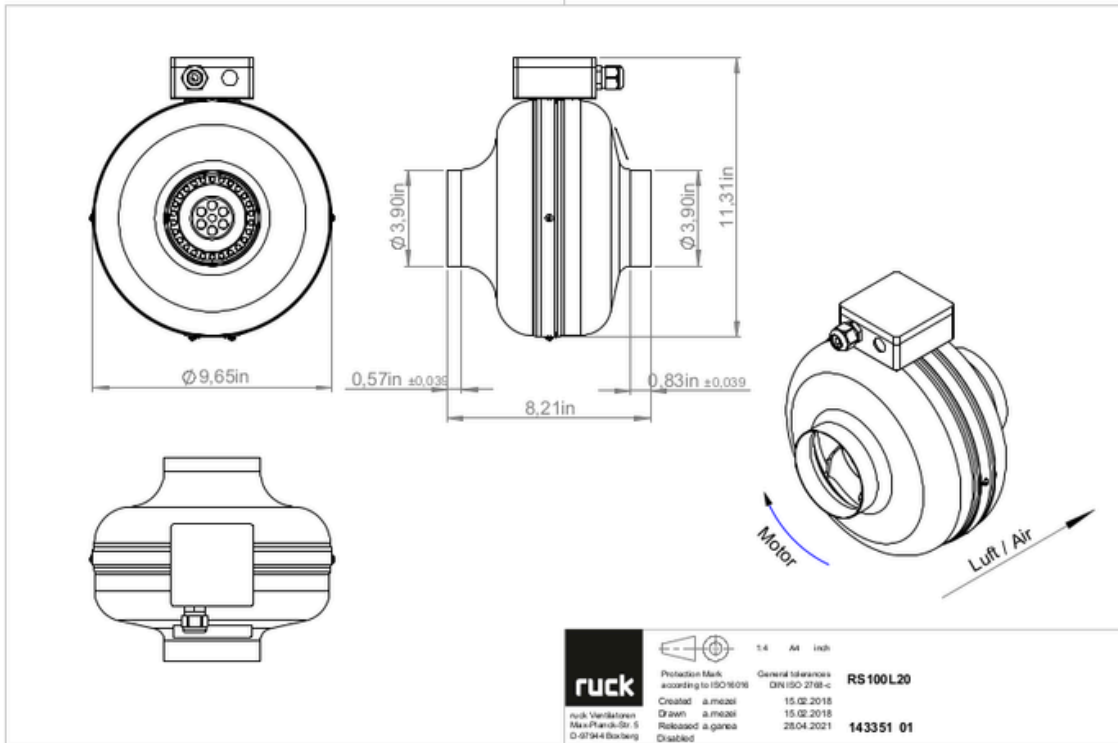
143351



RS 100L 20

143351

ruck



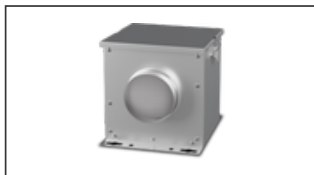
zur Produktseite

RS 100L 20

143351

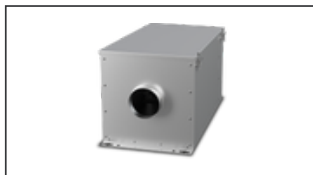
ZUBEHÖR MECHANISCH

FV 100 | 112678



- Luftfilterbox mit Vlies ISO Coarse 45 % (G3)
- Spannverschluss

FT 100 | 112844



- Luftfilterbox für Taschenfilter
- Spannverschluss
- Gehäuse aus verzinktem Stahlblech
- Ohne Filter

FTW 100 | 112849



- Luftfilterbox mit Taschenfilter M5
- Integriertes Warmwasserheizregister
- Gehäuse aus verzinktem Stahlblech
- Spannverschluss

RSK 100 | 102658



- Rückstauklappe für Rohreinbau
- Gehäuse aus verzinktem Stahlblech
- Klappen aus Aluminium

RSK 100D | 116061



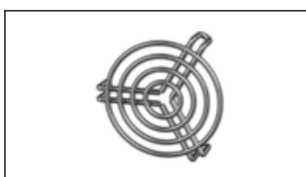
- Rückstauklappe für Rohreinbau
- Gehäuse aus verzinktem Stahlblech
- Klappen aus Aluminium
- Integrierte Dichtung

VM 100 | 102643



- Verbindungsmanschette zur Schallentkopplung und Abdichtung
- Verzinktes Stahlblech, 5 mm
- Neoprendichtung
- 1 Pack = 2 Stück

SG 100 01 | 102894



- Schutzgitter für Rohranschluss
- Verzinkter Draht

SDS 100 | 102709



- Starrer Rohrschalldämpfer
- Verzinktes Stahlblech
- Schalldämmpackung 50 mm (Mineralwolle)

SDF 100 | 102699



- Flexibler Rohrschalldämpfer
- Verzinktes Stahlblech
- Schalldämmpackung 50 mm

MRS 1 | 110094



- Montagekonsole
- Verzinktes Stahlblech
- Beinhaltet: Montagekonsole und 2 Kreuzschlitzschrauben (6 x 45 mm), 2 Dübel (8 x 40 mm)



zur Produktseite

RS 100L 20

143351

ZUBEHÖR ELEKTRISCH

GS 01 | 102787



- Geräteschalter
- $U_{max} = 400\text{ V}$, 50/60 Hz
- Schaltvermögen $400\text{ V } 3\text{-} = 5,5\text{ kW}$
- $I_{max} = 16\text{ A}$

MTY 1 | 103428



- Elektronischer Regler
- Stufenlos
- $230\text{ V } \sim$, 50 Hz
- $I_{max.} = 1\text{ A}$

ETY 15 | 115891



- Electronic controller
- Stepless speed control
- $230\text{ V } \sim$, 50 Hz, 2,5 A
- Max. ambient temperature $35\text{ }^{\circ}\text{C}$

TES 0145 | 111858



- Stufen-Trafo
- $230\text{ V } \sim$, 50/60 Hz

TEE 015 | 115893



- 5-Stufen-Trafo
- $230\text{ V } \sim$, 50/60 Hz



zur Produktseite