

RS 125 EC K 01

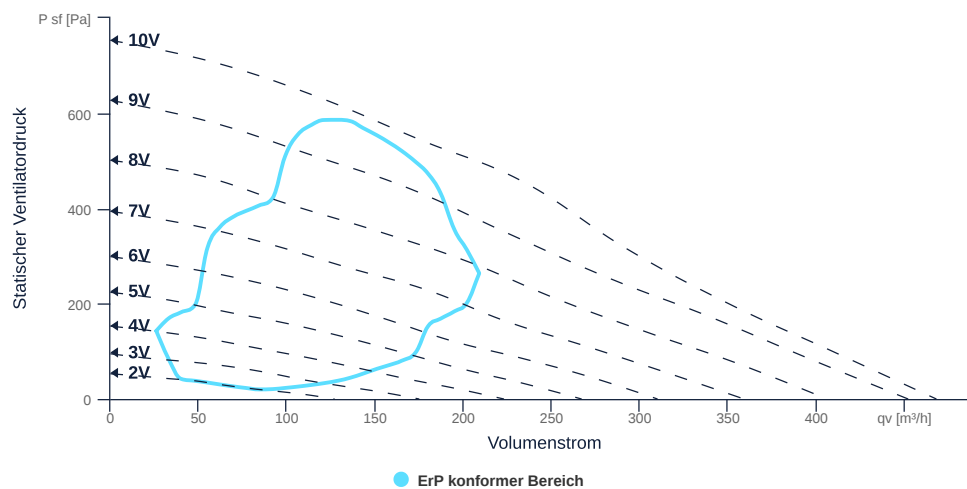
154570

- Kompakter Radialventilator
- Rückwärts gekrümmtes Laufrad
- Stahlblechgehäuse, RAL 7035, pulverbeschichtet
- Hocheffizienter EC-Motor, stufenlos regelbar
- Fördermitteltemperatur bis 50 °C im Dauerbetrieb
- Interne elektronische Temperaturüberwachung



KENNFELD

Bezeichnung	Wert	Einheit
Volumenstrom	0	m³/h
Druck	0	Pa



zur Produktseite

ALLGEMEINE DATEN

Bezeichnung	Wert	Einheit	Formelzeichen
Kennzeichnung	CE, UKCA		
Kanalmaß	-		WxH _{duct}
Rohranschlussdurchmesser (DN)	DN125		DN
Nennspannung (Gesamtgerät)	230	V	U _{rated}
Anschluss-Phasen (Gesamtgerät)	1~		phase
Absicherung (Gesamtgerät)	6 A		fuse
Gehäusematerial	Stahlblech		mat _{casing}
Laufmaterial	Kunststoff		mat _{impeller}
Gewicht	2.57	kg	m
Nennluftvolumenstrom, Nennpunkt m ³ /h	144	m ³ /h	Q _{v,nom}
Nennaußendruck, statisch	597.3	Pa	p _{s,nom}
Bauart	Radial		F _{antype}
Kategorie / Einbausituation	B		cat

ERP DATEN (LOT 6)

Bezeichnung	Wert	Einheit	Formelzeichen
Nennluftvolumenstrom, Nennpunkt m ³ /s	0.04	m ³ /s	Q _{v,nom}
Tatsächliche elektrische Eingangsleistung, Nennpunkt	0.08	kW	P _{e,nom}
Anströmgeschwindigkeit, Nennpunkt	3.2	m/s	V _{nom}
Nennaußendruck, statisch	597.3	Pa	p _{s,nom}
statischer Wirkungsgrad des Zuluftventilators, Nennpunkt	32.7	%	η _{es,SUP}
Höchste Äußere Lecklufttrate	1.13	%	
Gehäuseschallpegel, Nennpunkt	67	dB(A)	LWA2
Bewertung	Produkt ist konform 2018		

MAXIMALDATEN

Bezeichnung	Wert		Einheit	Formelzeichen
	50 Hz	60 Hz		
Max. Leistungsaufnahme (Gerät)	116	116	W	P _{ed, max}
Max. Betriebsstrom (Gerät)	0.92	0.92	A	I _{ed, max}
Max. Drehzahl	4000	4000	1/min	n _{max}
Max. stat. Wirkungsgrad	26.6	26.6	%	η _{es}
Max. Ventilatorwirkungsgrad	27.1	27.1	%	η _e
Max. Volumenstrom	470	470	m ³ /h	Q _{v, max}
Max. stat. Druck	750	750	Pa	p _{sf, max}
Max. Mediumtemperatur	50	50	°C	T _{m, max}
Max. Umgebungstemperatur	50	50	°C	T _{amb, max}
Min. Umgebungstemperatur	-20	-20	°C	T _{amb, min}



zur Produktseite

RS 125 EC K 01

154570

ruck

MOTORDATEN

Bezeichnung	Wert		Einheit	Formelzeichen
	50 Hz	60 Hz		
Nennfrequenz (Gerät)		50		f
Motortyp		EC		phase
Regelart		stufenlos		ctrltype
Einbauart		ALM (Außen)		install
Drehrichtung		rechts		rotation
Isolationsklasse		ISO F		ISOclass
Motorschutz		TEC		protectmotor
Schutzklasse		IP54		IPmotor
Ist Polumschaltbar		Nein		polexch
Stromversorgungsart		AC 1~		pwrsupmotor
Min. Temperatur	-30		°C	Tmotor, min
Cos Phi	0.560000	0.000000		cos φ
UL-Zertifizierung Motor			Keine	ULcert

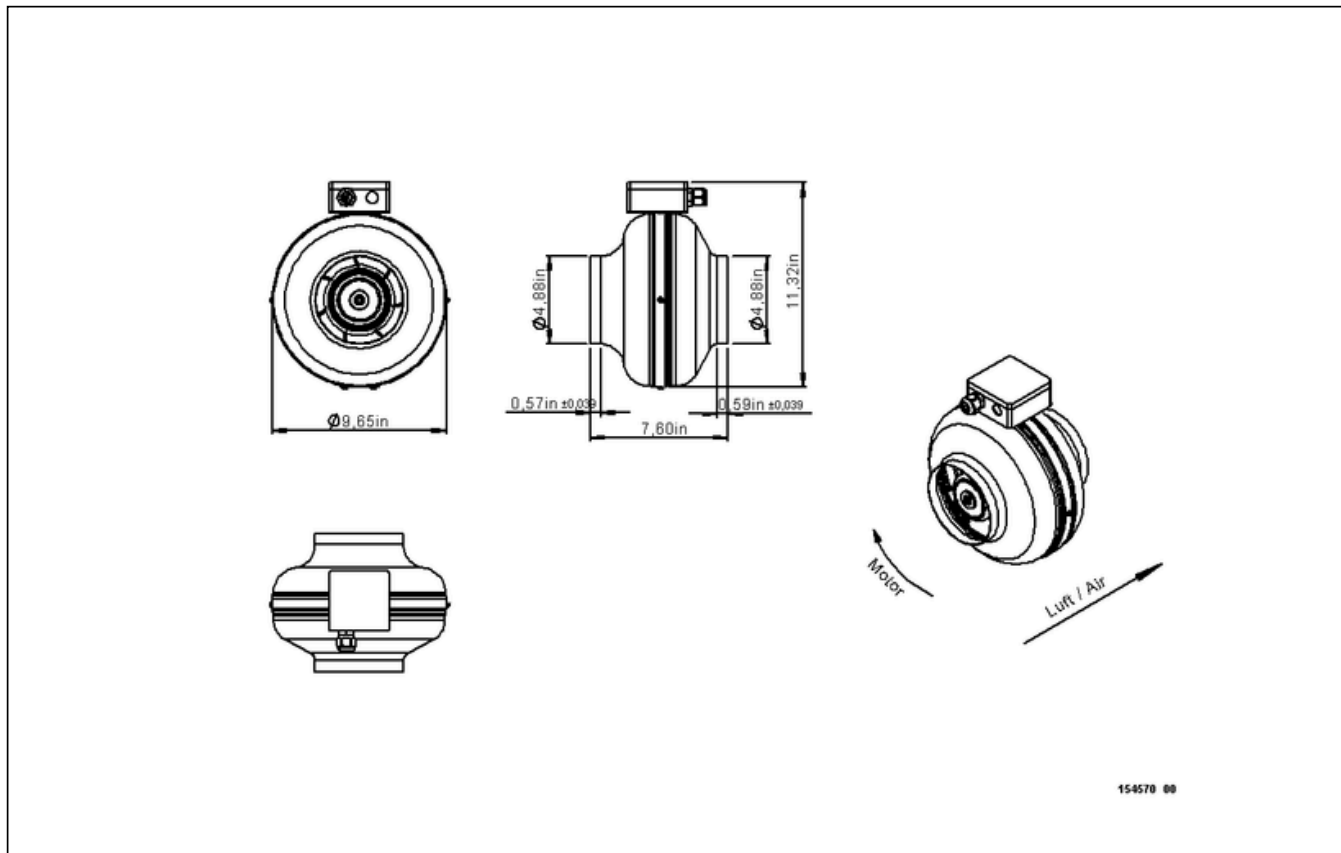


zur Produktseite

RS 125 EC K 01

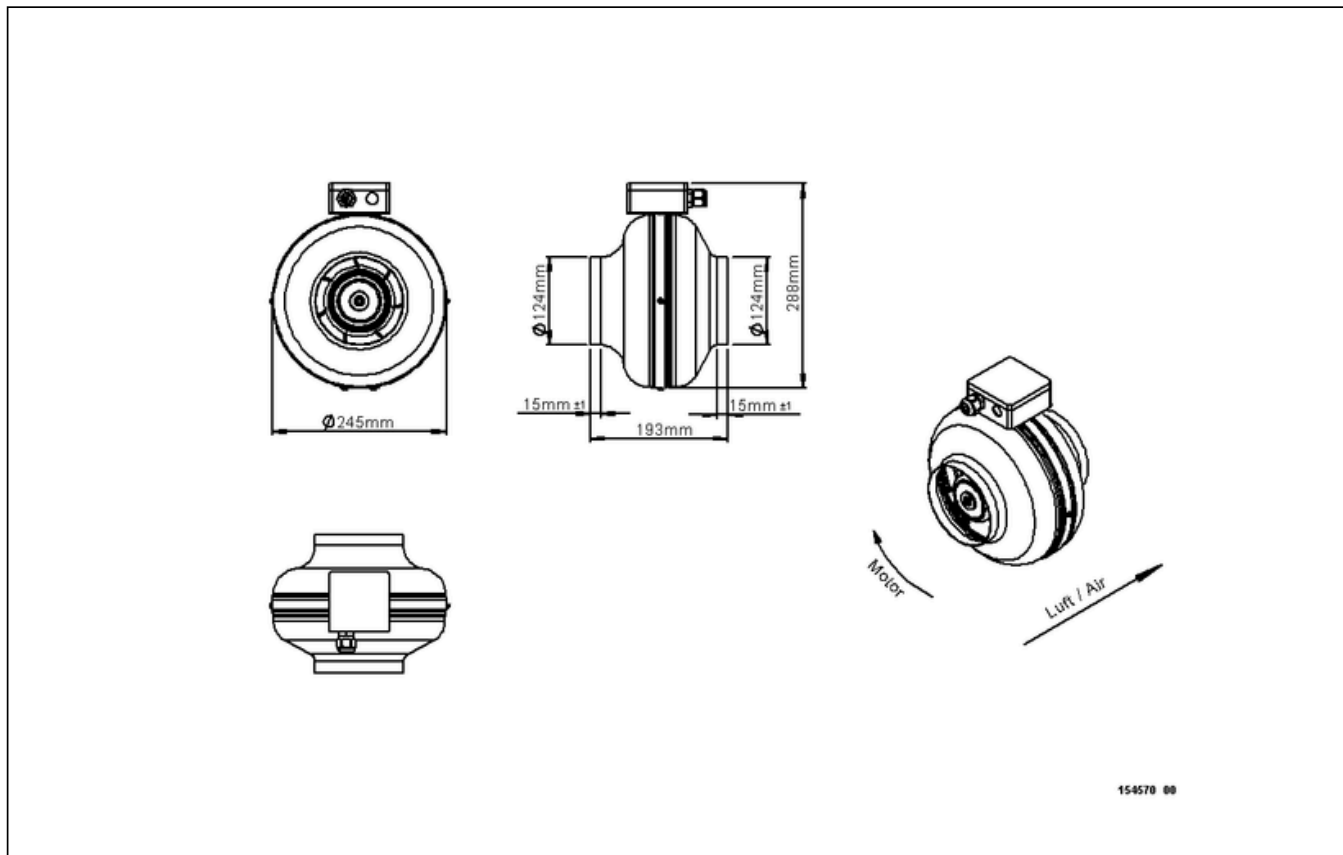
154570

SCHALTPLÄNE / MASSZEICHNUNGEN



RS 125 EC K 01

154570

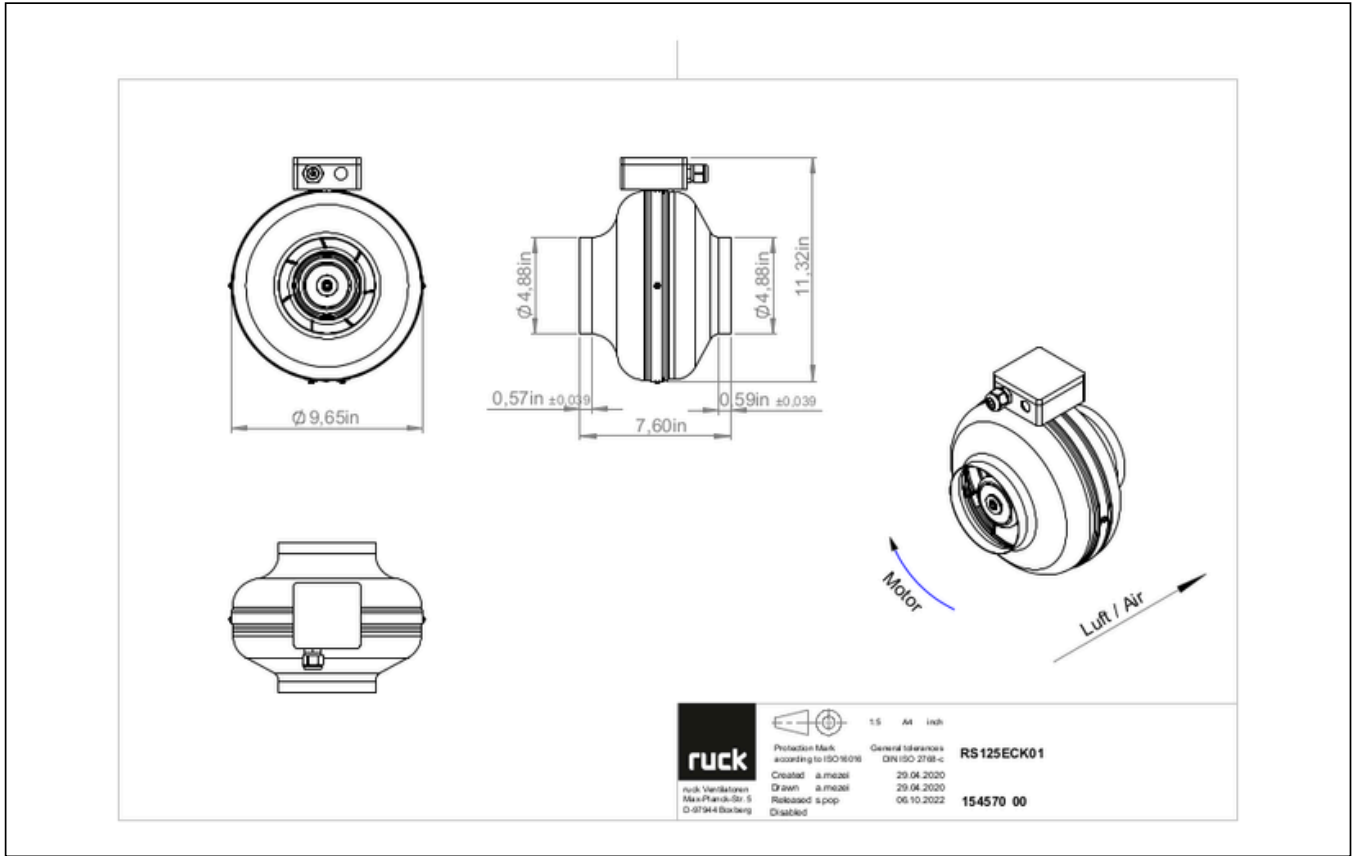


zur Produktseite

RS 125 EC K 01

154570

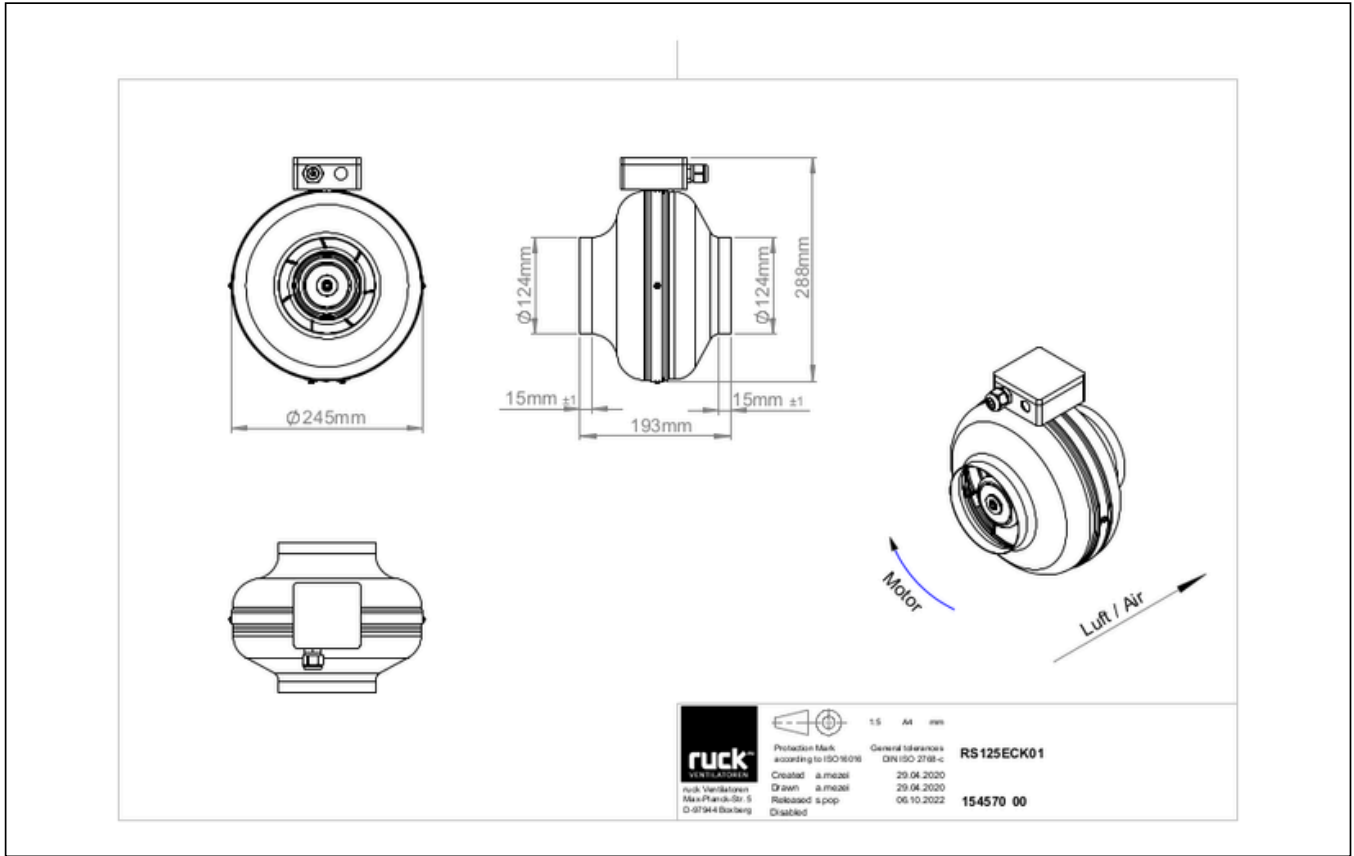
ruck



zur Produktseite

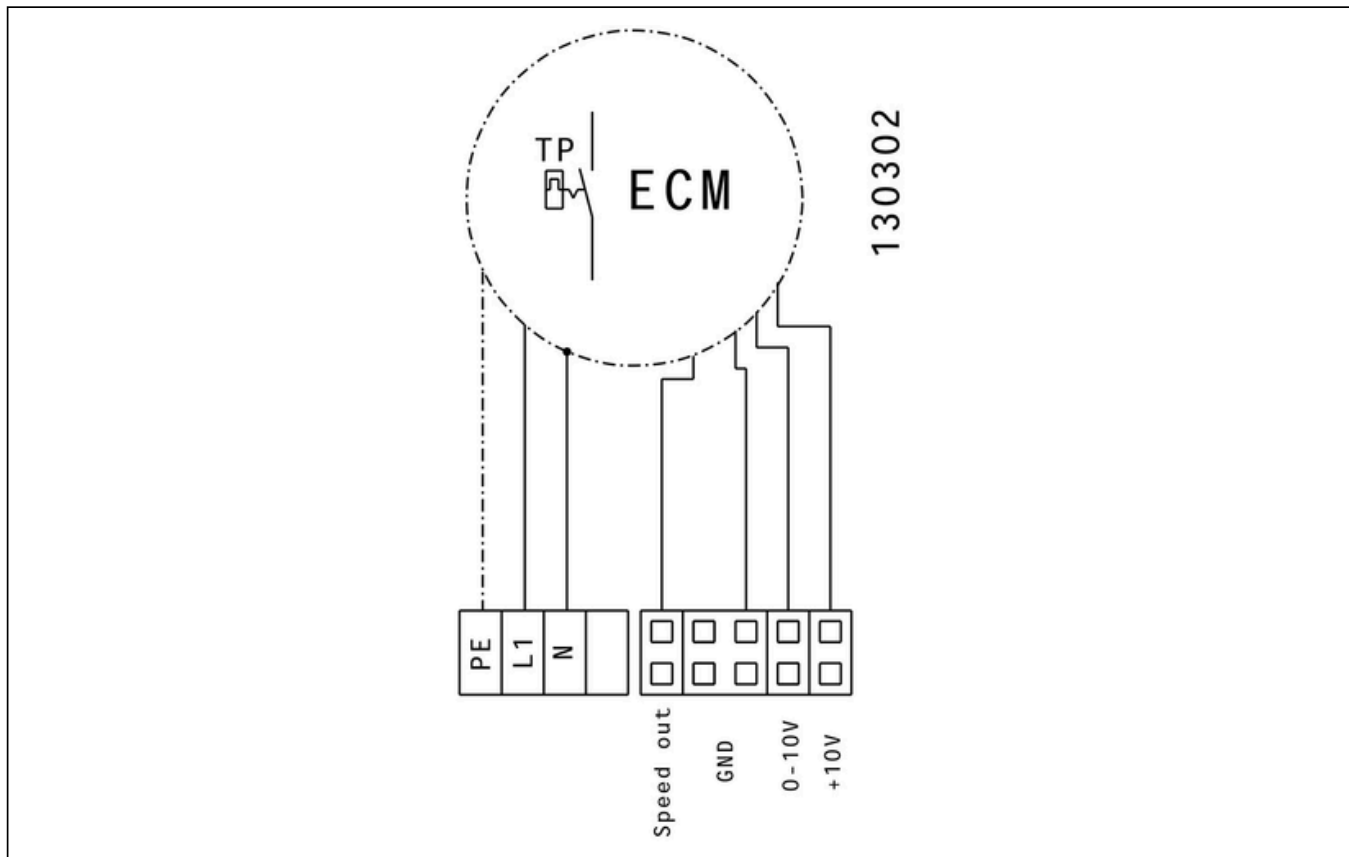
RS 125 EC K 01

154570



RS 125 EC K 01

154570



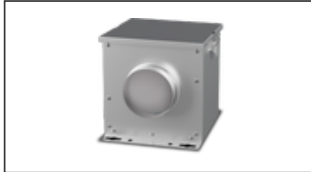
zur Produktseite

RS 125 EC K 01

154570

ZUBEHÖR MECHANISCH

FV 125 | 112679



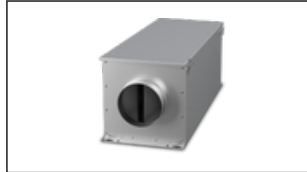
- Luftfilterbox mit Vlies ISO Coarse 45 % (G3)
- Spannverschluss

FT 125 | 112843



- Luftfilterbox für Taschenfilter
- Spannverschluss
- Gehäuse aus verzinktem Stahlblech
- Ohne Filter

FTW 125 | 112850



- Luftfilterbox mit Taschenfilter M5
- Integriertes Warmwasserheizregister
- Gehäuse aus verzinktem Stahlblech
- Spannverschluss

RSK 125 | 102179



- Rückstauklappe für Rohreinbau
- Gehäuse aus verzinktem Stahlblech
- Klappen aus Aluminium

SG 125 01 | 102895



- Schutzgitter für Rohranschluss
- Verzinkter Draht

SDF 125 | 102700



- Flexibler Rohrschalldämpfer
- Verzinktes Stahlblech
- Schalldämmpackung 50 mm

SDS 125 | 102712



- Starrer Rohrschalldämpfer
- Verzinktes Stahlblech
- Schalldämmpackung 50 mm (Mineralwolle)

MRS 1 | 110094



- Montagekonsole
- Verzinktes Stahlblech
- Beinhaltet: Montagekonsole und 2 Kreuzschlitzschrauben (6 x 45 mm), 2 Dübel (8 x 40 mm)

VM 125 | 102647



- Verbindungsmanschette zur Schallentkopplung und Abdichtung
- Verzinktes Stahlblech, 5 mm Neoprendichtung
- 1 Pack = 2 Stück

RSK 125D | 113483



- Rückstauklappe für Rohreinbau
- Gehäuse aus verzinktem Stahlblech
- Klappen aus Aluminium
- Integrierte Dichtung



zur Produktseite

ZUBEHÖR ELEKTRISCH

GS 03 | 107633



- Geräteschalter
- $U_{max} = 400\text{ V}$, $I_{max} = 25\text{ A}$
- Schaltvermögen $400\text{ V } 3\text{-} = 5,5\text{ kW}$
- Schutzart IP 55

MTP 20 | 128146



- Potentiometer $10\text{ k}\Omega$
- Schaltkontakt $1\text{A}/250\text{V AC} - 2,5\text{A}/12\text{V DC}$
- Max. Umgebungstemperatur $50\text{ }^\circ\text{C}$
- VDE

MTP 30 | 143289



- Stufiger Potentiometer $10\text{ k}\Omega$
- Stufe 1 + 2 einstellbar $10\% - 100\% \text{ Vdc}$
- Stufe 3 $100\% \text{ Vdc}$
- Versorgungsspannung $+10\text{Vdc}$

MTP 40 | 147359



- Potentiometer $10\text{ k}\Omega$
- Anschluss im Klemmkasten
- Max. Umgebungstemperatur $50\text{ }^\circ\text{C}$
- VPE: 20 Stück

SEN AIR | 148641



- Luftstrom- und Temperatur-Messumformer
- Messbereich Temperatur $0...+50\text{ }^\circ\text{C}$
- Einstellbarer Schaltschwelle (Luftgeschwindigkeit)
- Messbereich Luftgeschwindigkeit bis 20 m/s

CON P1000 | 115259



- Konstantdruckregelung
- Istwertdarstellung über optionales Bedienteil möglich
- Ausgang $0-10\text{ V DC}$ + Freigabe FU + Sollwert erreicht
- Druckeinstellung mittels Dekadenschalter

MTP 50 | 153133



- Potentiometer mit Multifunktionsausgang
- $230\text{ VAC } \pm 10\% / 50-60\text{ Hz}$
- Wählbarer Ausgang: $1-10\text{ VDC} / 2-20\text{ mA} / 10-100\% \text{ PWM}$
- Min. und max. Ausgangswert einstellbar



zur Produktseite