

# RS 125L 20

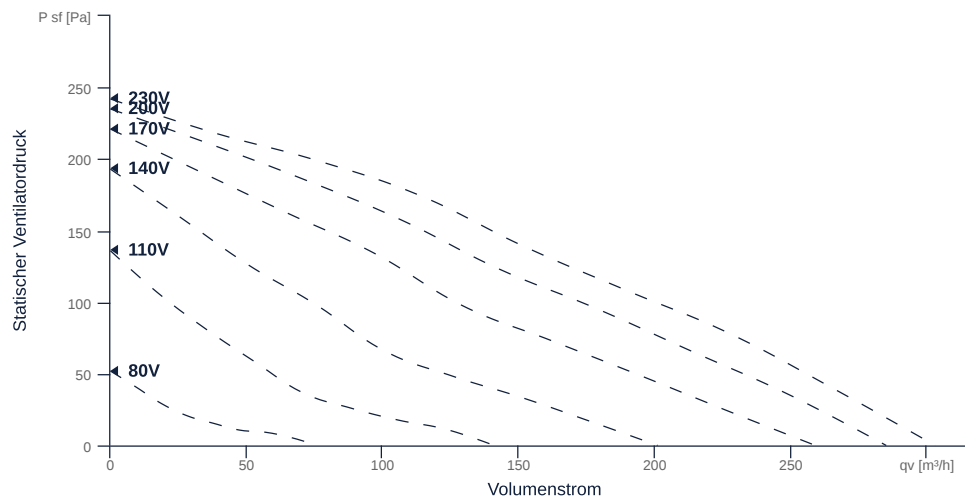
143353

- Kompakter Radialventilator
- Rückwärts gekrümmtes Laufrad
- Stahlblechgehäuse, RAL 7035, pulverbeschichtet
- Robuster einphasiger AC-Motor, stufenlos steuerbar
- Fördermitteltemperatur bis 60 °C im Dauerbetrieb
- Integrierter Thermoschalter



## KENNFELD

Bezeichnung	Wert	Einheit
Volumenstrom	0	m³/h
Druck	0	Pa



zur Produktseite

## ALLGEMEINE DATEN

Bezeichnung	Wert	Einheit	Formelzeichen
Kennzeichnung	CE, UKCA		
Kanalmaß	-		WxH <sub>duct</sub>
Rohranschlussdurchmesser (DN)	DN125		DN
Nennspannung (Gesamtgerät)	230	V	U <sub>rated</sub>
Anschluss-Phasen (Gesamtgerät)	1~		phase
Absicherung (Gesamtgerät)	6 A		fuse
Gehäusematerial	Stahlblech		matcasing
Laufmaterial	Kunststoff		matimpeller
IP-Schutzart (Gesamtgerät)	IPX4		IP <sub>compl</sub>
IP-Schutzart (Klemmkasten)	IP44		IP <sub>ebox</sub>
Gewicht	2.68	kg	m
Nennluftvolumenstrom, Nennpunkt m <sup>3</sup> /h	158.4	m <sup>3</sup> /h	q <sub>v,nom</sub>
Nennaußendruck, statisch	132	Pa	p <sub>s,nom</sub>
Bauart	Radial		F <sub>antype</sub>
Kategorie / Einbausituation	A		cat

## ERP DATEN (LOT 6)

Bezeichnung	Wert	Einheit	Formelzeichen
Nennluftvolumenstrom, Nennpunkt m <sup>3</sup> /s	0.04	m <sup>3</sup> /s	q <sub>v,nom</sub>
Tatsächliche elektrische Eingangsleistung, Nennpunkt	0.03	kW	P <sub>e,nom</sub>
Anströmgeschwindigkeit, Nennpunkt	3.6	m/s	v <sub>nom</sub>
Nennaußendruck, statisch	132	Pa	p <sub>s,nom</sub>
statischer Wirkungsgrad des Zuluventilators, Nennpunkt	20.4	%	η <sub>es,SUP</sub>
Höchste Äußere Lecklufttrate	1.02	%	
Gehäuseschallpegel, Nennpunkt	45	dB(A)	L <sub>WA2</sub>
Bewertung	Produkt ist konform 2018		



## MAXIMALDATEN

Bezeichnung	Wert		Einheit	Formelzeichen
	50 Hz	60 Hz		
Max. Leistungsaufnahme (Gerät)	28	34	W	P <sub>ed, max</sub>
Max. Betriebsstrom (Gerät)	0.23	0.26	A	I <sub>ed, max</sub>
Max. Drehzahl	2730	3180	1/min	n <sub>max</sub>
Max. stat. Wirkungsgrad	20.3	21.6	%	η <sub>es</sub>
Max. Ventilatorwirkungsgrad	21.3	22.8	%	η <sub>e</sub>
Max. Volumenstrom	300	340	m <sup>3</sup> /h	Q <sub>v, max</sub>
Max. stat. Druck	240	330	Pa	p <sub>sf, max</sub>
Max. Mediumtemperatur	60	60	°C	T <sub>m, max</sub>
Max. Umgebungstemperatur	60	60	°C	T <sub>amb, max</sub>
Min. Umgebungstemperatur	-25	-25	°C	T <sub>amb, min</sub>
Min. Spannung	80	80	V	U <sub>min</sub>
Blockierstrom	0.27	0.27	A	I <sub>LRA</sub>

## MOTORDATEN

Bezeichnung	Wert		Einheit	Formelzeichen
	50 Hz	60 Hz		
Nennfrequenz (Gerät)		50		f
Motortyp		AC 1~		phase
Regelart		stufenlos		ctrltype
Einbauart		ALM (Außen)		install
Drehrichtung		rechts		rotation
Isolationsklasse		ISO F		ISOclass
Motorschutz		TAI		protect <sub>motor</sub>
Schutzklasse		IP33		IP <sub>motor</sub>
Ist Polumschaltbar		Nein		pol <sub>exch</sub>
Stromversorgungsart		AC 1~		pwr <sub>sup</sub> <sub>motor</sub>
Kapazität Kondensator		1.5	µF	C <sub>cond</sub>
Spannung Kondensator		400	V	V <sub>Ucond</sub>
Polzahl (1)		2.000000		num poles <sub>w1</sub>
Nennspannung	230		V	U <sub>rated, f1</sub>
Nennstrom	0.17		A	I <sub>rated, f1</sub>
Wellenleistung	30		W	P <sub>out, f1</sub>
Drehzahl	2673		1/min	n <sub>f1</sub>
Min. Temperatur	-30		°C	T <sub>motor, min</sub>
Cos Phi	0.870000	0.000000		cos φ
UL-Zertifizierung Motor		Keine		UL <sub>cert</sub>

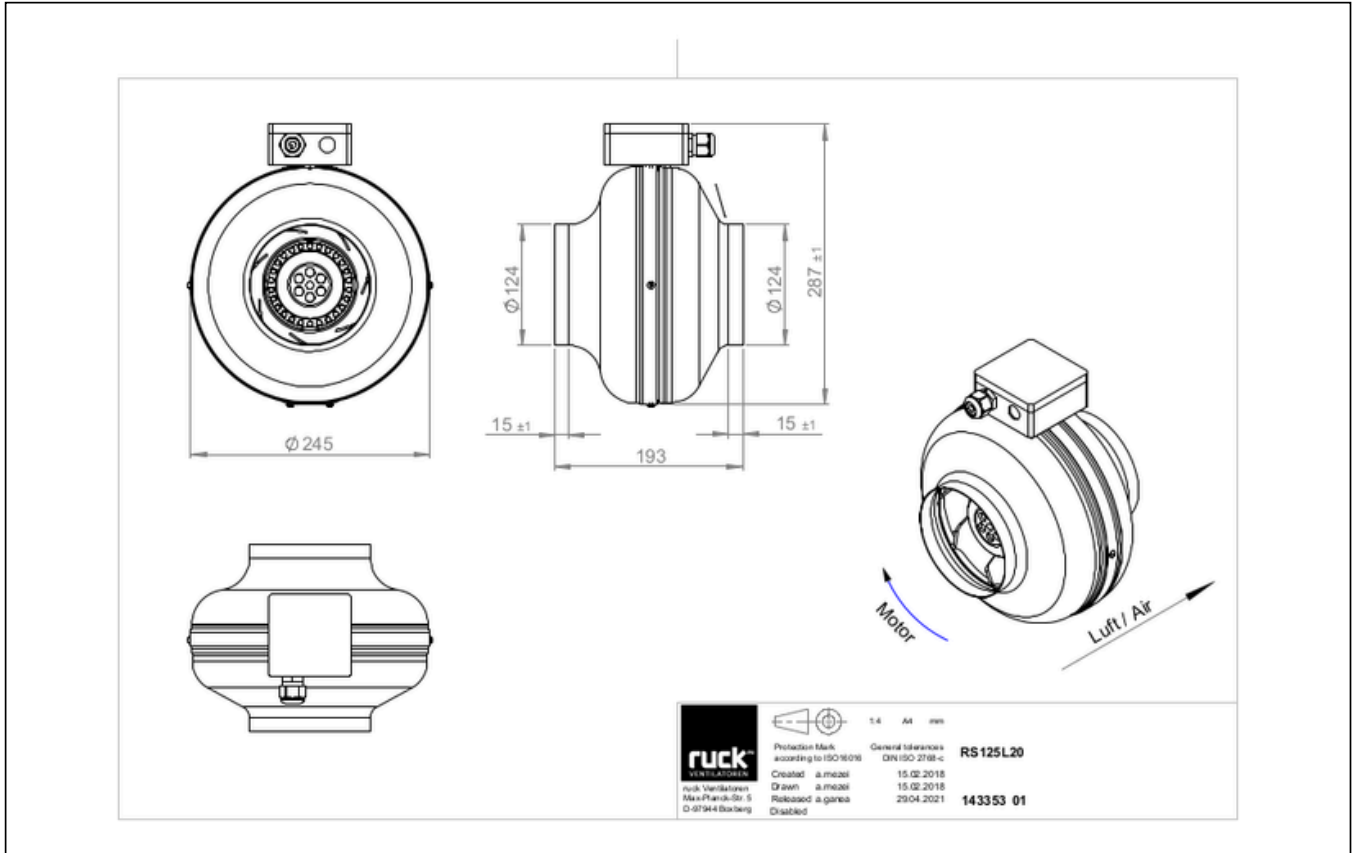


# RS 125L 20

143353

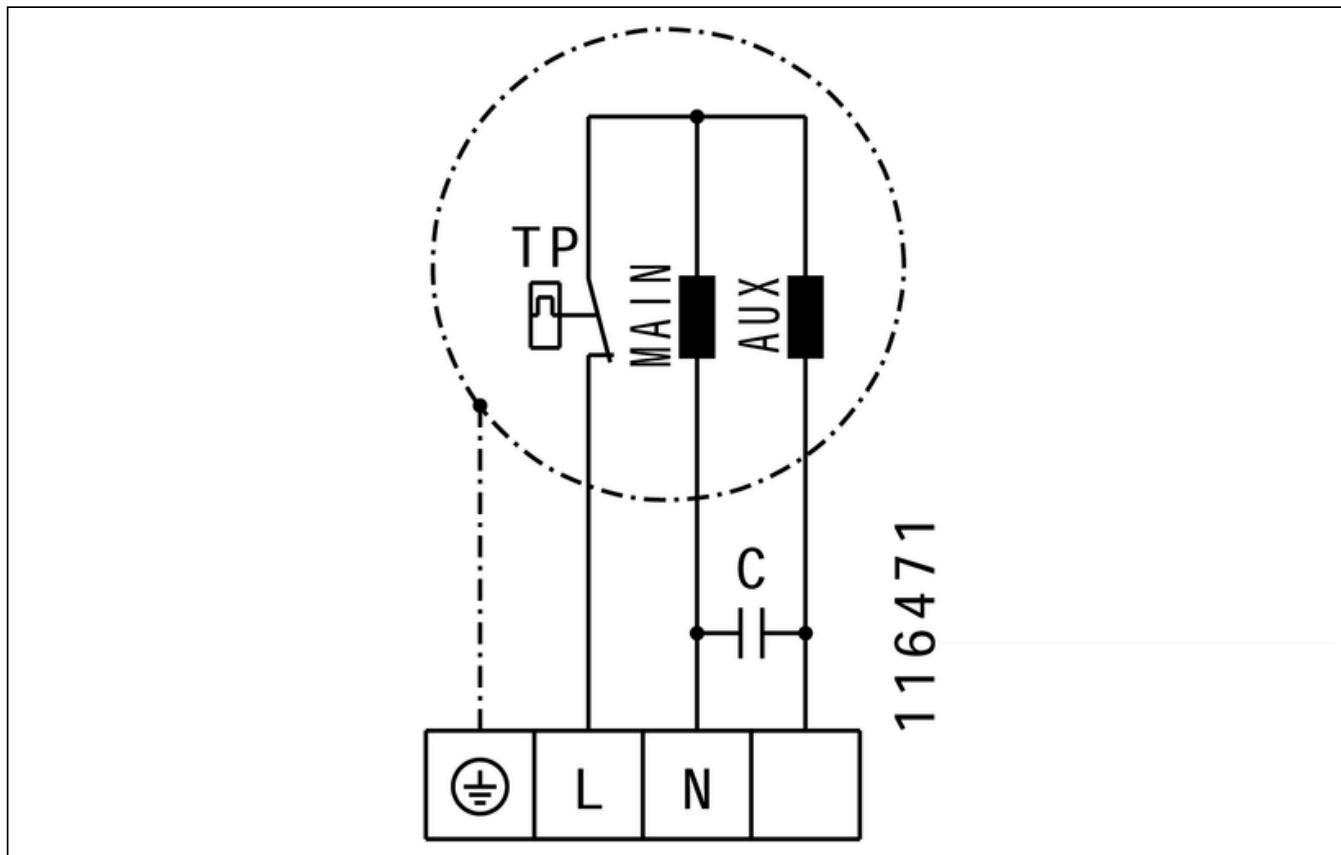


## SCHALTPLÄNE / MASSZEICHNUNGEN



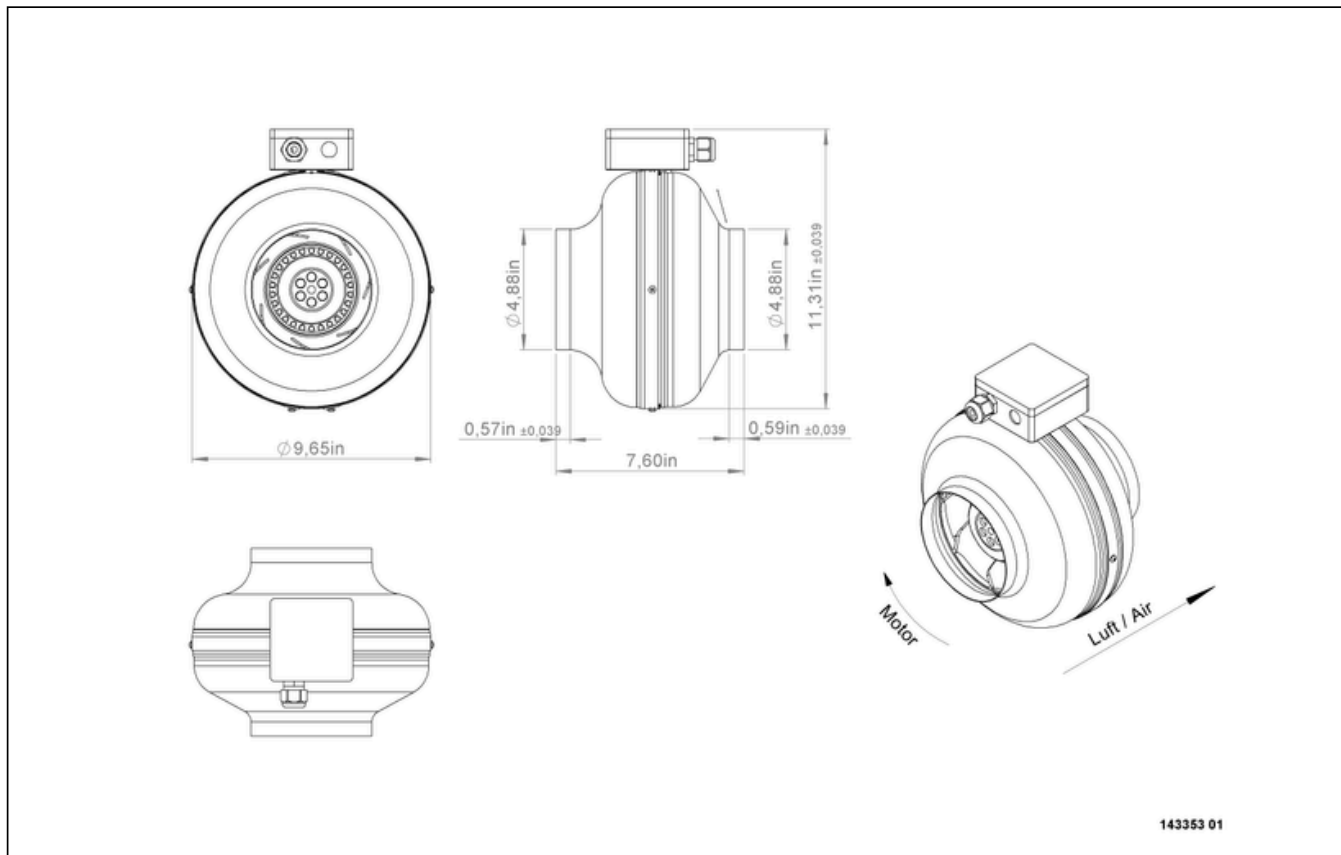
# RS 125L 20

143353



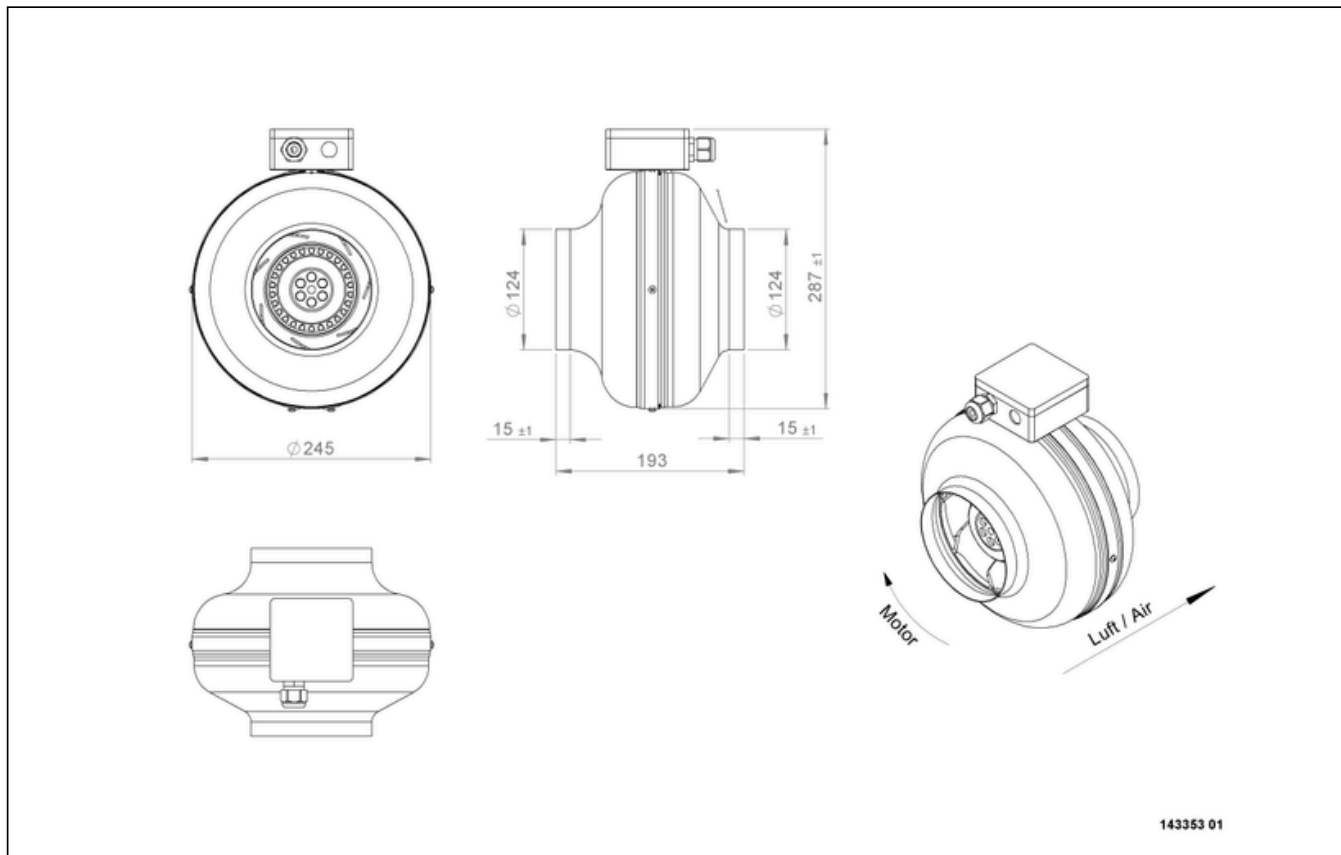
# RS 125L 20

143353



# RS 125L 20

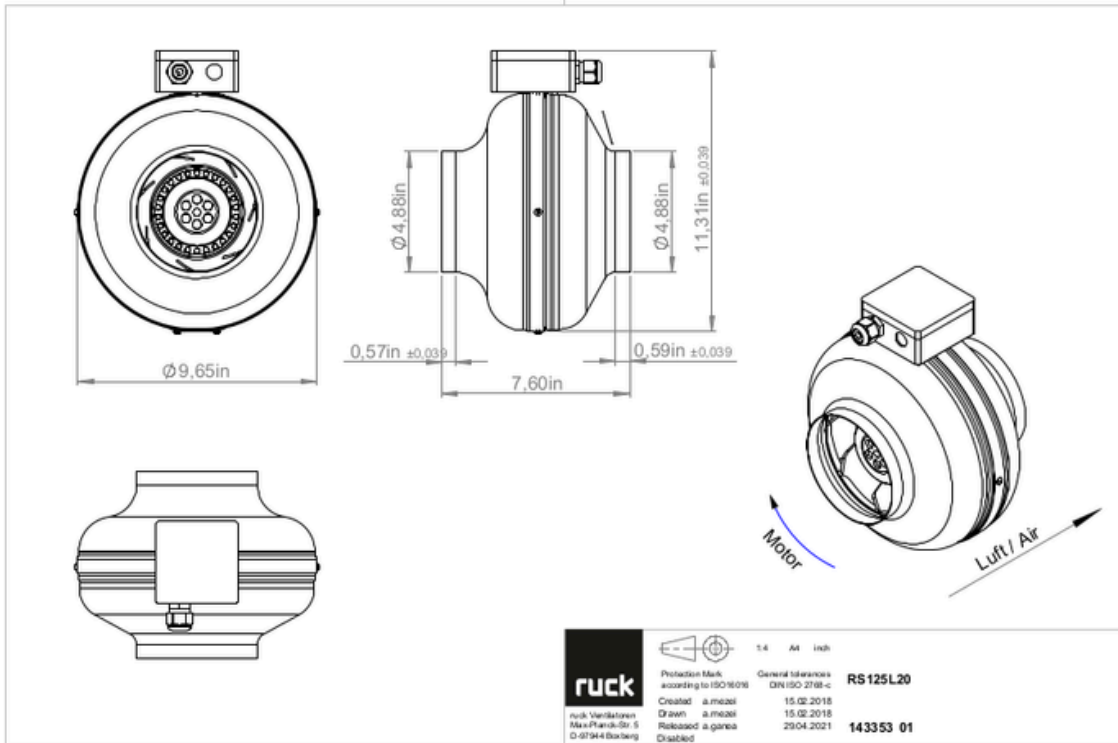
143353



# RS 125L 20

143353

**ruck**



zur Produktseite



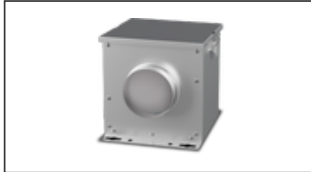


# RS 125L 20

143353

## ZUBEHÖR MECHANISCH

**FV 125 | 112679**



- Luftfilterbox mit Vlies ISO Coarse 45 % (G3)
- Spannverschluss

**FT 125 | 112843**



- Luftfilterbox für Taschenfilter
- Spannverschluss
- Gehäuse aus verzinktem Stahlblech
- Ohne Filter

**FTW 125 | 112850**



- Luftfilterbox mit Taschenfilter M5
- Integriertes Warmwasserheizregister
- Gehäuse aus verzinktem Stahlblech
- Spannverschluss

**RSK 125 | 102179**



- Rückstauklappe für Rohreinbau
- Gehäuse aus verzinktem Stahlblech
- Klappen aus Aluminium

**SG 125 01 | 102895**



- Schutzgitter für Rohranschluss
- Verzinkter Draht

**SDF 125 | 102700**



- Flexibler Rohrschalldämpfer
- Verzinktes Stahlblech
- Schalldämmpackung 50 mm

**SDS 125 | 102712**



- Starrer Rohrschalldämpfer
- Verzinktes Stahlblech
- Schalldämmpackung 50 mm (Mineralwolle)

**MRS 1 | 110094**



- Montagekonsole
- Verzinktes Stahlblech
- Beinhaltet: Montagekonsole und 2 Kreuzschlitzschrauben (6 x 45 mm), 2 Dübel (8 x 40 mm)

**VM 125 | 102647**



- Verbindungsmanschette zur Schallentkopplung und Abdichtung
- Verzinktes Stahlblech, 5 mm Neoprendichtung
- 1 Pack = 2 Stück

**RSK 125D | 113483**



- Rückstauklappe für Rohreinbau
- Gehäuse aus verzinktem Stahlblech
- Klappen aus Aluminium
- Integrierte Dichtung



zur Produktseite

# RS 125L 20

143353

## ZUBEHÖR ELEKTRISCH

**GS 01 | 102787**



- Geräteschalter
- $U_{max} = 400\text{ V}$ , 50/60 Hz
- Schaltvermögen  $400\text{ V } 3\text{-} = 5,5\text{ kW}$
- $I_{max} = 16\text{ A}$

**MTY 1 | 103428**



- Elektronischer Regler
- Stufenlos
- $230\text{ V } \sim$ , 50 Hz
- $I_{max.} = 1\text{ A}$

**ETY 15 | 115891**



- Electronic controller
- Stepless speed control
- $230\text{ V } \sim$ , 50 Hz, 2,5 A
- Max. ambient temperature  $35\text{ }^{\circ}\text{C}$

**TES 0145 | 111858**



- Stufen-Trafo
- $230\text{ V } \sim$ , 50/60 Hz

**TEE 015 | 115893**



- 5-Stufen-Trafo
- $230\text{ V } \sim$ , 50/60 Hz



zur Produktseite