

# RS 160 10

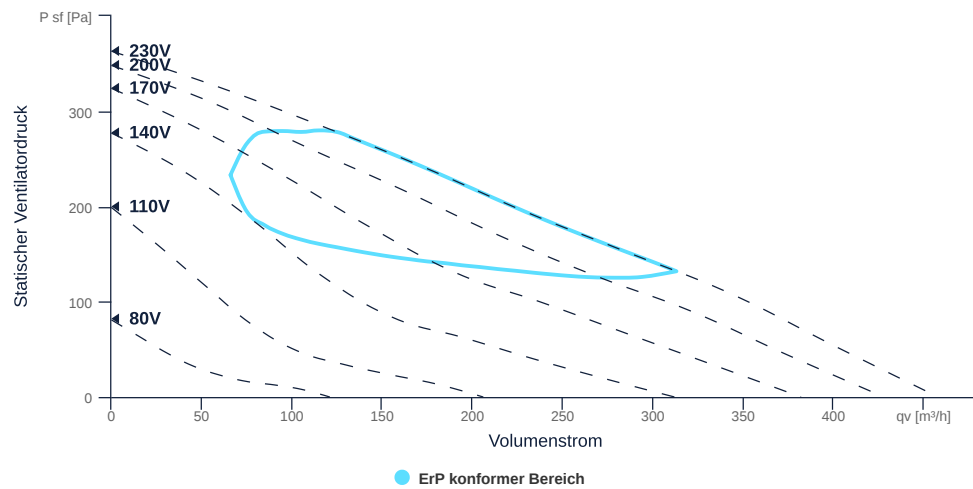
134986

- Kompakter Radialventilator
- Rückwärts gekrümmtes Laufrad
- Stahlblechgehäuse, RAL 7035, pulverbeschichtet
- Robuster einphasiger AC-Motor, stufenlos steuerbar
- Fördermitteltemperatur bis 70 °C im Dauerbetrieb
- Integrierter Thermoschalter



## KENNFELD

Bezeichnung	Wert	Einheit
Volumenstrom	0	m³/h
Druck	0	Pa



zur Produktseite

## ALLGEMEINE DATEN

Bezeichnung	Wert	Einheit	Formelzeichen
Kennzeichnung	CE, UKCA		
Kanalmaß	-		WxH <sub>duct</sub>
Rohranschlussdurchmesser (DN)	DN160		DN
Nennspannung (Gesamtgerät)	230	V	U <sub>rated</sub>
Anschluss-Phasen (Gesamtgerät)	1~		phase
Absicherung (Gesamtgerät)	6 A		fuse
Gehäusematerial	Stahlblech		mat <sub>casing</sub>
Laufmaterial	Kunststoff		mat <sub>impeller</sub>
IP-Schutzart (Gesamtgerät)	IPX4		IP <sub>compl</sub>
IP-Schutzart (Klemmkasten)	IP44		IP <sub>ebox</sub>
Gewicht	2.98	kg	m
Nennluftvolumenstrom, Nennpunkt m <sup>3</sup> /h	270	m <sup>3</sup> /h	q <sub>v,nom</sub>
Nennaußendruck, statisch	162	Pa	p <sub>s,nom</sub>
Bauart	Radial		F <sub>antype</sub>
Kategorie / Einbausituation	A		cat

## ERP DATEN (LOT 6)

Bezeichnung	Wert	Einheit	Formelzeichen
Nennluftvolumenstrom, Nennpunkt m <sup>3</sup> /s	0.08	m <sup>3</sup> /s	Q <sub>v,nom</sub>
Tatsächliche elektrische Eingangsleistung, Nennpunkt	0.05	kW	P <sub>e,nom</sub>
Anströmgeschwindigkeit, Nennpunkt	3.73	m/s	V <sub>nom</sub>
Nennaußendruck, statisch	162	Pa	p <sub>s,nom</sub>
statischer Wirkungsgrad des Zuluftventilators, Nennpunkt	53.9	%	η <sub>es,SUP</sub>
Gehäuseschallpegel, Nennpunkt	51	dB(A)	LWA <sub>2</sub>
Bewertung	Produkt ist konform 2018		



zur Produktseite

## MAXIMALDATEN

Bezeichnung	Wert		Einheit	Formelzeichen
	50 Hz	60 Hz		
Max. Leistungsaufnahme (Gerät)	49	63	W	Ped, max
Max. Betriebsstrom (Gerät)	0.31	0.36	A	Ied, max
Max. Drehzahl	2750	3180	1/min	n <sub>max</sub>
Max. stat. Wirkungsgrad	24.6	23.6	%	η <sub>es</sub>
Max. Ventilatorwirkungsgrad	25.1	23.9	%	η <sub>e</sub>
Max. Volumenstrom	460	490	m <sup>3</sup> /h	Q <sub>v, max</sub>
Max. stat. Druck	360	480	Pa	p <sub>sf, max</sub>
Max. Medientemperatur	70	70	°C	T <sub>m, max</sub>
Max. Umgebungstemperatur	70	70	°C	T <sub>amb, max</sub>
Min. Umgebungstemperatur	-25	-25	°C	T <sub>amb, min</sub>
Min. Spannung	80	80	V	U <sub>min</sub>
Blockierstrom	0.37	0.37	A	I <sub>LRA</sub>

## MOTORDATEN

Bezeichnung	Wert		Einheit	Formelzeichen
	50 Hz	60 Hz		
Nennfrequenz (Gerät)		50		f
Motortyp		AC 1~		phase
Regelart		stufenlos		ctrltype
Einbauart		ALM (Außen)		install
Drehrichtung		rechts		rotation
Isolationsklasse		ISO F		ISOclass
Motorschutz		TMI		protect <sub>motor</sub>
Schutzklasse		IP33		IP <sub>motor</sub>
Ist Polumschaltbar		Nein		pol <sub>exch</sub>
Stromversorgungsart		AC 1~		pwr <sub>sup</sub> <sub>motor</sub>
Kapazität Kondensator		2	µF	C <sub>cond</sub>
Spannung Kondensator		400	V	V <sub>U</sub> <sub>cond</sub>
Polzahl (1)		2.000000		num poles <sub>w1</sub>
Nennspannung	230		V	U <sub>rated, f1</sub>
Nennstrom	0.23		A	I <sub>rated, f1</sub>
Drehzahl	2373		1/min	n <sub>f1</sub>
Wirkungsgrad	27.7		%	η <sub>m, f1</sub>
Min. Temperatur	-30		°C	T <sub>motor, min</sub>
Cos Phi	0.990000	0.000000		cos φ
UL-Zertifizierung Motor		Keine		UL <sub>cert</sub>



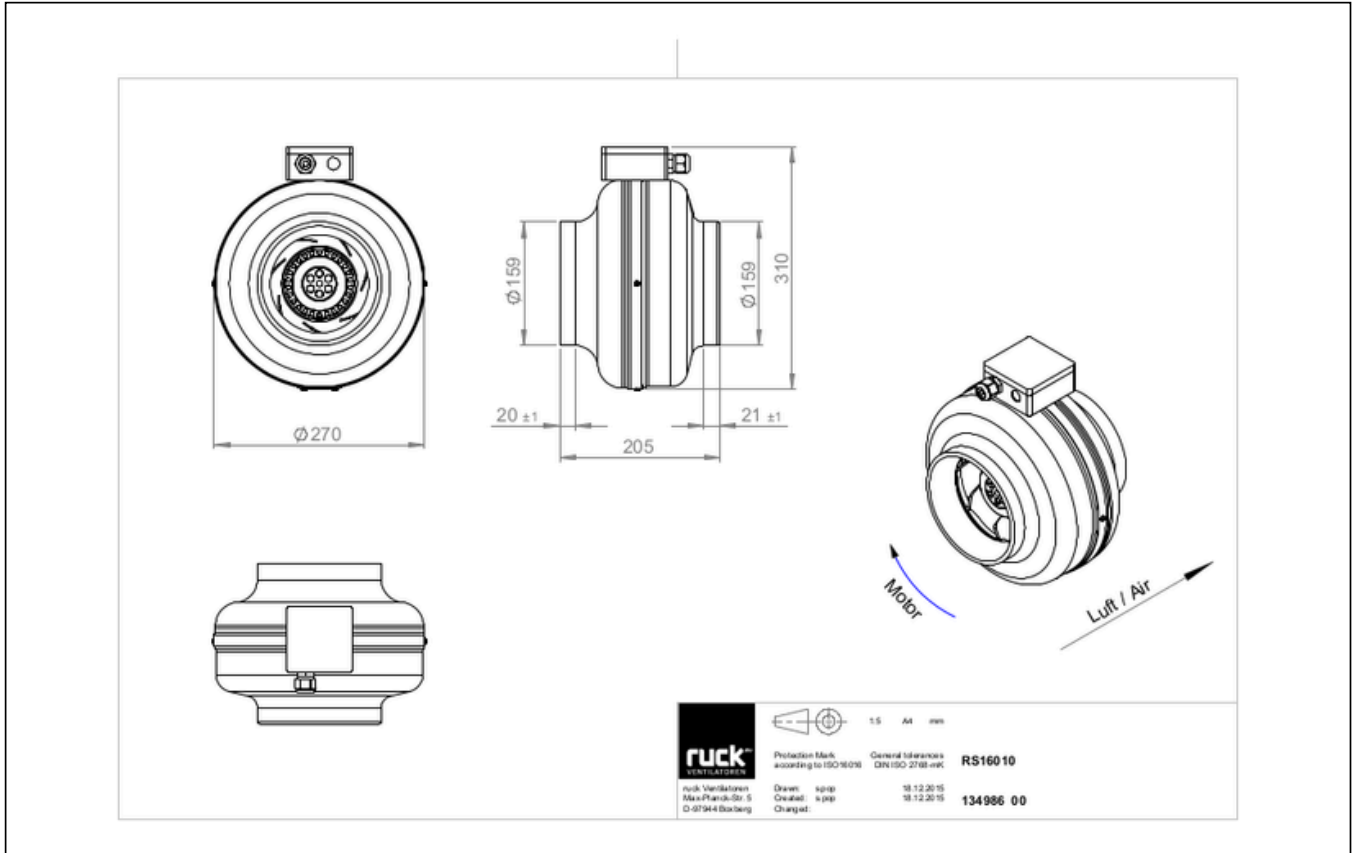
zur Produktseite

# RS 160 10

134986



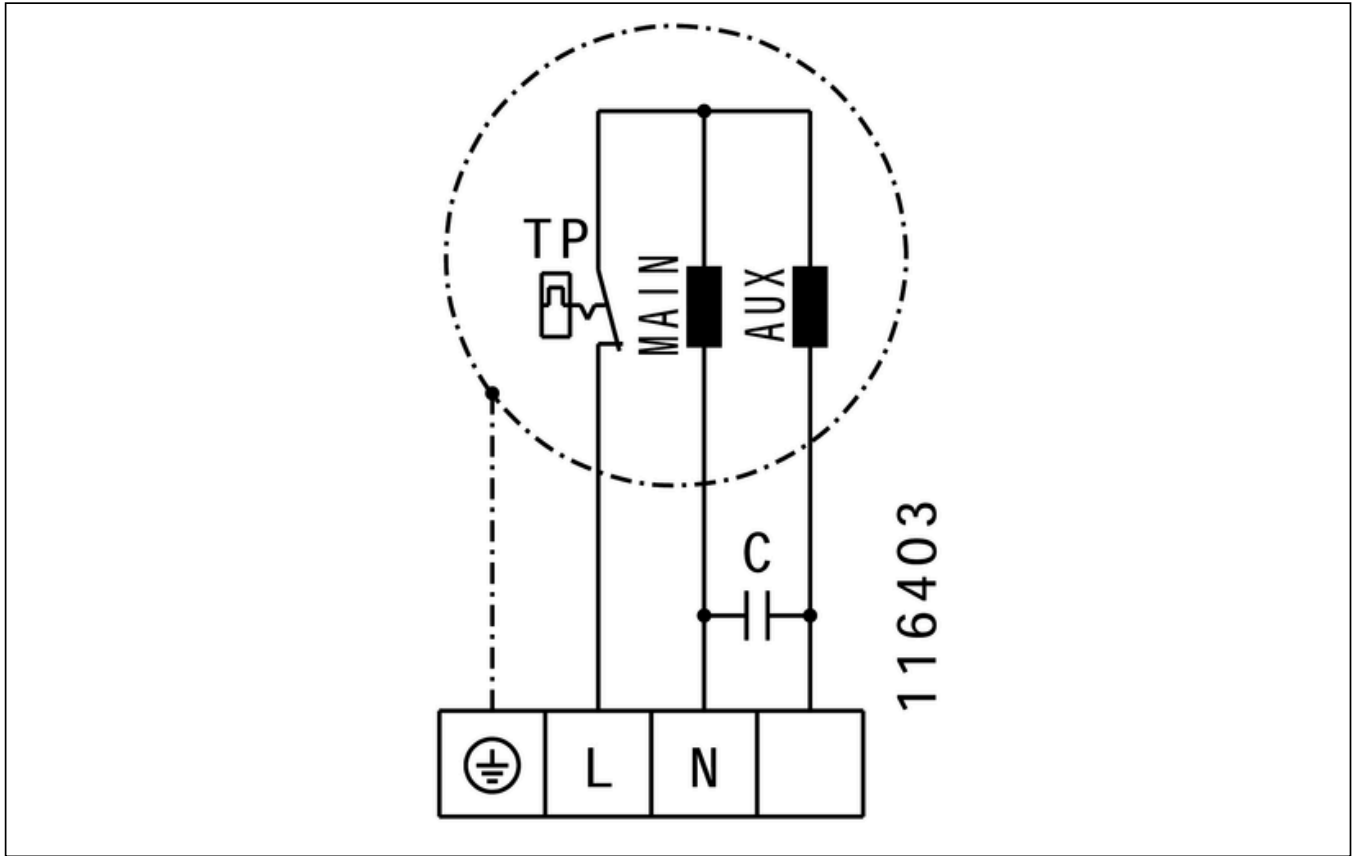
## SCHALTPLÄNE / MASSZEICHNUNGEN



zur Produktseite

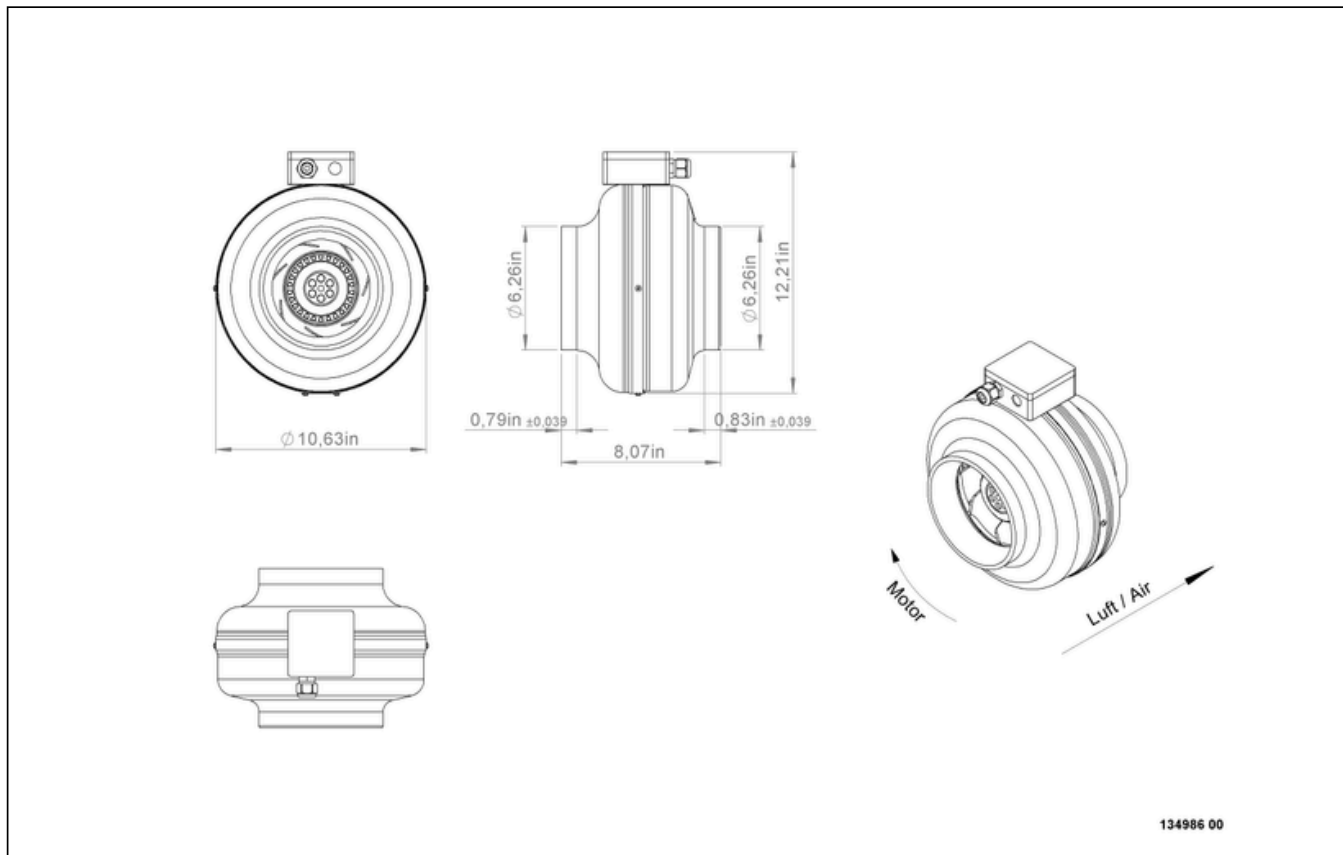
# RS 160 10

134986



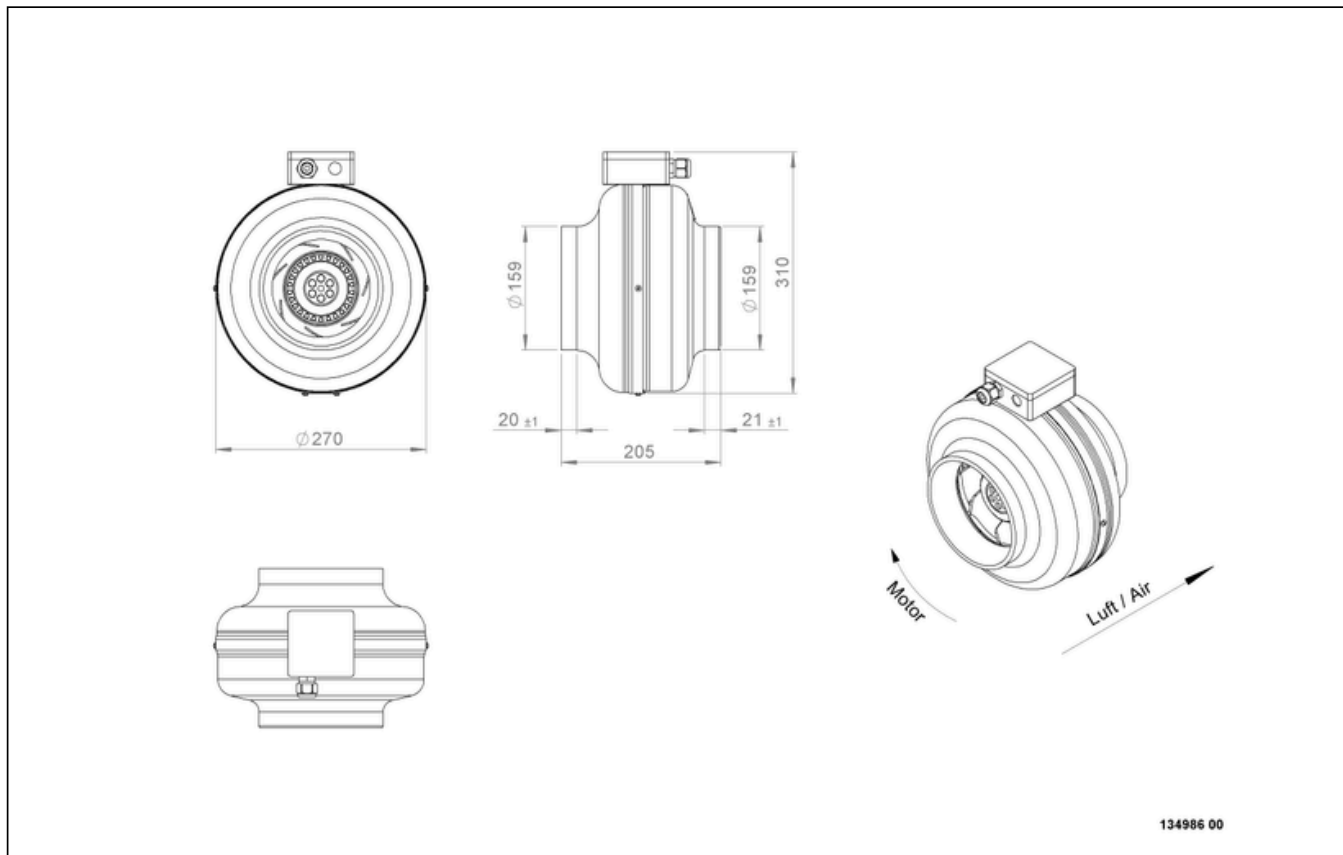
# RS 160 10

134986



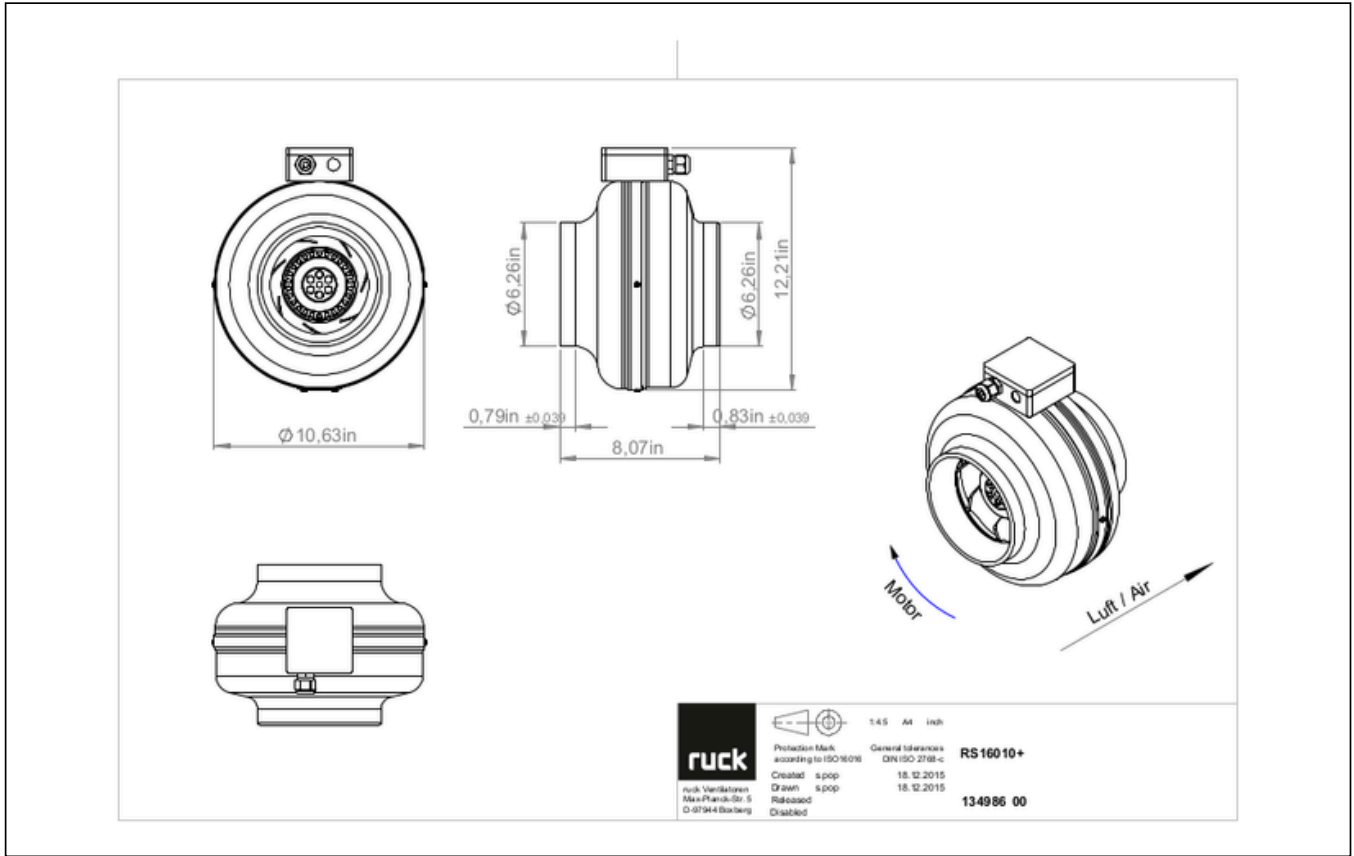
# RS 160 10

134986



# RS 160 10

134986

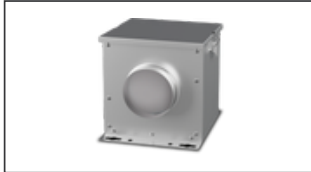


zur Produktseite



## ZUBEHÖR MECHANISCH

FV 160 | 112831



- Luftfilterbox mit Vlies ISO Coarse 45 % (G3)
- Spannverschluss

FT 160 | 112841



- Luftfilterbox für Taschenfilter
- Spannverschluss
- Gehäuse aus verzinktem Stahlblech
- Ohne Filter

FTW 160 | 112852



- Luftfilterbox mit Taschenfilter M5
- Integriertes Warmwasserheizregister
- Gehäuse aus verzinktem Stahlblech
- Spannverschluss

RSK 160 | 102661



- Rückstauklappe für Rohreinbau
- Gehäuse aus verzinktem Stahlblech
- Klappen aus Aluminium

RSK 160D | 113485



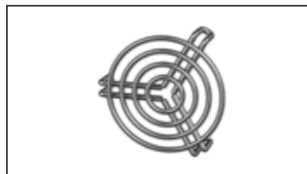
- Rückstauklappe für Rohreinbau
- Gehäuse aus verzinktem Stahlblech
- Klappen aus Aluminium
- Integrierte Dichtung

VM 160 | 102649



- Verbindungsmanschette zur Schallentkopplung und Abdichtung
- Verzinktes Stahlblech, 5 mm
- Neoprendichtung
- 1 Pack = 2 Stück

SG 160 01 | 102897



- Schutzgitter für Rohranschluss
- Verzinkter Draht

SDF 160 | 102703



- Flexibler Rohrschalldämpfer
- Verzinktes Stahlblech
- Schalldämmung 50 mm

SDS 160 | 102717



- Starrer Rohrschalldämpfer
- Verzinktes Stahlblech
- Schalldämmung 50 mm (Mineralwolle)

MRS 1 | 110094



- Montagekonsole
- Verzinktes Stahlblech
- Beinhaltet: Montagekonsole und 2 Kreuzschlitzschrauben (6 x 45 mm), 2 Dübel (8 x 40 mm)



## ZUBEHÖR ELEKTRISCH

GS 01 | 102787



- Geräteschalter
- $U_{max} = 400\text{ V}$ , 50/60 Hz
- Schaltvermögen  $400\text{ V } 3\text{-} = 5,5\text{ kW}$
- $I_{max} = 16\text{ A}$

MTY 1 | 103428



- Elektronischer Regler
- Stufenlos
- $230\text{ V } \sim$ , 50 Hz
- $I_{max.} = 1\text{ A}$

ETY 15 | 115891



- Electronic controller
- Stepless speed control
- $230\text{ V } \sim$ , 50 Hz, 2,5 A
- Max. ambient temperature  $35\text{ }^{\circ}\text{C}$

TES 0145 | 111858



- Stufen-Trafo
- $230\text{ V } \sim$ , 50/60 Hz

TEE 015 | 115893



- 5-Stufen-Trafo
- $230\text{ V } \sim$ , 50/60 Hz



zur Produktseite