

RS 200

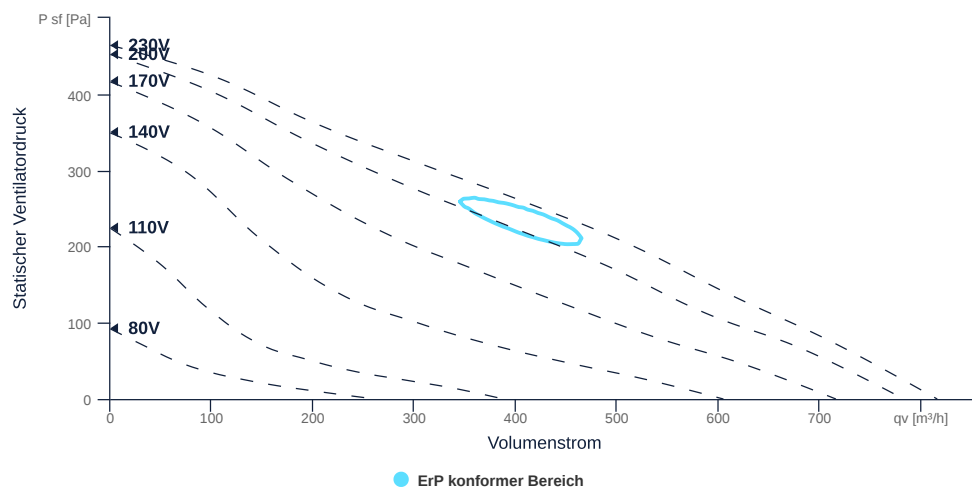
104209

- Kompakter Radialventilator
- Rückwärts gekrümmtes Laufrad
- Stahlblechgehäuse, RAL 7035, pulverbeschichtet
- Robuster einphasiger AC-Motor, stufenlos steuerbar
- Fördermitteltemperatur bis 70 °C im Dauerbetrieb
- Integrierter Thermoschalter



KENNFELD

Bezeichnung	Wert	Einheit
Volumenstrom	0	m³/h
Druck	0	Pa



zur Produktseite

ALLGEMEINE DATEN

Bezeichnung	Wert	Einheit	Formelzeichen
Kennzeichnung	CE, UKCA		
Kanalmaß	-		WxH _{duct}
Rohranschlussdurchmesser (DN)	DN200		DN
Nennspannung (Gesamtgerät)	230	V	U _{rated}
Anschluss-Phasen (Gesamtgerät)	1~		phase
Absicherung (Gesamtgerät)	6 A		fuse
Gehäusematerial	Stahlblech		matcasing
Laufmaterial	Kunststoff		matimpeller
IP-Schutzart (Gesamtgerät)	IPX4		IP _{compl}
IP-Schutzart (Klemmkasten)	IP44		IP _{ebox}
Gewicht	4.05	kg	m
Nennluftvolumenstrom, Nennpunkt m ³ /h	468	m ³ /h	q _{v,nom}
Nennaußendruck, statisch	228	Pa	ps <sub,nom< sub=""></sub,nom<>
Bauart	Radial		F _{antype}
Kategorie / Einbausituation	A		cat

ERP DATEN (LOT 6)

Bezeichnung	Wert	Einheit	Formelzeichen
Nennluftvolumenstrom, Nennpunkt m ³ /s	0.13	m ³ /s	Q _{v,nom}
Tatsächliche elektrische Eingangsleistung, Nennpunkt	0.1	kW	P _{e,nom}
Anströmgeschwindigkeit, Nennpunkt	4.15	m/s	V _{nom}
Nennaußendruck, statisch	228	Pa	ps <sub,nom< sub=""></sub,nom<>
statischer Wirkungsgrad des Zuluftventilators, Nennpunkt	31.8	%	η _{es,SUP}
Gehäuseschallpegel, Nennpunkt	59	dB(A)	LWA2
Bewertung	Produkt ist konform 2018		



zur Produktseite

MAXIMALDATEN

Bezeichnung	Wert		Einheit	Formelzeichen
	50 Hz	60 Hz		
Max. Leistungsaufnahme (Gerät)	100	130	W	Ped, max
Max. Betriebsstrom (Gerät)	0.46	0.6	A	Ied, max
Max. Drehzahl	2720	3110	1/min	n _{max}
Max. stat. Wirkungsgrad	27.9	24.1	%	η _{es}
Max. Ventilatorwirkungsgrad	28.9	25.1	%	η _e
Max. Volumenstrom	810	880	m ³ /h	Q _{v, max}
Max. stat. Druck	460	610	Pa	p _{sf, max}
Max. Medientemperatur	70	80	°C	T _{m, max}
Max. Umgebungstemperatur	70	80	°C	T _{amb, max}
Min. Umgebungstemperatur	-25	-25	°C	T _{amb, min}
Min. Spannung	80	80	V	U _{min}
Blockierstrom	0.77	0.75	A	I _{LRA}

MOTORDATEN

Bezeichnung	Wert		Einheit	Formelzeichen
	50 Hz	60 Hz		
Nennfrequenz (Gerät)		50		f
Motortyp		AC 1~		phase
Regelart		stufenlos		ctrltype
Einbauart		ALM (Außen)		install
Drehrichtung		rechts		rotation
Isolationsklasse		ISO F		ISOclass
Motorschutz		TAI		protect _{motor}
Schutzklasse		IP33		IP _{motor}
Ist Polumschaltbar		Nein		pol _{exch}
Stromversorgungsart		AC 1~		pwr _{sup} _{motor}
Kapazität Kondensator		2.5	µF	C _{cond}
Spannung Kondensator		450	V	V _{Ucond}
Polzahl (1)		2.000000		num poles _{w1}
Nennspannung	230		V	U _{rated, f1}
Nennstrom	0.43		A	I _{rated, f1}
Drehzahl	2390		1/min	n _{f1}
Wirkungsgrad	47.3		%	η _{m, f1}
Min. Temperatur	-30		°C	T _{motor, min}
Cos Phi	0.980000	0.000000		cos φ
UL-Zertifizierung Motor		Keine		UL _{cert}



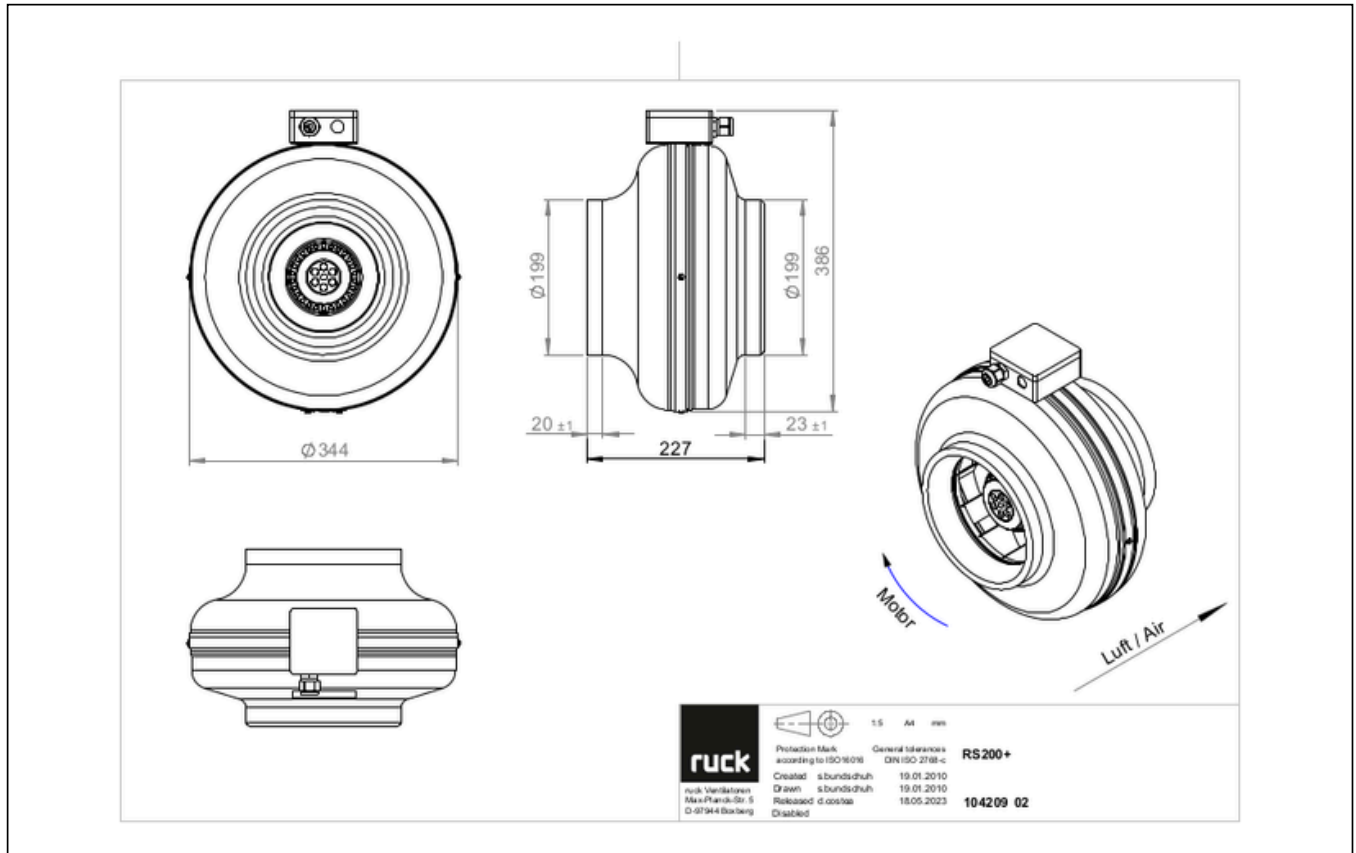
zur Produktseite

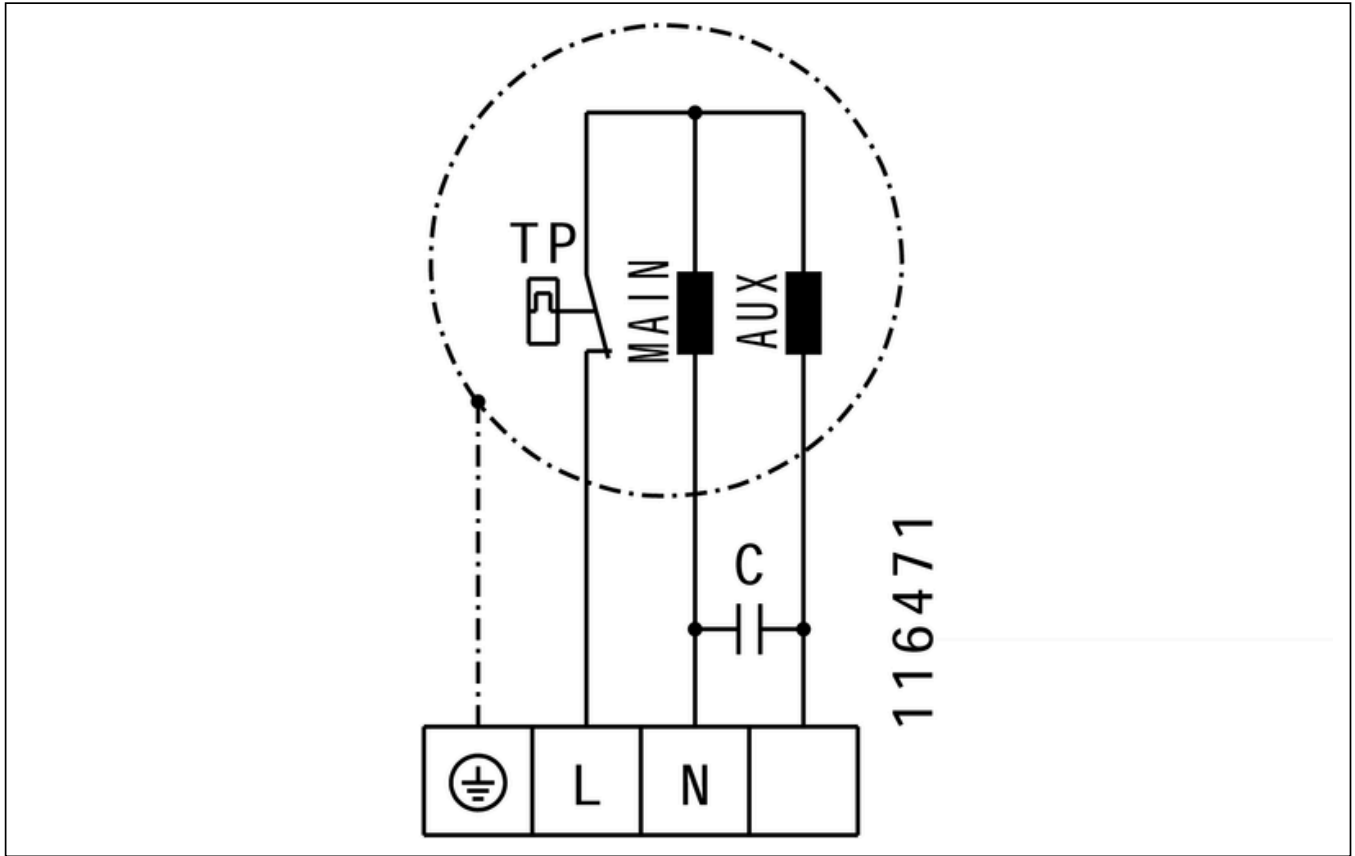
RS 200

104209



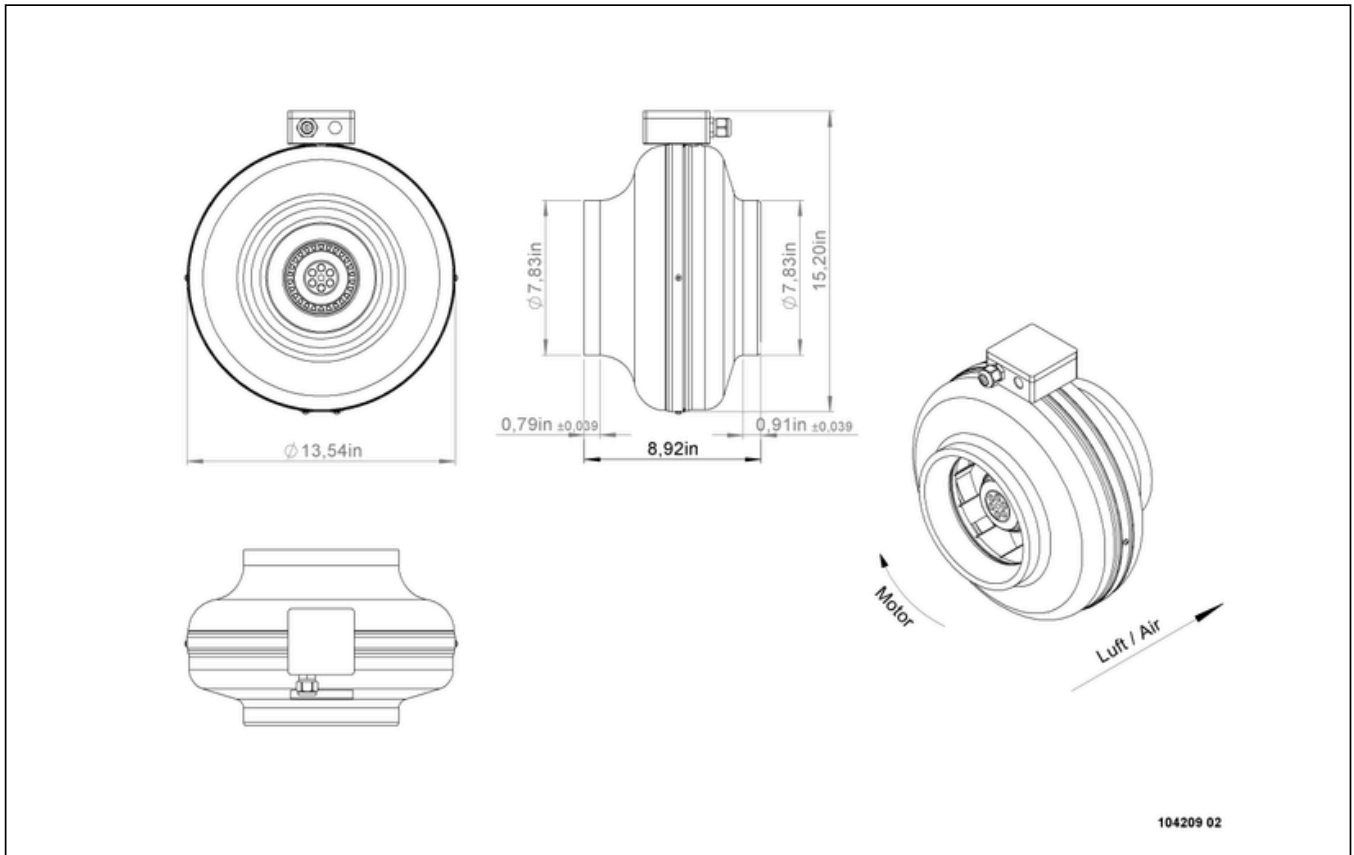
SCHALTPLÄNE / MASSZEICHNUNGEN





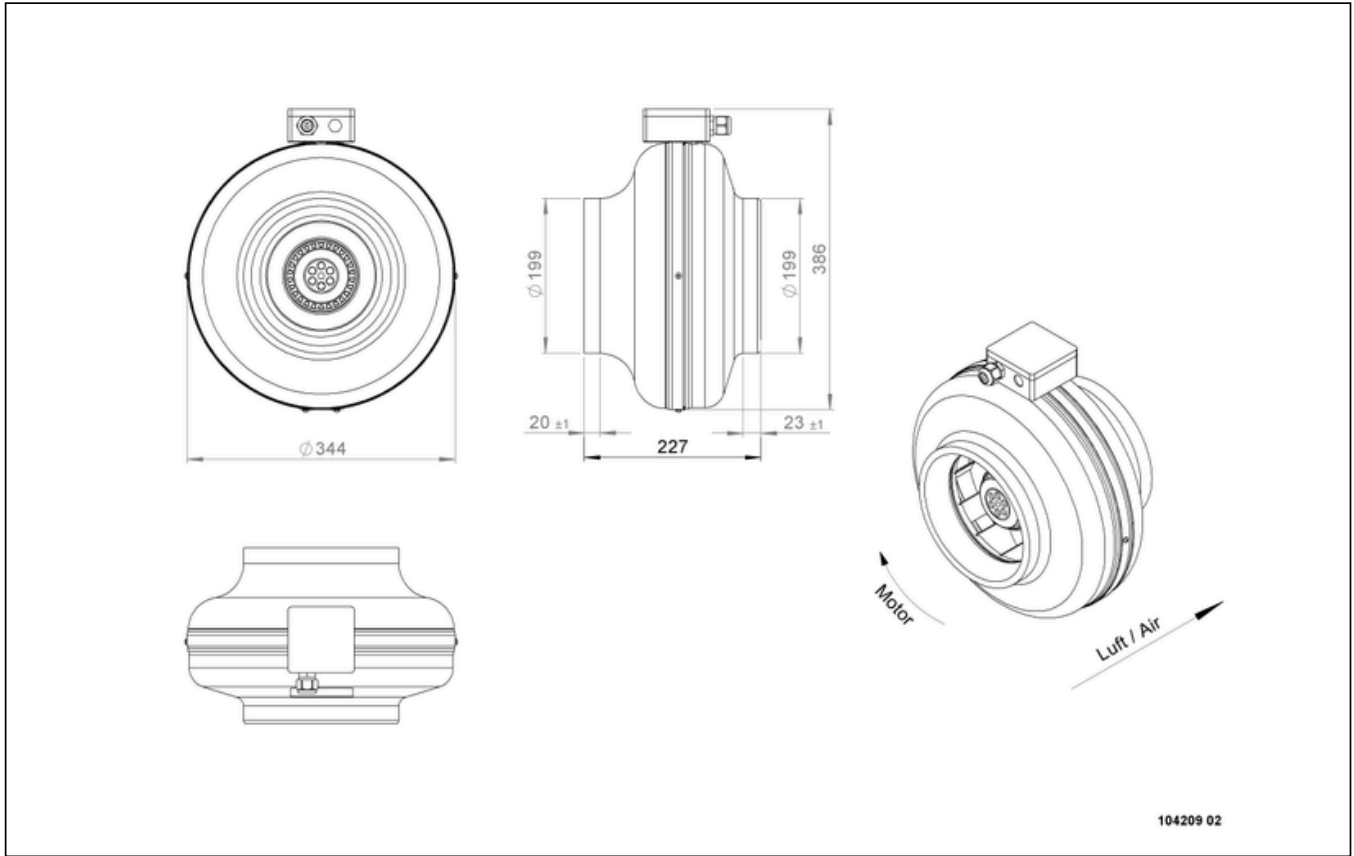
RS 200

104209



RS 200

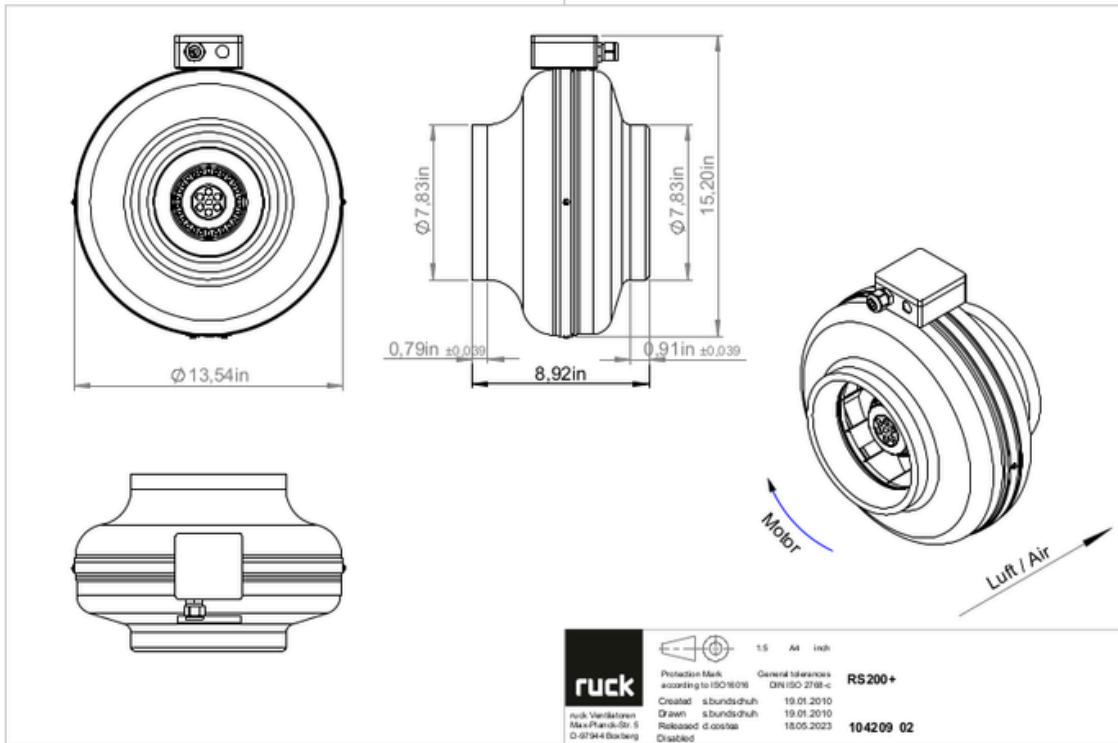
104209



RS 200

104209

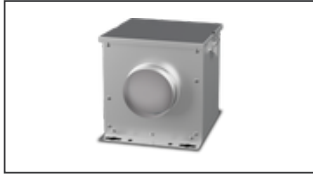
ruck



zur Produktseite

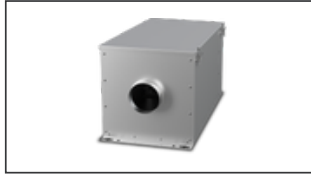
ZUBEHÖR MECHANISCH

FV 200 | 112832



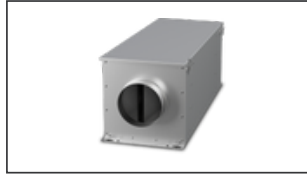
- Luftfilterbox mit Vlies ISO Coarse 45 % (G3)
- Spannverschluss

FT 200 | 112840



- Luftfilterbox für Taschenfilter
- Spannverschluss
- Gehäuse aus verzinktem Stahlblech
- Ohne Filter

FTW 200 | 112853



- Luftfilterbox mit Taschenfilter M5
- Integriertes Warmwasserheizregister
- Gehäuse aus verzinktem Stahlblech
- Spannverschluss

RSK 200 | 102662



- Rückstauklappe für Rohreinbau
- Gehäuse aus verzinktem Stahlblech
- Klappen aus Aluminium

RSK 200D | 113487



- Rückstauklappe für Rohreinbau
- Gehäuse aus verzinktem Stahlblech
- Klappen aus Aluminium
- Integrierte Dichtung

VM 200 | 102650



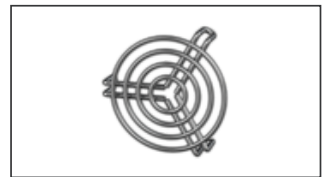
- Verbindungsmanschette zur Schallentkopplung und Abdichtung
- Verzinktes Stahlblech, 5 mm Neoprendichtung
- 1 Pack = 2 Stück

MRS 2 | 110095



- Montagekonsole
- Verzinktes Stahlblech
- Beinhaltet: Montagekonsole und 2 Kreuzschlitzschrauben (6 x 45 mm), 2 Dübel (8 x 40 mm)

SG 200 01 | 102898



- Schutzgitter für Rohranschluss
- Verzinkter Draht

SDS 200 | 102719



- Starrer Rohrschalldämpfer
- Verzinktes Stahlblech
- Schalldämmpackung 50 mm (Mineralwolle)

SDF 200 | 102704



- Flexibler Rohrschalldämpfer
- Verzinktes Stahlblech
- Schalldämmpackung 50 mm



RS 200

104209

ZUBEHÖR ELEKTRISCH

GS 01 | 102787



- Geräteschalter
- $U_{max} = 400\text{ V}$, 50/60 Hz
- Schaltvermögen $400\text{ V } 3\text{-} = 5,5\text{ kW}$
- $I_{max} = 16\text{ A}$

MTY 1 | 103428



- Elektronischer Regler
- Stufenlos
- $230\text{ V } \sim$, 50 Hz
- $I_{max.} = 1\text{ A}$

ETY 15 | 115891



- Electronic controller
- Stepless speed control
- $230\text{ V } \sim$, 50 Hz, 2,5 A
- Max. ambient temperature $35\text{ }^{\circ}\text{C}$

TES 0145 | 111858



- Stufen-Trafo
- $230\text{ V } \sim$, 50/60 Hz

TEE 015 | 115893



- 5-Stufen-Trafo
- $230\text{ V } \sim$, 50/60 Hz



zur Produktseite