

RS 250L 10

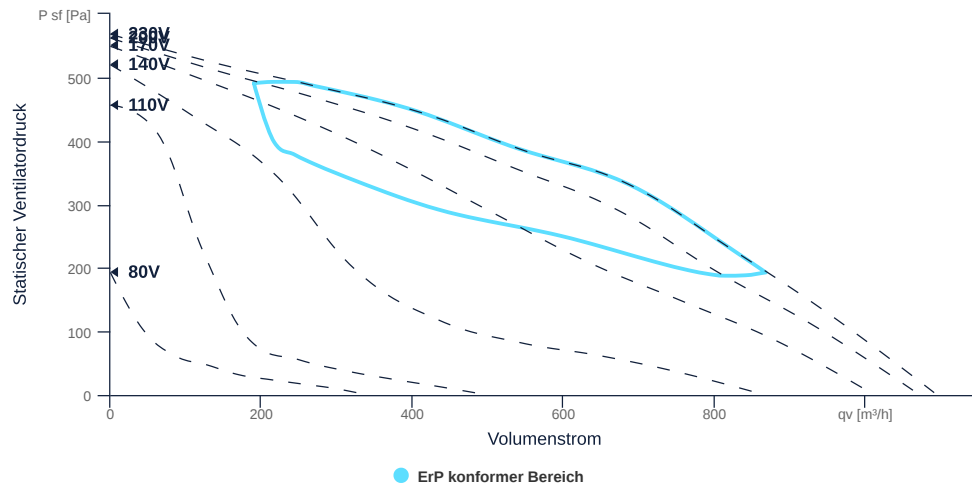
136398

- Kompakter Radialventilator
- Rückwärts gekrümmtes Laufrad
- Stahlblechgehäuse, RAL 7035, pulverbeschichtet
- Robuster einphasiger AC-Motor, stufenlos steuerbar
- Fördermitteltemperatur bis 70 °C im Dauerbetrieb
- Integrierter Thermoschalter



KENNFELD

Bezeichnung	Wert	Einheit
Volumenstrom	0	m³/h
Druck	0	Pa



zur Produktseite

RS 250L 10

136398

ruck

ALLGEMEINE DATEN

Bezeichnung	Wert	Einheit	Formelzeichen
Kennzeichnung	CE, UKCA		
Kanalmaß	-		WxH _{duct}
Rohranschlussdurchmesser (DN)	DN250		DN
Nennspannung (Gesamtgerät)	230	V	U _{rated}
Anschluss-Phasen (Gesamtgerät)	1~		phase
Absicherung (Gesamtgerät)	6 A		fuse
Gehäusematerial	Stahlblech		mat _{casing}
Laufmaterial	Kunststoff		mat _{impeller}
IP-Schutzart (Gesamtgerät)	IPX4		IP _{compl}
IP-Schutzart (Klemmkasten)	IP44		IP _{ebox}
Gewicht	5.1	kg	m
Nennluftvolumenstrom, Nennpunkt m ³ /h	831.6	m ³ /h	q _{v,nom}
Nennaußendruck, statisch	221	Pa	ps <sub,nom< sub=""></sub,nom<>
Bauart	Radial		F _{antype}
Kategorie / Einbausituation	A		cat

ERP DATEN (LOT 6)

Bezeichnung	Wert	Einheit	Formelzeichen
Nennluftvolumenstrom, Nennpunkt m ³ /s	0.23	m ³ /s	Q _{v,nom}
Tatsächliche elektrische Eingangsleistung, Nennpunkt	0.16	kW	Pe <sub,nom< sub=""></sub,nom<>
Anströmgeschwindigkeit, Nennpunkt	4.7	m/s	V _{nom}
Nennaußendruck, statisch	221	Pa	ps <sub,nom< sub=""></sub,nom<>
statischer Wirkungsgrad des Zuluftventilators, Nennpunkt	43.3	%	η _{es,SUP}
Gehäuseschallpegel, Nennpunkt	62	dB(A)	LWA2
Bewertung	Produkt ist konform 2018		

zur Produktseite



MAXIMALDATEN

Bezeichnung	Wert		Einheit	Formelzeichen
	50 Hz	60 Hz		
Max. Leistungsaufnahme (Gerät)	161	239	W	Ped, max
Max. Betriebsstrom (Gerät)	0.88	1.11	A	Ied, max
Max. Drehzahl	2910	3440	1/min	n _{max}
Max. stat. Wirkungsgrad	37.5	34.2	%	η _{es}
Max. Ventilatorwirkungsgrad	38.3	34.7	%	η _e
Max. Volumenstrom	1090	1260	m ³ /h	Q _{v, max}
Max. stat. Druck	570	790	Pa	p _{sf, max}
Max. Mediumtemperatur	70	45	°C	T _{m, max}
Max. Umgebungstemperatur	70	45	°C	T _{amb, max}
Min. Umgebungstemperatur	-25	-25	°C	T _{amb, min}
Min. Spannung	80	80	V	U _{min}

MOTORDATEN

Bezeichnung	Wert		Einheit	Formelzeichen
	50 Hz	60 Hz		
Nennfrequenz (Gerät)		50		f
Motortyp		AC 1~		phase
Regelart		stufenlos		ctrltype
Einbauart		ALM (Außen)		install
Drehrichtung		rechts		rotation
Isolationsklasse		ISO F		ISOclass
Motorschutz		TMI		protectmotor
Schutzklasse		IP33		IP _{motor}
Ist Polumschaltbar		Nein		polexch
Stromversorgungsart		AC 1~		pwrsup _{motor}
Kapazität Kondensator		5	µF	C _{cond}
Spannung Kondensator		400	V	VU _{cond}
Polzahl (1)		2.000000		num poles _{w1}
Nennspannung	230		V	U _{rated, f1}
Nennstrom	0.7		A	I _{rated, f1}
Drehzahl	2685		1/min	n _{f1}
Min. Temperatur	-30		°C	T _{motor, min}
UL-Zertifizierung Motor		Keine		UL _{cert}

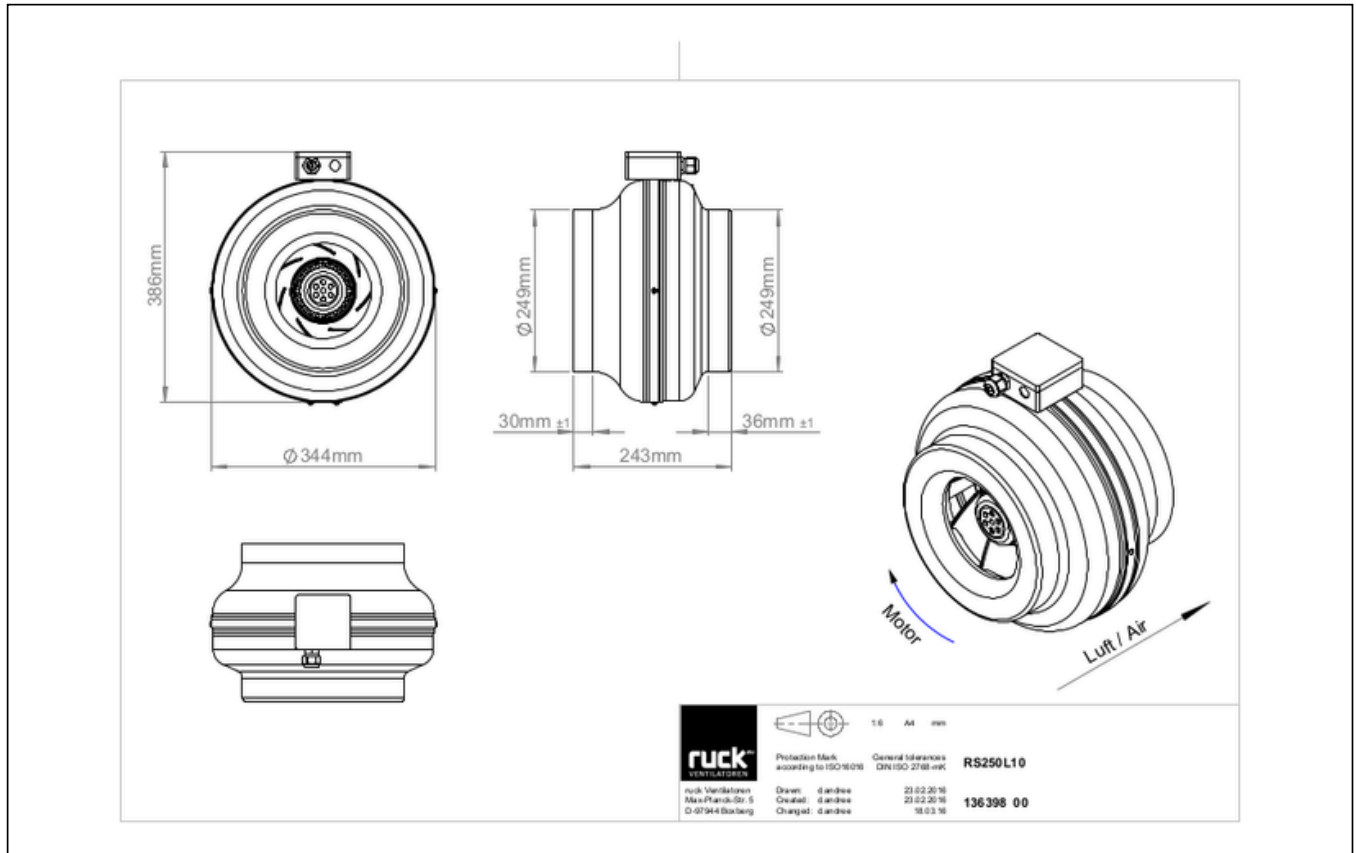


RS 250L 10

136398

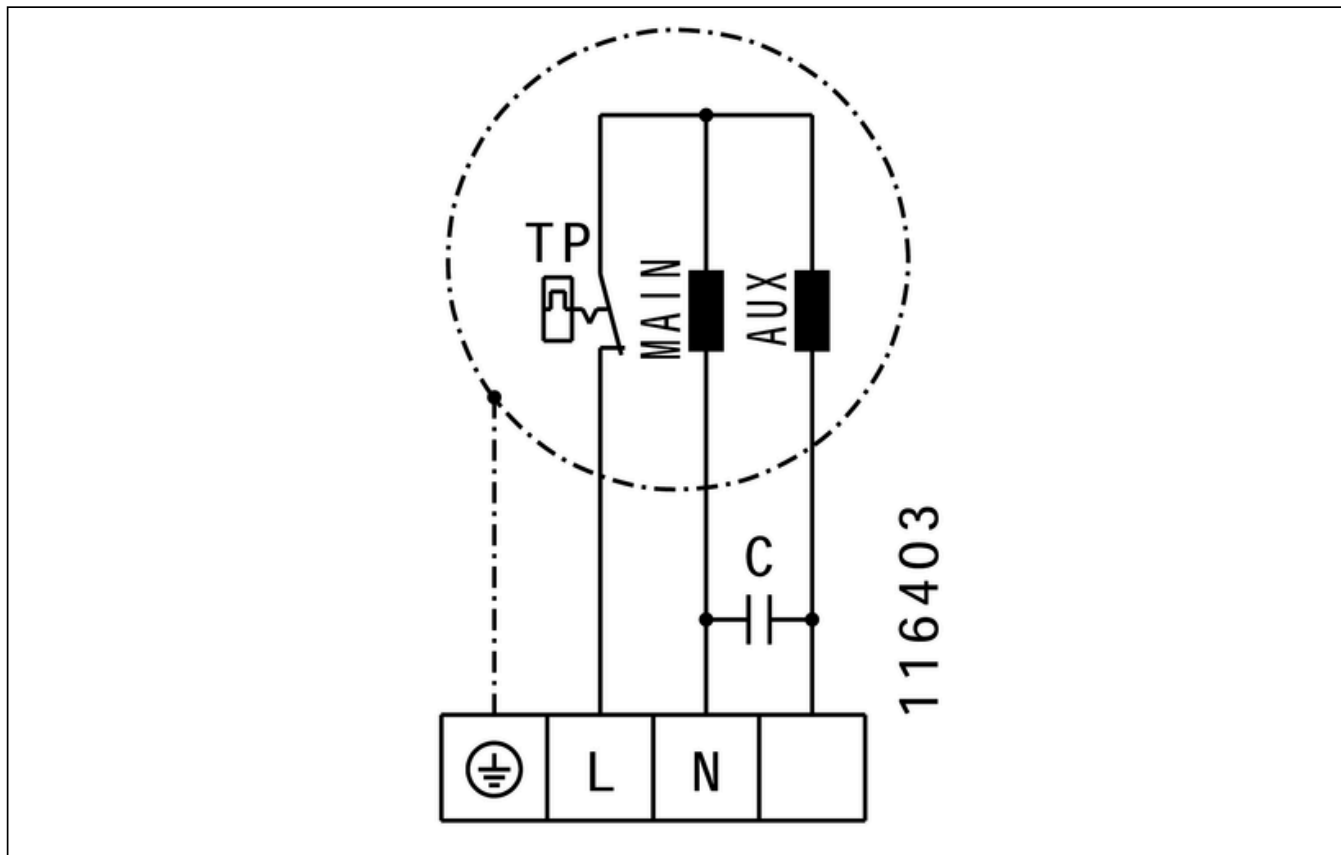
ruck

SCHALTPLÄNE / MASSZEICHNUNGEN



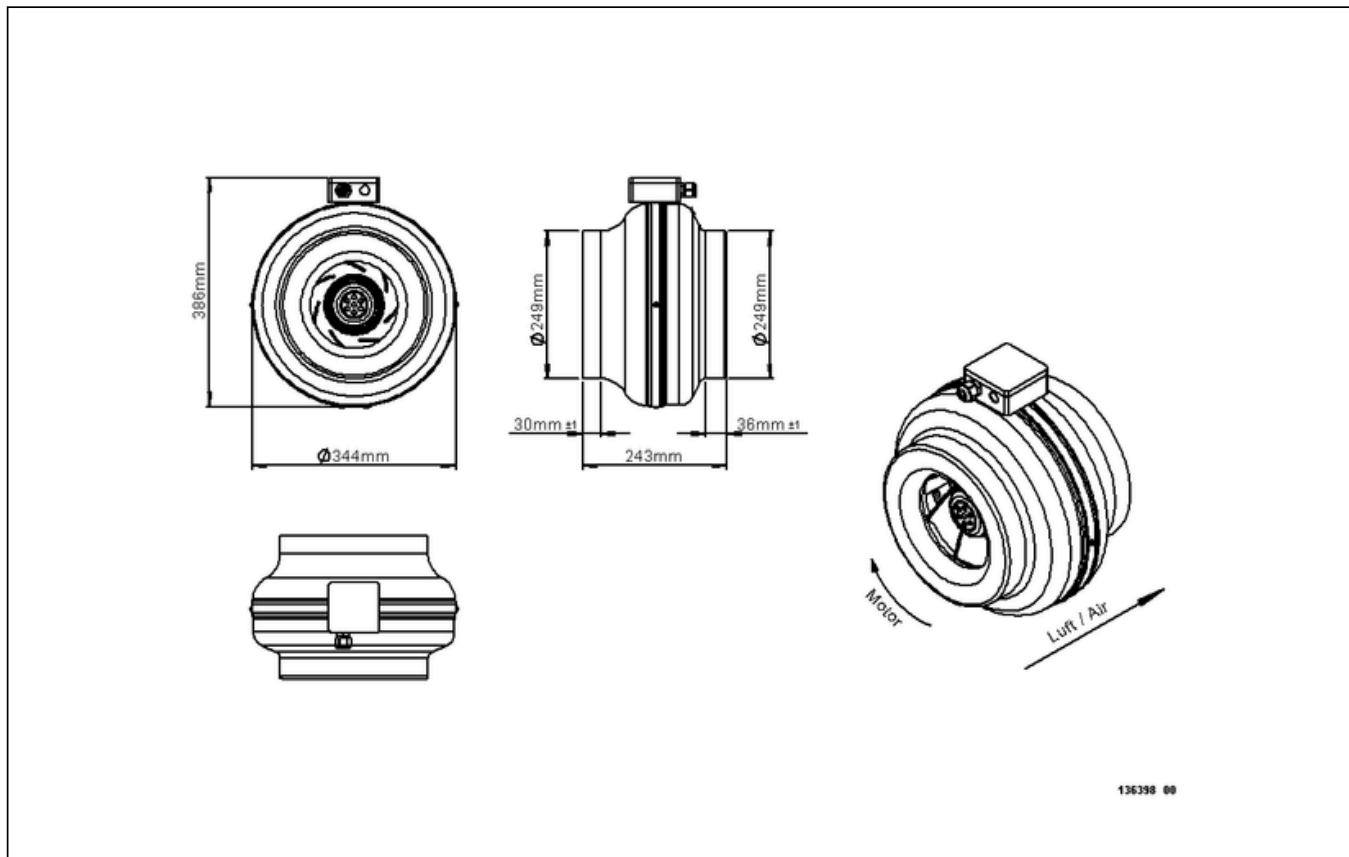
RS 250L 10

136398



RS 250L 10

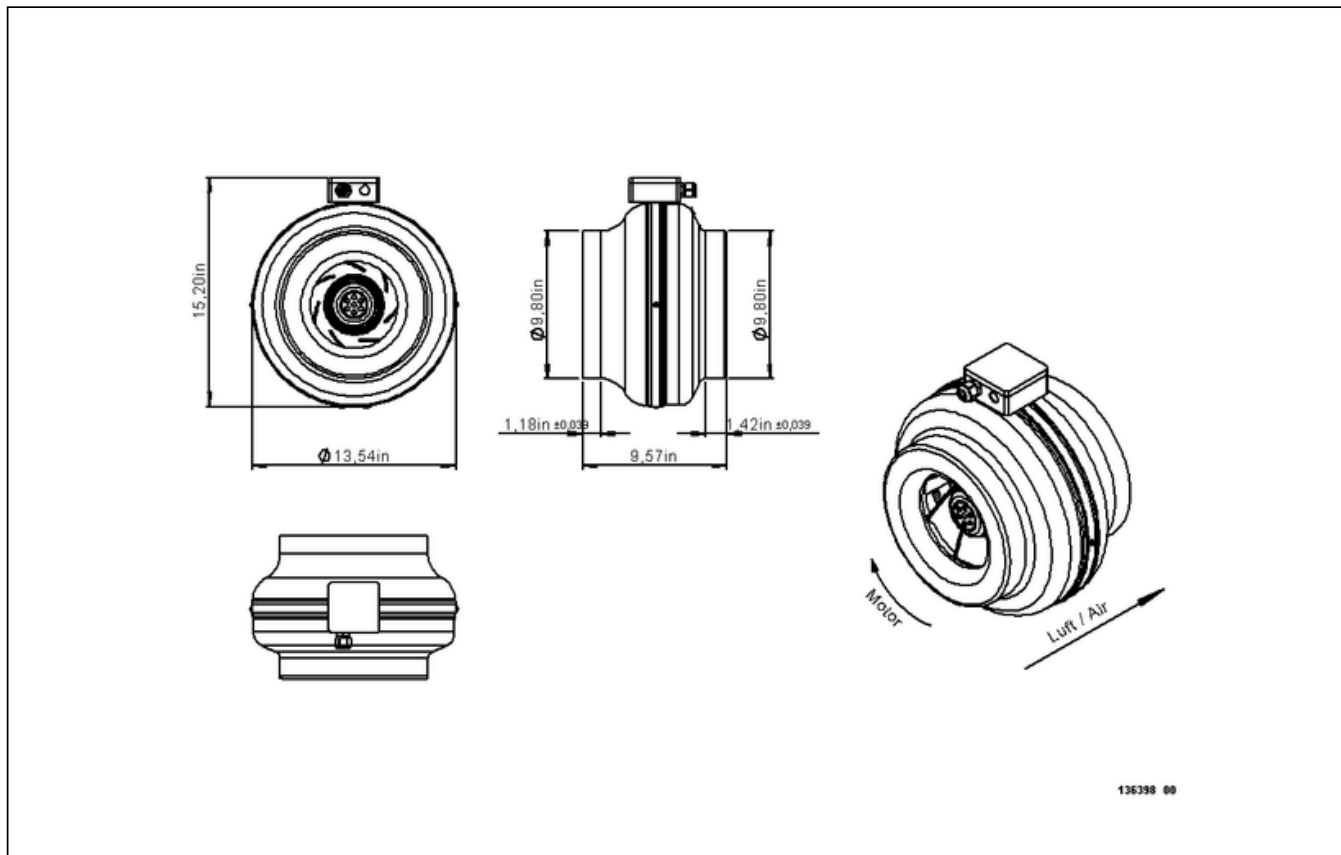
136398



zur Produktseite

RS 250L 10

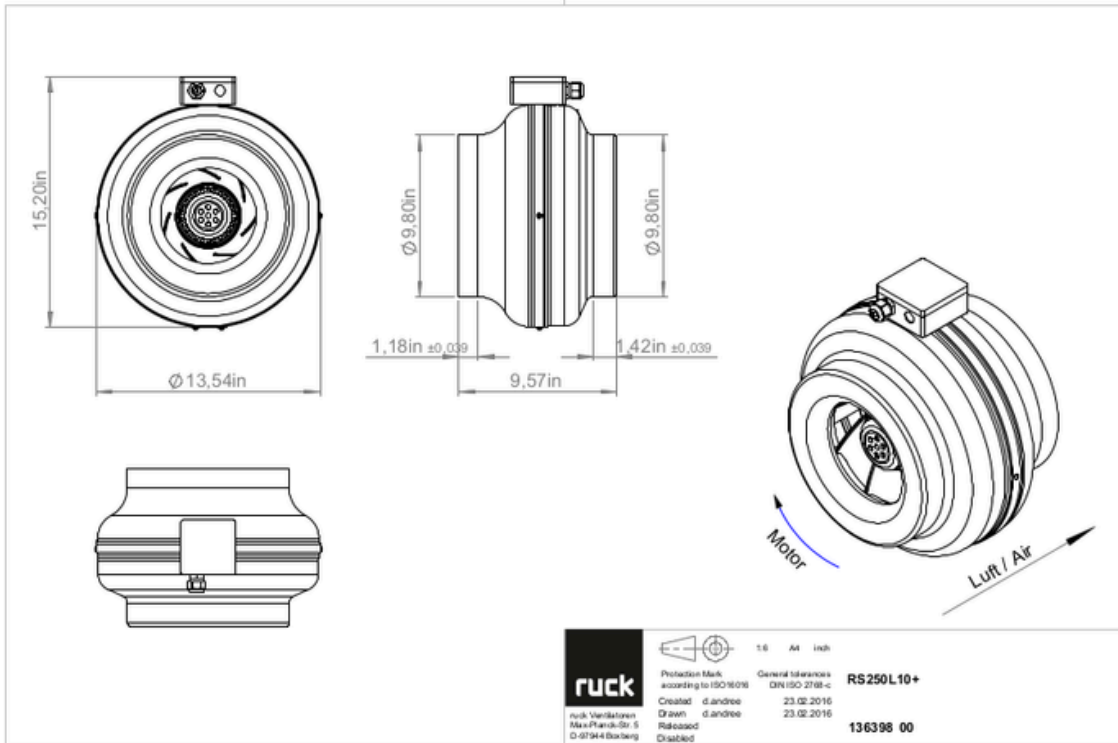
136398



RS 250L 10

136398

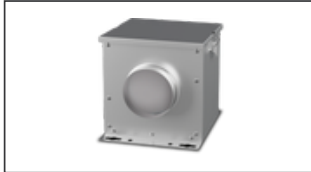
ruck



zur Produktseite

ZUBEHÖR MECHANISCH

FV 250 | 112833



- Luftfilterbox mit Vlies ISO Coarse 45 % (G3)
- Spannverschluss

FT 250 | 112845



- Luftfilterbox für Taschenfilter
- Spannverschluss
- Gehäuse aus verzinktem Stahlblech
- Ohne Filter

FTW 250 | 112854



- Luftfilterbox mit Taschenfilter M5
- Integriertes Warmwasserheizregister
- Gehäuse aus verzinktem Stahlblech
- Spannverschluss

RSK 250D | 113488



- Rückstauklappe für Rohreinbau
- Gehäuse aus verzinktem Stahlblech
- Klappen aus Aluminium
- Integrierte Dichtung

VM 250 | 102651



- Verbindungsmanschette zur Schallentkopplung und Abdichtung
- Verzinktes Stahlblech, 5 mm Neoprendichtung
- 1 Pack = 2 Stück

KWR 250 02 | 124066



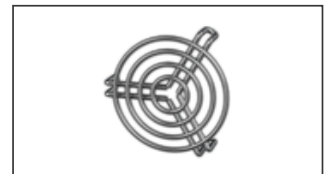
- Kaltwasserkühler, unisoliert
- Ausführung links
- Anschluss NW 250
- Verzinktes Stahlblech mit Kondensatwanne

MRS 2 | 110095



- Montagekonsole
- Verzinktes Stahlblech
- Beinhaltet: Montagekonsole und 2 Kreuzschlitzschrauben (6 x 45 mm), 2 Dübel (8 x 40 mm)

SG 250 01 | 102899



- Schutzgitter für Rohranschluss
- Verzinkter Draht

SDF 250 | 102705



- Flexibler Rohrschalldämpfer
- Verzinktes Stahlblech
- Schalldämmpackung 50 mm

RSK 250 | 102686



- Rückstauklappe für Rohreinbau
- Gehäuse aus verzinktem Stahlblech
- Klappen aus Aluminium

SDS 250 | 102721



- Starrer Rohrschalldämpfer
- Verzinktes Stahlblech
- Schalldämmpackung 50 mm (Mineralwolle)

KWR 250 01 | 124065



- Kaltwasserkühler, unisoliert
- Ausführung rechts
- Anschluss NW 250
- Verzinktes Stahlblech mit Kondensatwanne



RS 250L 10

136398

ZUBEHÖR ELEKTRISCH

GS 01 | 102787



- Geräteschalter
- $U_{max} = 400\text{ V}$, 50/60 Hz
- Schaltvermögen $400\text{ V } 3\text{-} = 5,5\text{ kW}$
- $I_{max} = 16\text{ A}$

MTY 1 | 103428



- Elektronischer Regler
- Stufenlos
- $230\text{ V } \sim$, 50 Hz
- $I_{max} = 1\text{ A}$

ETY 15 | 115891



- Electronic controller
- Stepless speed control
- $230\text{ V } \sim$, 50 Hz, 2,5 A
- Max. ambient temperature $35\text{ }^{\circ}\text{C}$

TES 0145 | 111858



- Stufen-Trafo
- $230\text{ V } \sim$, 50/60 Hz

TEE 015 | 115893



- 5-Stufen-Trafo
- $230\text{ V } \sim$, 50/60 Hz



zur Produktseite