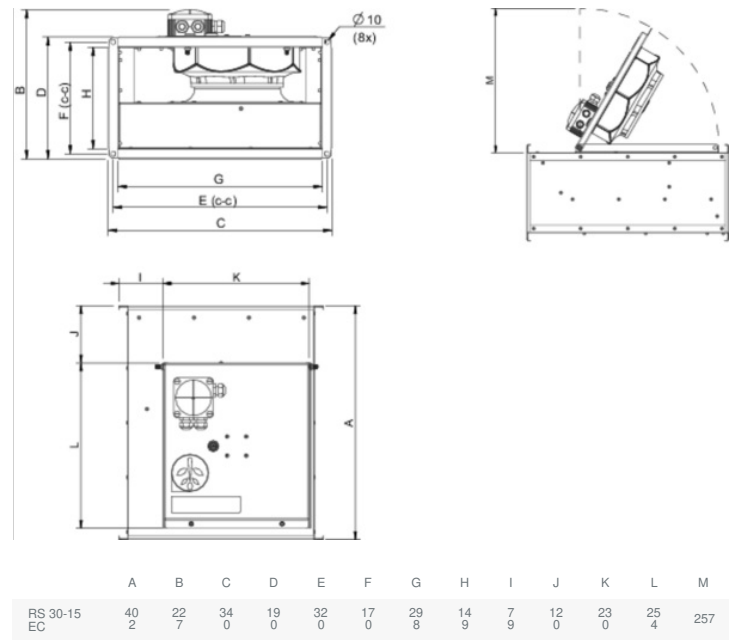


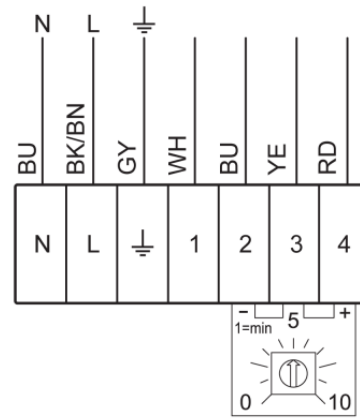
Technische Daten

Nenndaten	
Nennspannung	230 V
Frequenz	50 Hz
Phasen	1~
Leistungsaufnahme	89 W
Strom	0,733 A
Drehzahl	3.216 rpm
Volumenstrom	max. 644 m³/h
Max. Fördermitteltemperatur	max. 60 °C
Max. Fördermitteltemperatur bei Drehzahlsteuerung	60 °C
Schalldaten	
Schalldruckpegel in 3m (20m² Sabine)	50 dB(A)
Schutzklasse / Klassifizierung	
Schutzart, Motor	IP54
Isolationsklasse	B
Daten gemäß ErP-Richtlinie	
ErP ready	ErP 2016; ErP 2018
Abmessungen und Gewichte	
Kanalabmessungen, Einlass (Höhe x Breite)	150 x 300 mm
Kanalabmessungen, Auslass (Höhe x Breite)	150 x 300 mm
Gewicht	6,2 kg
Sonstiges	
Duct connection type	Rechteckig
Motortyp	EC

Abmessungen



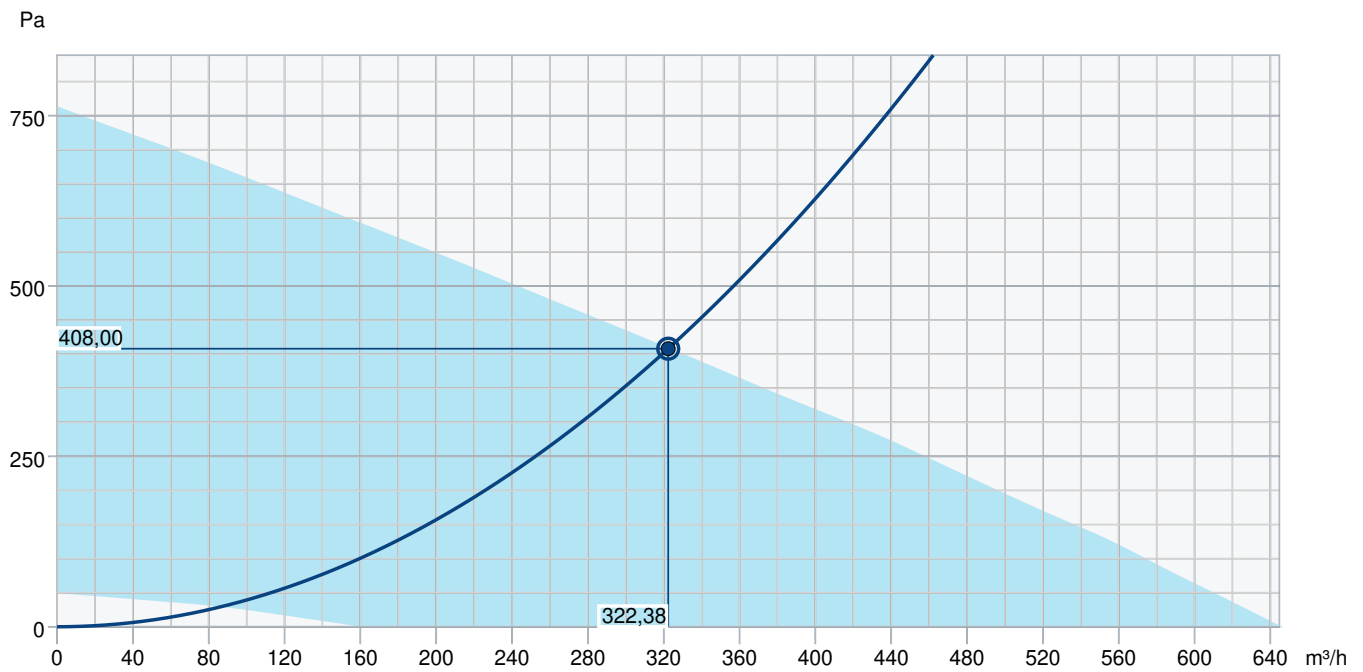
Anschlussplan



Terminal	Kabel	Beschreibung
1	Weiß	Tacho-Ausgang, Isink max 10mA
2	Blau	GND
3	Gelb	Steuereingang 0-10 VDC/PWM
4	Rot	Ausgang 10 VDC max 1.1 mA

Das interne Potentiometer ist ab Werk auf der Klemmenleiste montiert.

Leistungskurve



Betriebspunkt Daten										
gewünschte Luftmenge										322 m³/h
benötigter statischer Druck										408 Pa
Betriebspunkt - Luftmenge										322 m³/h
gelieferter statischer Druck										408 Pa
Luftdichte										1,204 kg/m³
Leistung										84,5 W
Ventilatorsteuerung Drehzahl										3.216 1/min
Strom										0,70 A
SFP										0,944 kW/m³/s
Steuerspannung										10,0 V
Versorgungsspannung										230 V
Schalleistungspegel		63	125	250	500	1k	2k	4k	8k	Total
Einlass	dB(A)	67	57	63	69	61	63	58	56	73
Austritt	dB(A)	60	57	63	71	66	68	63	62	75
Gehäuseabstrahlung	dB(A)	44	41	44	54	46	46	41	37	56
Schalldruckpegel in 3m (20m² Sabin)	dB(A)	-	-	-	-	-	-	-	-	49
Schalldruckpegel in 3m (Freifeld)	dB(A)	-	-	-	-	-	-	-	-	35
Zubehör										

Zubehör

CO2+Temp-Regler EC-Basic-CO2/T (24808)

Fernbedienung EC-Vent RU (3018)

Potentiometer MTP 10, 0-10V (32731)

Potentiometer MTV 1/010, 0-10V (30650)

Temperaturregler EC-Basic-T (24805)

Universalregler EC-Vent CB (3115)

CO2-Raumfühler CO2RT-R-D (6993)

Raumthermostat RT-30 (5151)

FFK 30-15 Kanalfilterbox (1748)

Raumhygrostat HR-S (286251)

RK-SYS-300x150-S (43651)

TUNE-S-300x150-M0 (420597)

TUNE-S-300x150-M5 (420602)

Drehzahlsteller S-5EC-2, 0-10V (449084)

Feuchteregler EC-Basic-H (24807)

Potentiometer MTP 20, 0-10V (310220)

REV-3POL/03-7,5kW R/Y (33978)

Universalregler EC-Basic-U (24806)

Bewegungsmelder IR24-P (6995)

Differenzdruckschalter DTV500A (96807)

DS 30-15 Flex. Verb.-stützen (1537)

LDR 30-15 Schalldämpfer (5068)

RK-SYS-300x150-R (43642)

RKT-SYS-300x150-S (43628)

TUNE-S-300x150-M4 (420601)

Dokumente

INSTALLATION_OPERATION_AND_MAINTENANCE_INSTRUCTION_KE__KT__RS__RSI_DE_002.PDF

COMMISSIONING_RECORD_FANS_DE.PDF