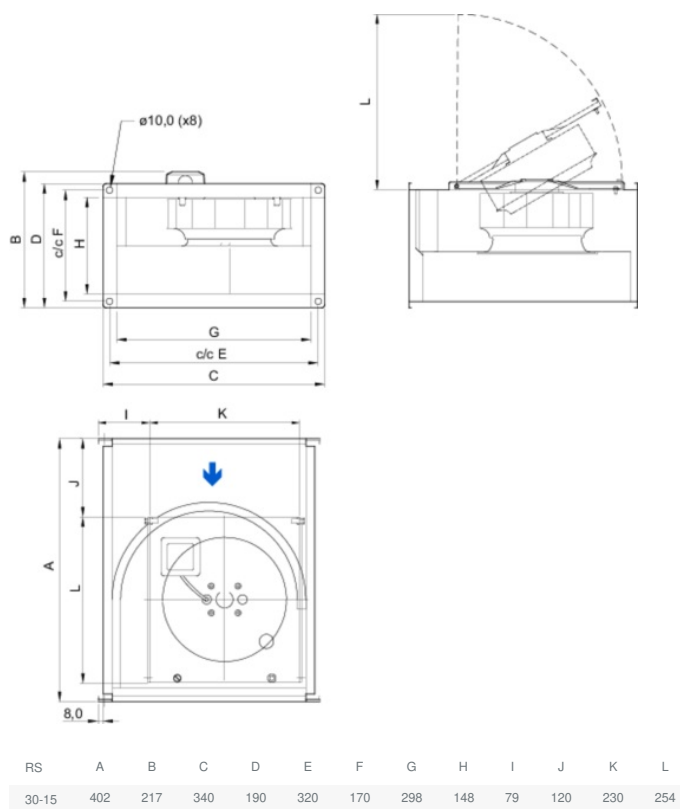


Technische Daten

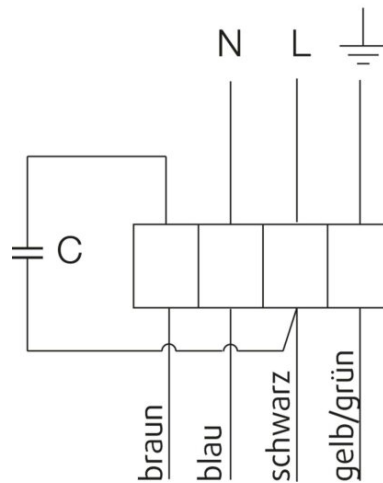
Nenndaten	
Nennspannung	230 V
Frequenz	50 Hz
Phasen	1~
Leistungsaufnahme	51 W
Strom	0,224 A
Drehzahl	2.328 rpm
Volumenstrom	max. 464 m ³ /h
Max. Fördermitteltemperatur	max. 70 °C
Max. Fördermitteltemperatur bei Drehzahlsteuerung	70 °C
Schalldaten	
Schalldruckpegel in 3m (20m ² Sabine)	40 dB(A)
Schutzklasse / Klassifizierung	
Schutzart, Motor	IP44
Isolationsklasse	B
Daten gemäß ErP-Richtlinie	
ErP ready	ErP 2018
Abmessungen und Gewichte	
Kanalabmessungen, Einlass (Höhe x Breite)	150 x 300 mm
Kanalabmessungen, Auslass (Höhe x Breite)	150 x 300 mm
Gewicht	6,2 kg
Sonstiges	
Duct connection type	Rechteckig
Motortyp	AC

Abmessungen

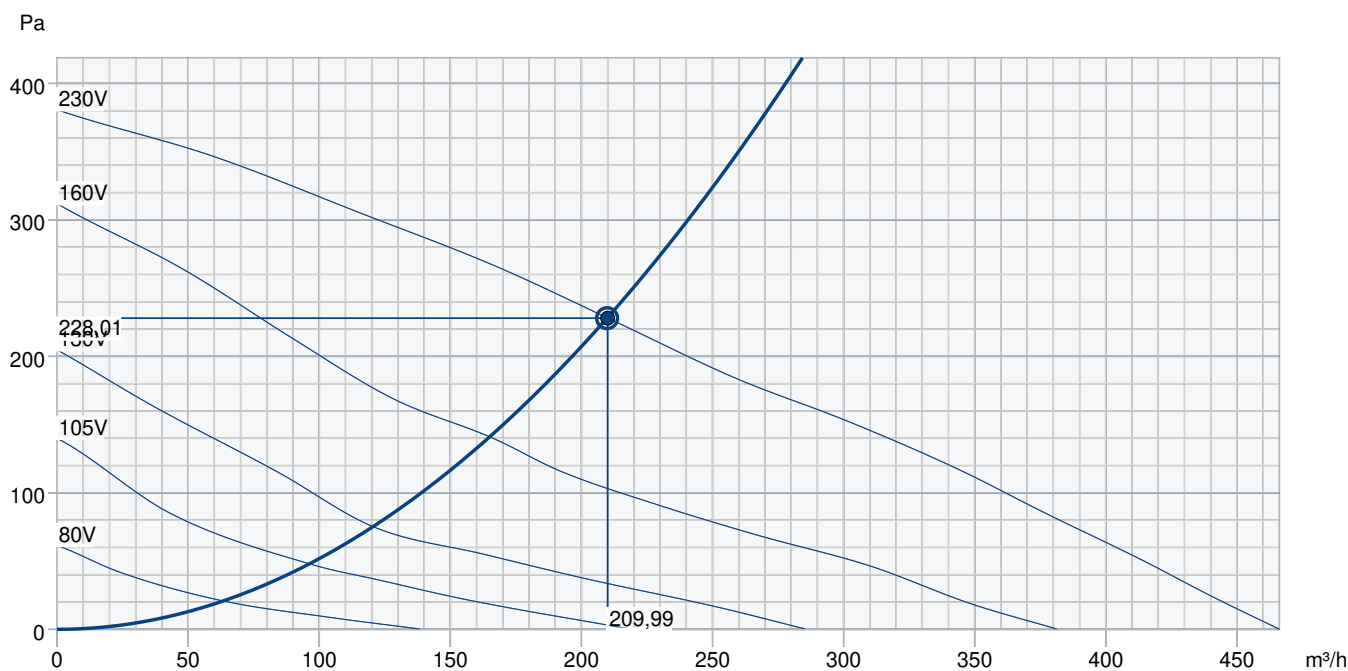


Anschlussplan

230V 1~



Leistungskurve



Betriebspunkt Daten

gewünschte Luftmenge	210 m³/h
benötigter statischer Druck	228 Pa
Betriebspunkt - Luftmenge	210 m³/h
gelieferter statischer Druck	228 Pa
Luftdichte	1,204 kg/m³
Leistung	50,8 W
Ventilatorsteuerung Drehzahl	2,343 1/min
Strom	0,20 A
SFP	0,870 kW/m³/s
Steuerspannung	230,0 V
Versorgungsspannung	230 V

Schalleistungspegel

		63	125	250	500	1k	2k	4k	8k	Total
Einlass	dB(A)	43	51	61	55	54	57	51	46	64
Austritt	dB(A)	37	51	62	58	59	60	55	52	67
Gehäuseabstrahlung	dB(A)	12	35	43	38	41	40	34	33	47
Schalldruckpegel in 3m (20m² Sabin)	dB(A)	-	-	-	-	-	-	-	-	40
Schalldruckpegel in 3m (Freifeld)	dB(A)	-	-	-	-	-	-	-	-	26

Zubehör

Zubehör

Drehzahlsteller Trafo RE 1,5 (5000)

Frequenzumrichter FRQ5S-E-6A (37421)

Thyristorsteller REE 1 (5314)

Thyristorsteller RETP 6 (32293)

CO2-Raumfühler CO2RT-R-D (6993)

Frequenzumrichter FRQS-E-6A (37419)

DS 30-15 Flex. Verb.-stützen (1537)

LDR 30-15 Schalldämpfer (5068)

RK-SYS-300x150-R (43642)

RKT-SYS-300x150-S (43628)

Drehzahlsteller Trafo REU 1.5 (5004)

REV-3POL/03-7,5kW R/Y (33978)

Thyristorsteller REPT 6 (5698)

Bewegungsmelder IR24-P (6995)

Differenzdruckschalter DTV500A (96807)

Raumthermostat RT-30 (5151)

FFK 30-15 Kanalfilterbox (1748)

Raumhygrostat HR-S (286251)

RK-SYS-300x150-S (43651)

Dokumente

INSTALLATION_OPERATION_AND_MAINTENANCE_INSTRUCTION_KE__KT__RS__RSI_DE_002.PDF

COMMISSIONING_RECORD_FANS_DE.PDF