

RS 315L EC

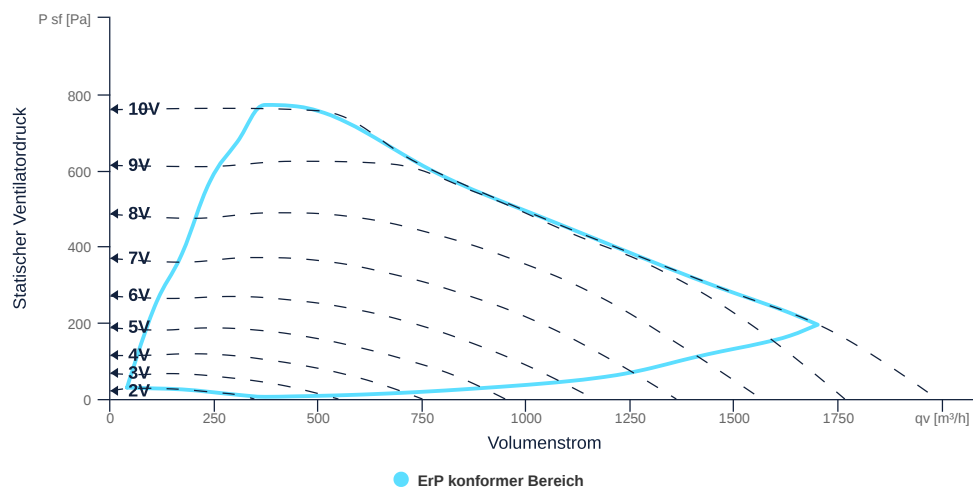
131515

- Kompakter Radialventilator
- Rückwärts gekrümmtes Laufrad
- Stahlblechgehäuse, RAL 7035, pulverbeschichtet
- Hocheffizienter EC-Motor, stufenlos regelbar
- Fördermitteltemperatur bis 65 °C im Dauerbetrieb
- Interne elektronische Temperaturüberwachung



KENNFELD

Bezeichnung	Wert	Einheit
Volumenstrom	0	m³/h
Druck	0	Pa



zur Produktseite

ALLGEMEINE DATEN

Bezeichnung	Wert	Einheit	Formelzeichen
Kennzeichnung	CE, UKCA		
Kanalmaß	-		WxH _{duct}
Rohranschlussdurchmesser (DN)	DN315		DN
Nennspannung (Gesamtgerät)	230	V	U _{rated}
Anschluss-Phasen (Gesamtgerät)	1~		phase
Absicherung (Gesamtgerät)	6 A		fuse
Gehäusematerial	Stahlblech		mat _{casing}
Laufmaterial	Stahlblech verzinkt		mat _{impeller}
IP-Schutzart (Gesamtgerät)	IPX3		IP _{compl}
IP-Schutzart (Klemmkasten)	IP44		IP _{ebox}
Gewicht	6	kg	m
Nennluftvolumenstrom, Nennpunkt m ³ /h	856.8	m ³ /h	q _{v,nom}
Nennaußendruck, statisch	320	Pa	ps <sub,nom< sub=""></sub,nom<>
Bauart	Radial		Fan _{type}
Kategorie / Einbausituation	A		cat

ERP DATEN (LOT 6)

Bezeichnung	Wert	Einheit	Formelzeichen
Nennluftvolumenstrom, Nennpunkt m ³ /s	0.24	m ³ /s	Q _{v,nom}
Tatsächliche elektrische Eingangsleistung, Nennpunkt	0.15	kW	P _{e,nom}
Anströmgeschwindigkeit, Nennpunkt	3.1	m/s	V _{nom}
Nennaußendruck, statisch	320	Pa	ps <sub,nom< sub=""></sub,nom<>
statischer Wirkungsgrad des Zuluftventilators, Nennpunkt	61	%	η _{es,SUP}
Höchste Äußere Leckluftrate	1.83	%	
Gehäuseschallpegel, Nennpunkt	80	dB(A)	L _{WA2}
Bewertung	Produkt ist konform 2018		



MAXIMALDATEN

Bezeichnung	Wert		Einheit	Formelzeichen
	50 Hz	60 Hz		
Max. Leistungsaufnahme (Gerät)	270	270	W	Ped, max
Max. Betriebsstrom (Gerät)	1.89	1.89	A	Ied, max
Max. Drehzahl	2950	2950	1/min	n _{max}
Max. stat. Wirkungsgrad	47.5	47.5	%	η _{es}
Max. Ventilatorwirkungsgrad	48.2	48.2	%	η _e
Max. Volumenstrom	1990	1990	m ³ /h	Q _{v, max}
Max. stat. Druck	760	760	Pa	p _{sf, max}
Max. Mediumtemperatur	65	65	°C	T _{m, max}
Max. Umgebungstemperatur	65	65	°C	T _{amb, max}
Min. Umgebungstemperatur	-30	-30	°C	T _{amb, min}

MOTORDATEN

Bezeichnung	Wert		Einheit	Formelzeichen
	50 Hz	60 Hz		
Nennfrequenz (Gerät)		50		f
Motortyp		EC		phase
Regelart		stufenlos		ctrltype
Einbauart		ALM (Außen)		install
Drehrichtung		rechts		rotation
Isolationsklasse		ISO F		ISOclass
Motorschutz		TEC		protect _{motor}
Schutzklasse		IP30		IP _{motor}
Ist Polumschaltbar		Nein		polexch
Stromversorgungsart		AC 1-		pwr _{sup} _{motor}
Nennspannung	230	230	V	U _{rated, f1}
Nennstrom	1.74	1.74	A	I _{rated, f1}
Wellenleistung	272	272	W	P _{out, f1}
Drehzahl	2547	2547	1/min	n _{f1}
Wirkungsgrad	52		%	η _{m, f1}
Min. Temperatur		-30	°C	T _{motor, min}
Cos Phi	0.000000	0.680000		cos φ
UL-Zertifizierung Motor		Keine		ULcert



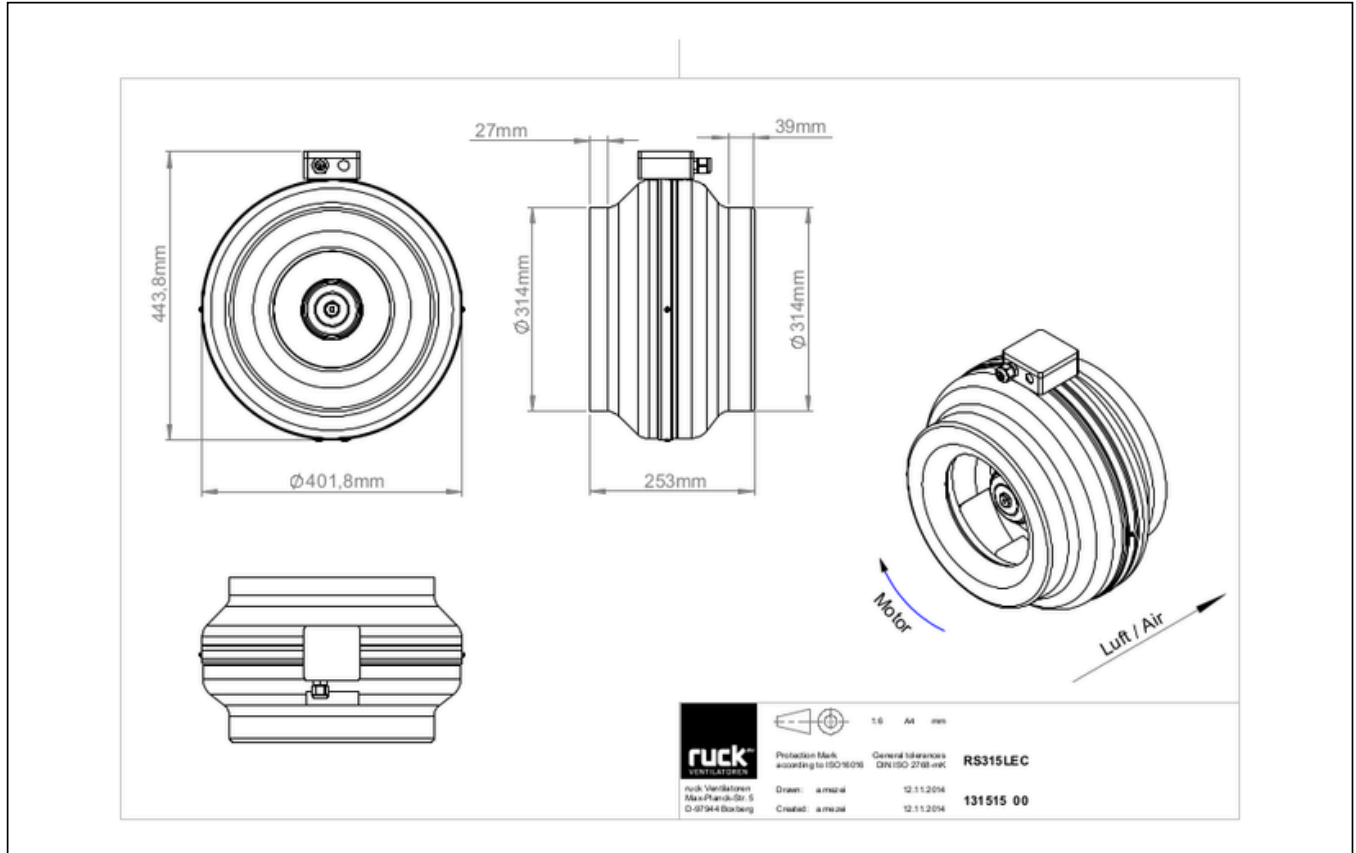
zur Produktseite

RS 315L EC

131515



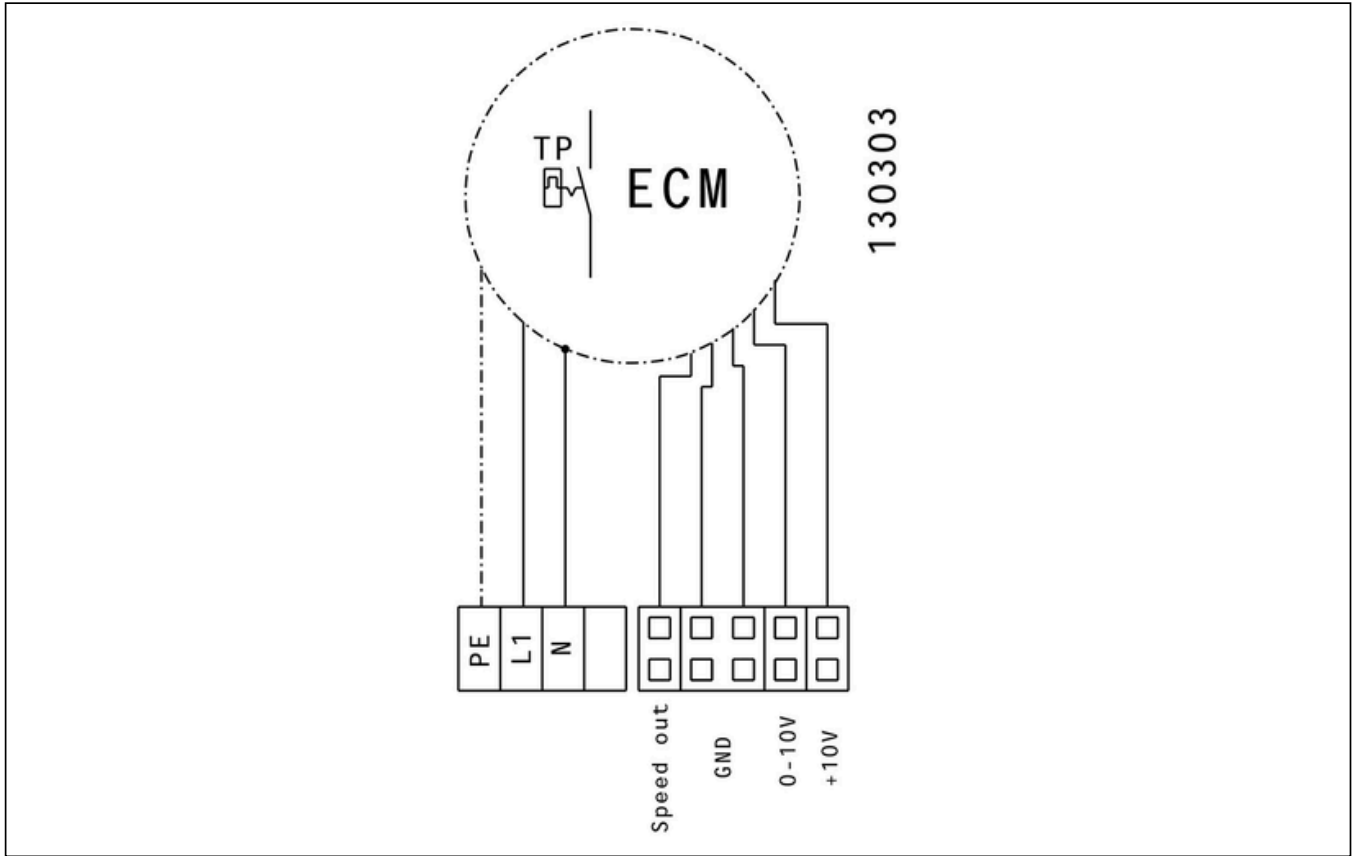
SCHALTPLÄNE / MASSZEICHNUNGEN



zur Produktseite

RS 315L EC

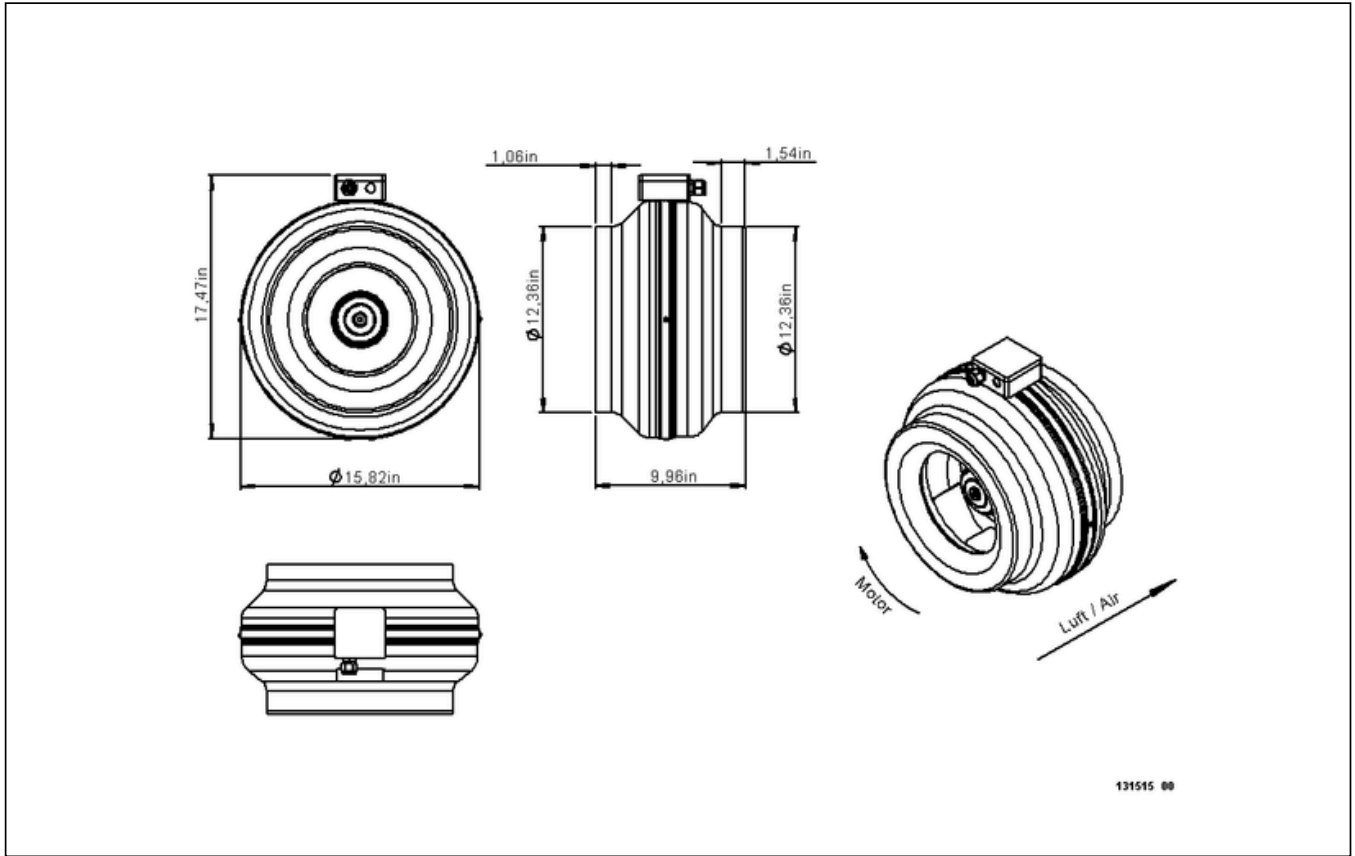
131515



zur Produktseite

RS 315L EC

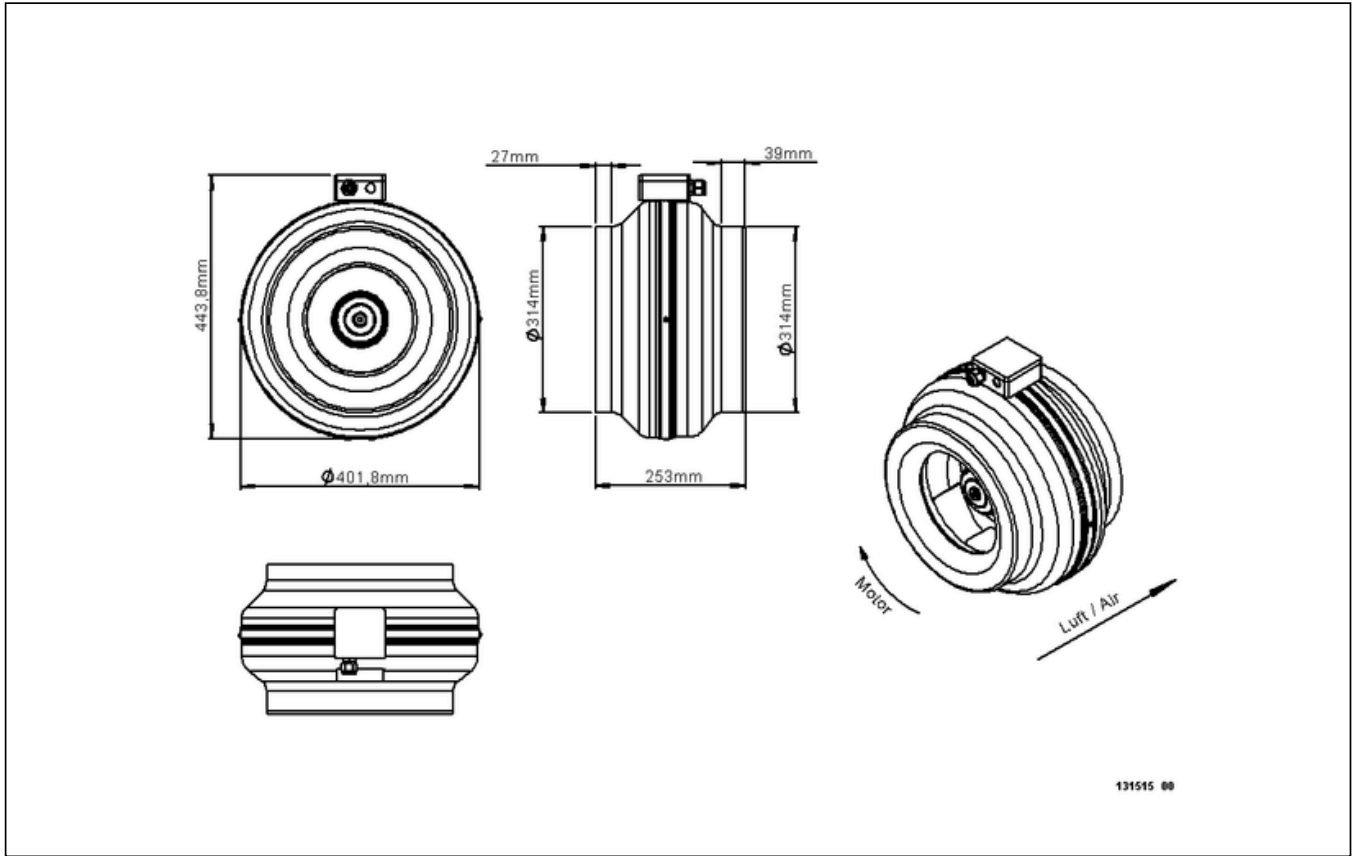
131515



zur Produktseite

RS 315L EC

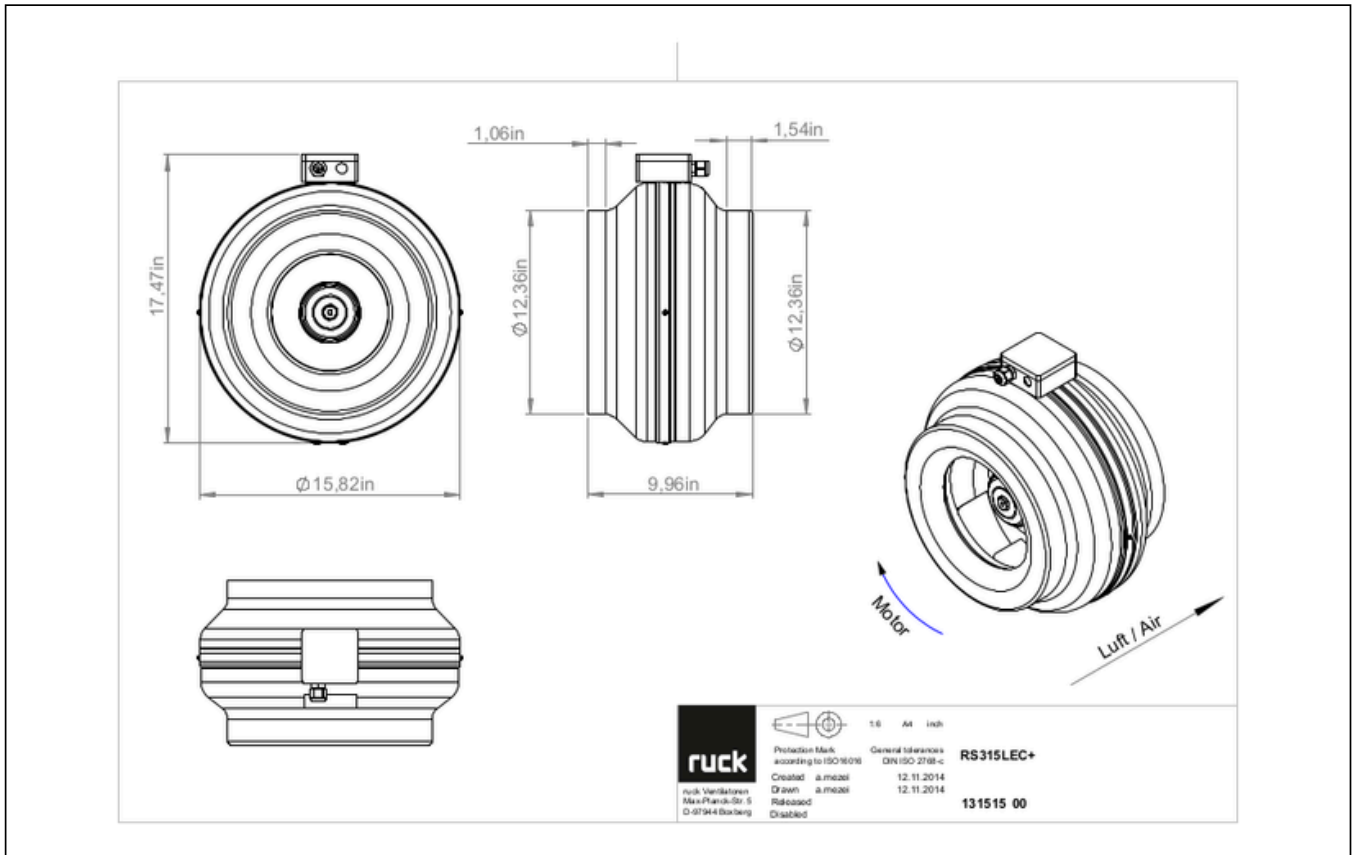
131515



RS 315L EC

131515

ruck



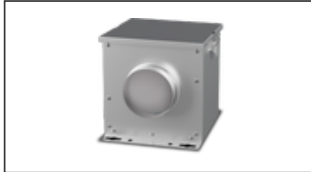
zur Produktseite

RS 315L EC

131515

ZUBEHÖR MECHANISCH

FV 315 | 112834



- Luftfilterbox mit Vlies ISO Coarse 45 % (G3)
- Spannverschluss

FT 315 | 112846



- Luftfilterbox für Taschenfilter
- Spannverschluss
- Gehäuse aus verzinktem Stahlblech
- Ohne Filter

FTW 315 | 112855



- Luftfilterbox mit Taschenfilter M5
- Integriertes Warmwasserheizregister
- Gehäuse aus verzinktem Stahlblech
- Spannverschluss

RSK 315 | 102664



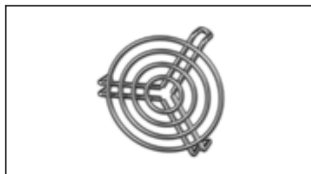
- Rückstauklappe für Rohreinbau
- Gehäuse aus verzinktem Stahlblech
- Klappen aus Aluminium

MRS 2 | 110095



- Montagekonsole
- Verzinktes Stahlblech
- Beinhaltet: Montagekonsole und 2 Kreuzschlitzschrauben (6 x 45 mm), 2 Dübel (8 x 40 mm)

SG 315 01 | 102900



- Schutzgitter für Rohranschluss
- Verzinkter Draht

SDF 315 | 102706



- Flexibler Rohrschalldämpfer
- Verzinktes Stahlblech
- Schalldämmpackung 50 mm

SDS 315 | 102723



- Starrer Rohrschalldämpfer
- Verzinktes Stahlblech
- Schalldämmpackung 50 mm (Mineralwolle)

RSK 315D | 113489



- Rückstauklappe für Rohreinbau
- Gehäuse aus verzinktem Stahlblech
- Klappen aus Aluminium
- Integrierte Dichtung

VM 315 | 102652



- Verbindungsmanschette zur Schallentkopplung und Abdichtung
- Verzinktes Stahlblech, 5 mm Neoprendichtung
- 1 Pack = 2 Stück



zur Produktseite

ZUBEHÖR ELEKTRISCH

GS 03 | 107633



- Geräteschalter
- $U_{max} = 400\text{ V}$, $I_{max} = 25\text{ A}$
- Schaltvermögen $400\text{ V } 3\text{-} = 5,5\text{ kW}$
- Schutzart IP 55

MTP 20 | 128146



- Potentiometer $10\text{ k}\Omega$
- Schaltkontakt $1\text{A}/250\text{V AC} - 2,5\text{A}/12\text{V DC}$
- Max. Umgebungstemperatur $50\text{ }^\circ\text{C}$
- VDE

MTP 30 | 143289



- Stufiger Potentiometer $10\text{ k}\Omega$
- Stufe 1 + 2 einstellbar $10\% - 100\% \text{ Vdc}$
- Stufe 3 $100\% \text{ Vdc}$
- Versorgungsspannung $+10\text{Vdc}$

MTP 40 | 147359



- Potentiometer $10\text{ k}\Omega$
- Anschluss im Klemmkasten
- Max. Umgebungstemperatur $50\text{ }^\circ\text{C}$
- VPE: 20 Stück

SEN AIR | 148641



- Luftstrom- und Temperatur-Messumformer
- Messbereich Temperatur $0...+50\text{ }^\circ\text{C}$
- Einstellbarer Schaltschwelle (Luftgeschwindigkeit)
- Messbereich Luftgeschwindigkeit bis 20 m/s

CON P1000 | 115259



- Konstantdruckregelung
- Istwertdarstellung über optionales Bedienteil möglich
- Ausgang $0-10\text{ V DC}$ + Freigabe FU + Sollwert erreicht
- Druckeinstellung mittels Dekadenschalter

MTP 50 | 153133



- Potentiometer mit Multifunktionsausgang
- $230\text{ VAC } \pm 10\% / 50-60\text{ Hz}$
- Wählbarer Ausgang: $1-10\text{ VDC} / 2-20\text{ mA} / 10-100\% \text{ PWM}$
- Min. und max. Ausgangswert einstellbar



zur Produktseite