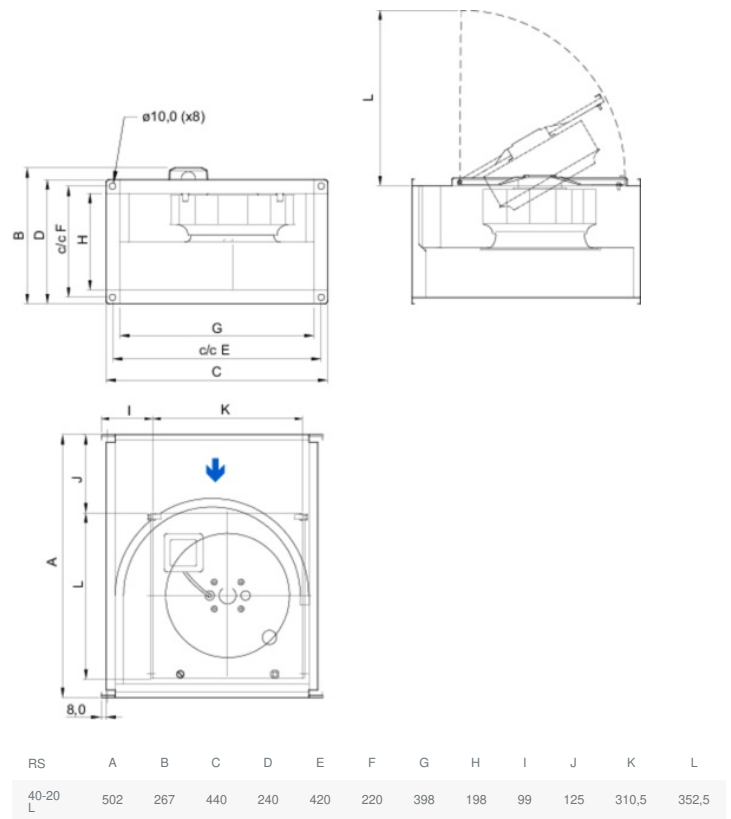




Technische Daten

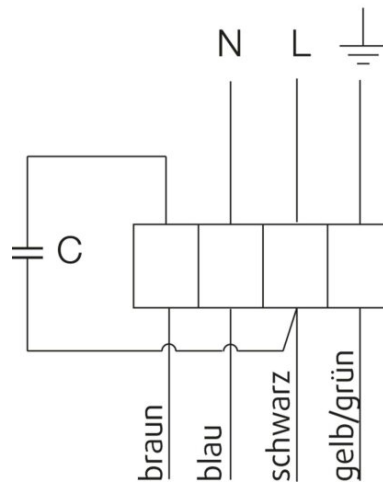
Nenndaten	
Nennspannung	230 V
Frequenz	50 Hz
Phasen	1~
Leistungsaufnahme	228 W
Strom	0,996 A
Drehzahl	2.754 rpm
Volumenstrom	max. 1.267 m³/h
Kapazität des Kondensator	5 µF
Max. Fördermitteltemperatur	max. 70 °C
Max. Fördermitteltemperatur bei Drehzahlsteuerung	70 °C
Schalldaten	
Schalldruckpegel in 3m (20m² Sabine)	54 dB(A)
Schutzklasse / Klassifizierung	
Schutzart, Motor	IP44
Isolationsklasse	F
Daten gemäß ErP-Richtlinie	
ErP ready	ErP 2018
Abmessungen und Gewichte	
Kanalabmessungen, Einlass (Höhe x Breite)	200 x 400 mm
Kanalabmessungen, Auslass (Höhe x Breite)	200 x 400 mm
Gewicht	12,6 kg
Sonstiges	
Duct connection type	Rechteckig
Motor typ	AC

Abmessungen

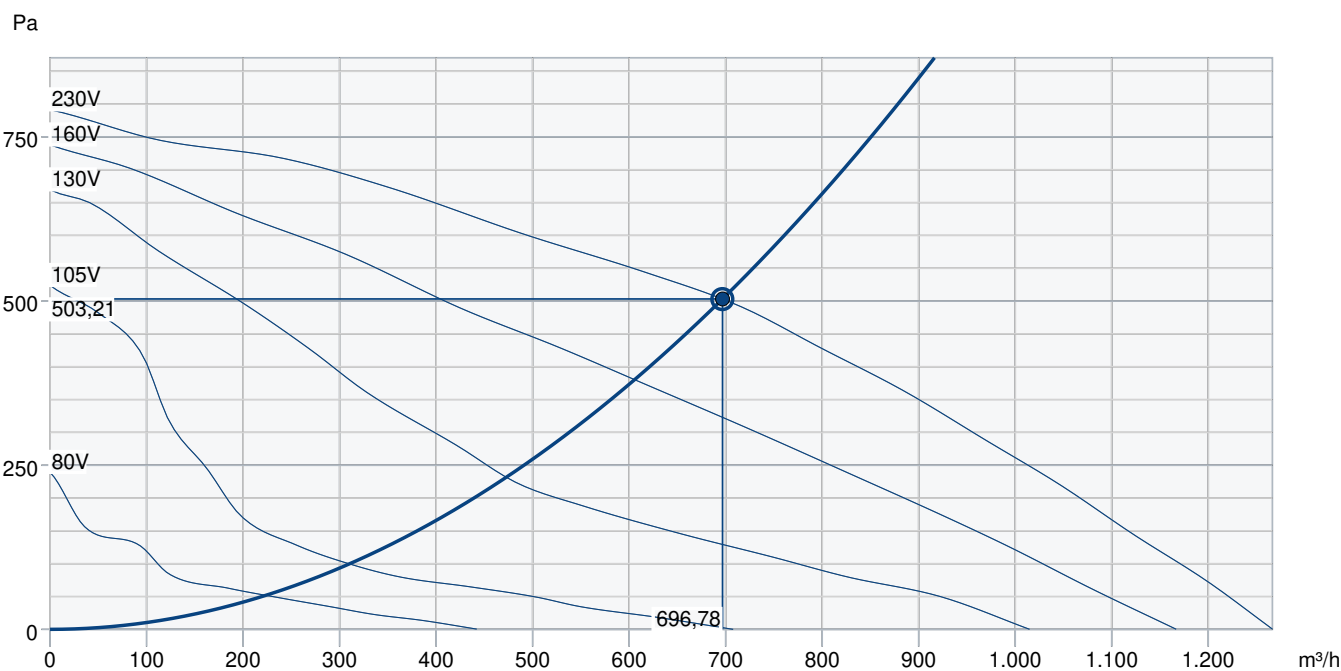


Anschlussplan

230V 1~



Leistungskurve



Betriebspunkt Daten

gewünschte Luftmenge	697 m³/h
benötigter statischer Druck	503 Pa
Betriebspunkt - Luftmenge	697 m³/h
gelieferter statischer Druck	503 Pa
Luftdichte	1,204 kg/m³
Leistung	226,3 W
Ventilatorsteuerung Drehzahl	2.756 1/min
Strom	1,00 A
SFP	1,169 kW/m³/s
Steuerspannung	230,0 V
Versorgungsspannung	230 V

Schalleistungspegel

		63	125	250	500	1k	2k	4k	8k	Total
Einlass	dB(A)	51	61	69	63	68	66	63	60	74
Austritt	dB(A)	52	61	71	70	71	73	67	69	78
Gehäuseabstrahlung	dB(A)	30	37	55	53	55	54	47	44	61
Schalldruckpegel in 3m (20m² Sabin)	dB(A)	-	-	-	-	-	-	-	-	54
Schalldruckpegel in 3m (Freifeld)	dB(A)	-	-	-	-	-	-	-	-	40

Zubehör

Zubehör

Drehzahlsteller Trafo RE 1,5 (5000)

DS 40-20 Flex. Verb.-stutzen (1539)

GFL 40-20 Gegenflansch (2705)

Thyristorsteller REE 1 (5314)

Thyristorsteller RETP 6 (32293)

Bewegungsmelder IR24-P (6995)

Differenzdruckschalter DTV500A (96807)

Raumthermostat RT-30 (5151)

DXRE 40-20-3-2,5 Kühlreg. DX (7951)

E-Erhitzer RB 40-20 - 9kW (9627)

FFK 40-20 Kanalfilterbox (1750)

PGK 40-20-3-2,0 KW-Kühler (6604)

Raumhygrostat HR-S (286251)

RK-SYS-400x200-S (43652)

Drehzahlsteller Trafo REU 1.5 (5004)

Frequenzumrichter FRQ5S-E-6A (37421)

REV-3POL/03-7,5kW R/Y (33978)

Thyristorsteller REPT 6 (5698)

TUNE-GX400-400x200-M0 (157712)

CO2-Raumfühler CO2RT-R-D (6993)

Frequenzumrichter FRQS-E-6A (37419)

VBR 40-20-4 Heizregister PWW (5471)

E-Erhitzer RB 40-20 - 15kW (9628)

E-Erhitzer RBM 40-20 - 9kW (5450)

LDR 40-20 Schalldämpfer (5069)

VBR 40-20-2 Heizregister PWW (5463)

RK-SYS-400x200-R (43643)

RKT-SYS-400x200-S (43629)

Dokumente

INSTALLATION_OPERATION_AND_MAINTENANCE_INSTRUCTION_KE_KT_RS_RSL_DE_002.PDF

COMMISSIONING_RECORD_FANS_DE.PDF