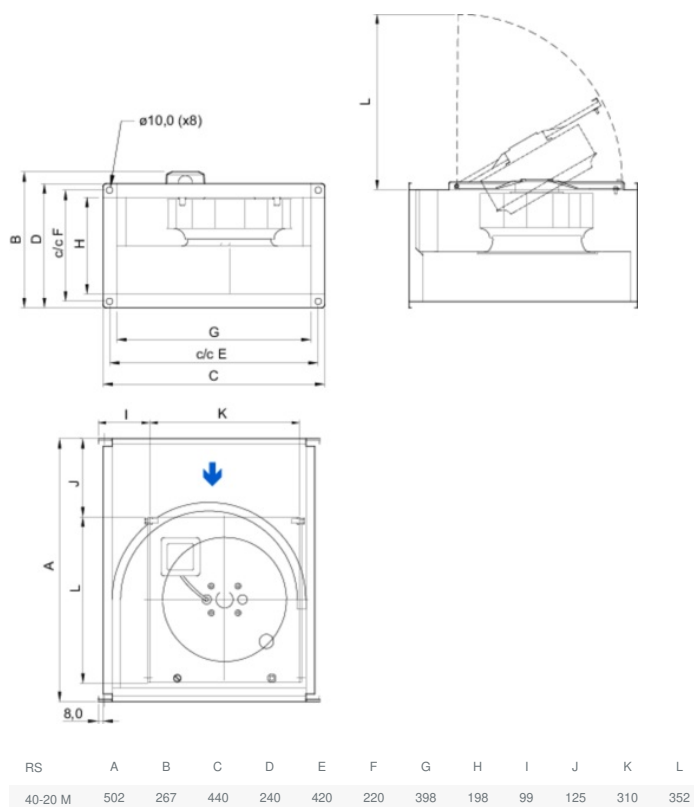


Technische Daten

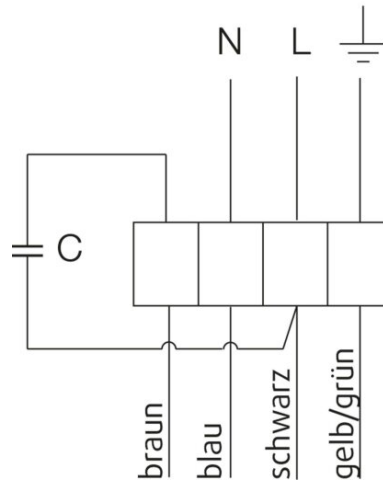
Nenndaten	
Nennspannung	230 V
Frequenz	50 Hz
Phasen	1~
Leistungsaufnahme	107 W
Strom	0,467 A
Drehzahl	2.468 rpm
Volumenstrom	max. 925 m³/h
Kapazität des Kondensator	2,5 µF
Max. Fördermitteltemperatur	max. 70 °C
Max. Fördermitteltemperatur bei Drehzahlsteuerung	70 °C
Schalldaten	
Schalldruckpegel in 3m (20m² Sabine)	47 dB(A)
Schutzklasse / Klassifizierung	
Schutzart, Motor	IP54
Isolationsklasse	B
Daten gemäß ErP-Richtlinie	
ErP ready	ErP 2018
Abmessungen und Gewichte	
Kanalabmessungen, Einlass (Höhe x Breite)	200 x 400 mm
Kanalabmessungen, Auslass (Höhe x Breite)	200 x 400 mm
Gewicht	10,7 kg
Sonstiges	
Duct connection type	Rechteckig
Motorotyp	AC

Abmessungen

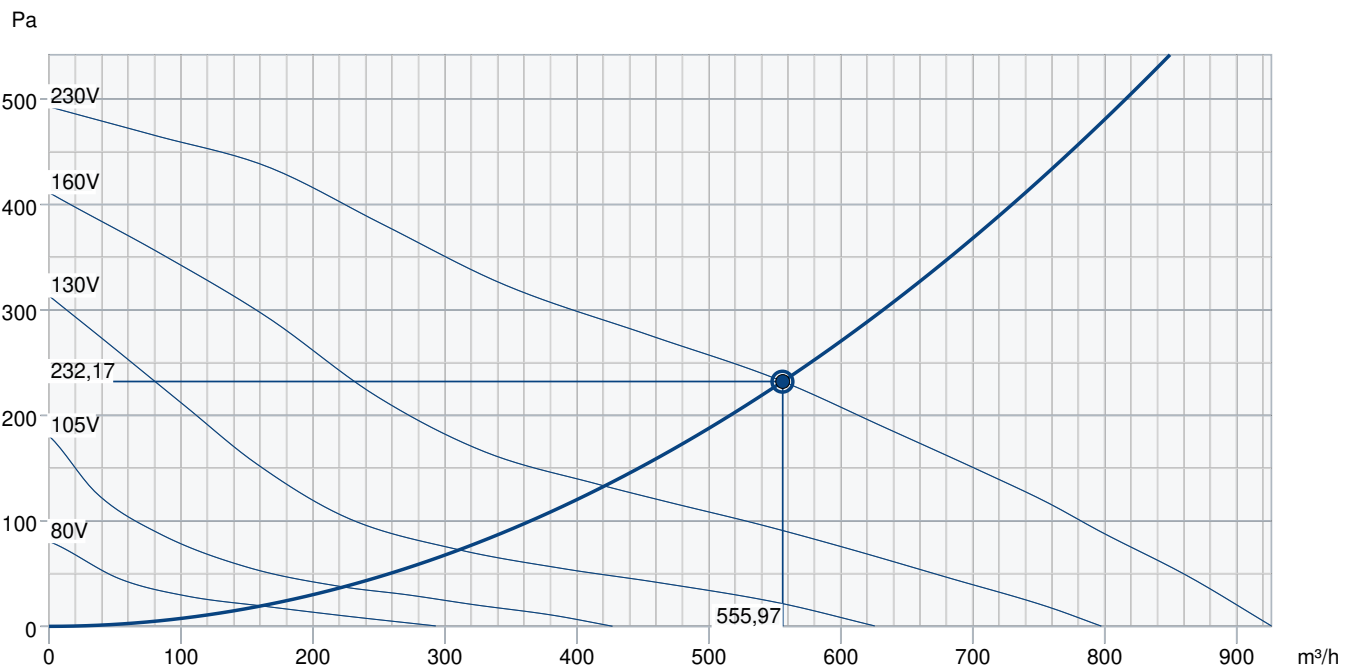


Anschlussplan

230V 1~



Leistungskurve



Betriebspunkt Daten

gewünschte Luftmenge	556 m³/h
benötigter statischer Druck	232 Pa
Betriebspunkt - Luftmenge	556 m³/h
gelieferter statischer Druck	232 Pa
Luftdichte	1,204 kg/m³
Leistung	104,1 W
Ventilatorsteuerung Drehzahl	2.458 1/min
Strom	0,50 A
SFP	0,674 kW/m³/s
Steuerspannung	230,0 V
Versorgungsspannung	230 V

Schalleistungspegel

		63	125	250	500	1k	2k	4k	8k	Total
Einlass	dB(A)	45	55	66	57	60	60	55	49	69
Austritt	dB(A)	43	53	68	63	63	66	60	57	72
Gehäuseabstrahlung	dB(A)	20	34	53	43	44	43	38	35	54
Schalldruckpegel in 3m (20m² Sabin)	dB(A)	-	-	-	-	-	-	-	-	47
Schalldruckpegel in 3m (Freifeld)	dB(A)	-	-	-	-	-	-	-	-	33

Zubehör

Zubehör

Drehzahlsteller Trafo RE 1,5 (5000)
DS 40-20 Flex. Verb.-stützen (1539)
GFL 40-20 Gegenflansch (2705)
Thyristorsteller REE 1 (5314)
Thyristorsteller RETP 6 (32293)
WSG 40-20 Wetterschutzgitter (30589)
CO2-Raumfühler CO2RT-R-D (6993)
Frequenzumrichter FRQS-E-6A (37419)
VBR 40-20-4 Heizregister PWW (5471)
E-Erhitzer RB 40-20 - 15kW (9628)
E-Erhitzer RBM 40-20 - 9kW (5450)
LDR 40-20 Schalldämpfer (5069)
VBR 40-20-2 Heizregister PWW (5463)
RK-SYS-400x200-R (43643)
RKT-SYS-400x200-S (43629)

Drehzahlsteller Trafo REU 1.5 (5004)
Frequenzumrichter FRQ5S-E-6A (37421)
REV-3POL/03-7,5kW R/Y (33978)
Thyristorsteller REPT 6 (5698)
TUNE-GX400-400x200-M0 (157712)
Bewegungsmelder IR24-P (6995)
Differenzdruckschalter DTV500A (96807)
Raumthermostat RT-30 (5151)
DXRE 40-20-3-2,5 Kühlreg. DX (7951)
E-Erhitzer RB 40-20 - 9kW (9627)
FFK 40-20 Kanalfilterbox (1750)
PGK 40-20-3-2,0 KW-Kühler (6604)
Raumhygrostat HR-S (286251)
RK-SYS-400x200-S (43652)

Dokumente

INSTALLATION_OPERATION_AND_MAINTENANCE_INSTRUCTION_KE_KT_RS_RSI_DE_002.PDF
COMMISSIONING_RECORD_FANS_DE.PDF