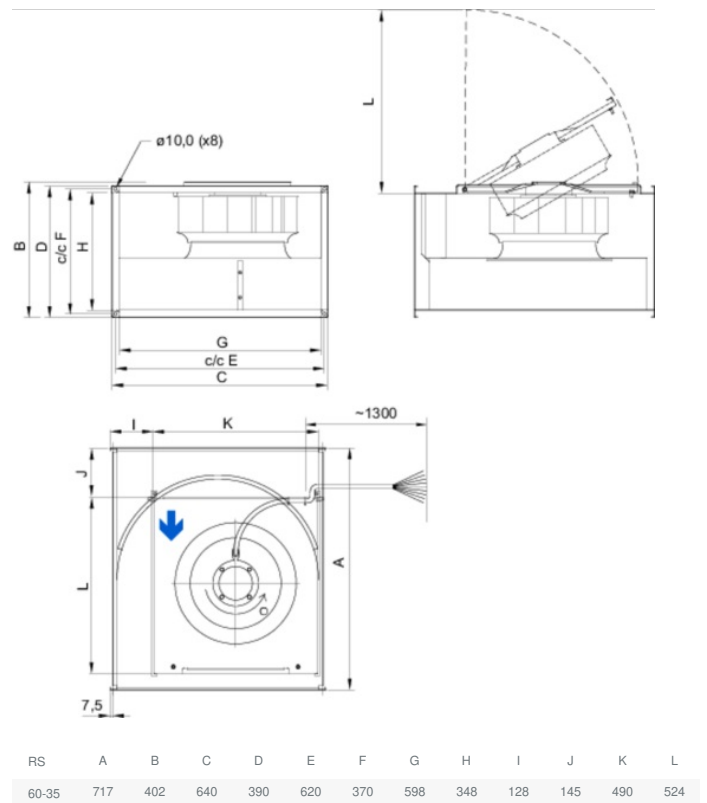


## Technische Daten

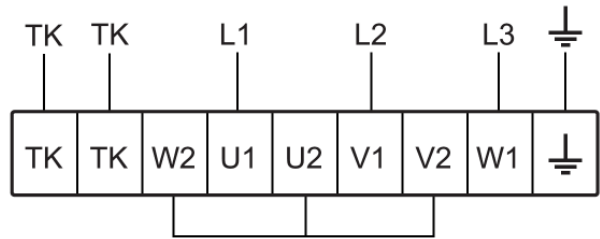
Nenndaten	
Nennspannung	400 V
Frequenz	50 Hz
Phasen	3~
Leistungsaufnahme	537 W
Strom	1,25 A
Drehzahl	1.413 rpm
Volumenstrom	max. 4.244 m³/h
Max. Fördermitteltemperatur	max. 70 °C
Max. Fördermitteltemperatur bei Drehzahlsteuerung	70 °C
Schalldaten	
Schalldruckpegel in 3m (20m² Sabine)	59 dB(A)
Schutzklasse / Klassifizierung	
Schutzart, Motor	IP54
Isolationsklasse	F
Daten gemäß ErP-Richtlinie	
ErP ready	ErP 2018
Abmessungen und Gewichte	
Kanalabmessungen, Einlass (Höhe x Breite)	350 x 600 mm
Kanalabmessungen, Auslass (Höhe x Breite)	350 x 600 mm
Gewicht	32 kg
Sonstiges	
Duct connection type	Rechteckig
Motortyp	AC

## Abmessungen

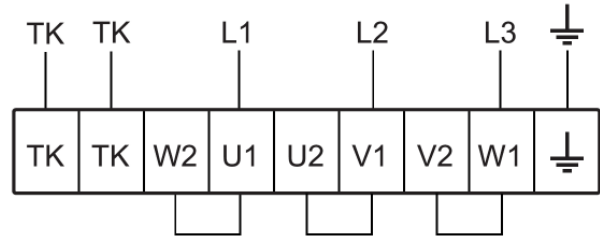


# Anschlussplan

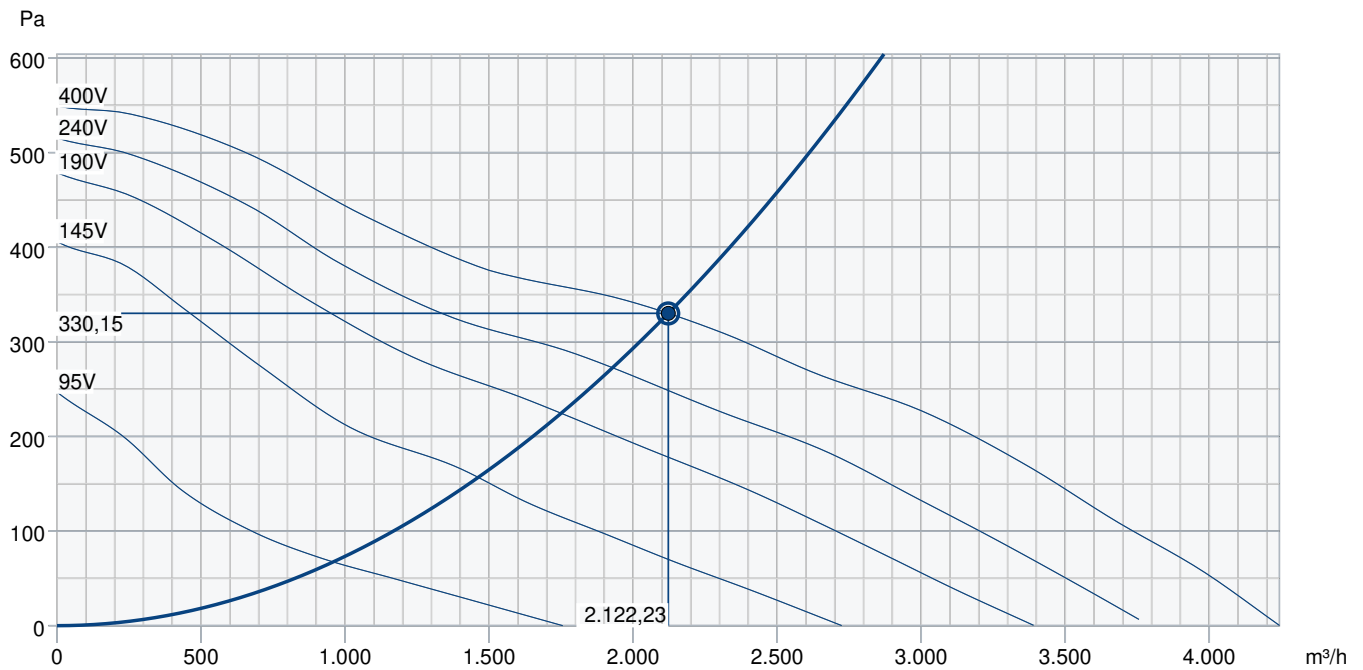
400V 3~



230V 3~



## Leistungskurve



Betriebspunkt Daten	
gewünschte Luftmenge	2.122 m³/h
benötigter statischer Druck	330 Pa
Betriebspunkt - Luftmenge	2.122 m³/h
gelieferter statischer Druck	330 Pa
Luftdichte	1,204 kg/m³
Leistung	463,8 W
Ventilatorsteuerung Drehzahl	1.426 1/min
Strom	1,20 A
SFP	0,787 kW/m³/s
Steuerspannung	400,0 V
Versorgungsspannung	400 V

Schallleistungspegel		63	125	250	500	1k	2k	4k	8k	Total
Einlass	dB(A)	61	72	67	70	68	67	63	55	77
Austritt	dB(A)	63	73	72	74	74	71	66	57	80
Gehäuseabstrahlung	dB(A)	34	64	58	54	55	53	49	39	66
Schalldruckpegel in 3m (20m² Sabin)	dB(A)	-	-	-	-	-	-	-	-	59
Schalldruckpegel in 3m (Freifeld)	dB(A)	-	-	-	-	-	-	-	-	45

## Zubehör

### Zubehör

Drehzahlsteller Trafo RTRD 2 (5941)  
 GFL 60-35 Gegenflansch (2709)  
 Motorschutzschalter S-DT 16E (161207)  
 TUNE-GX404-600x350-M0 (157753)  
 CO2-Raumfühler CO2RT-R-D (6993)  
 Raumthermostat RT-30 (5151)  
 DXRE 60-35-3-2,5 Kühlreg. DX (7956)  
 E-Erhitzer RB 60-35 - 45kW (9644)  
 FFK 60-35 Kanalfilterbox (1761)  
 PGK 60-35-3-2,0 KW-Kühler (6612)  
 VBR 60-35-4 Heizregister PWW (5475)  
 RK-SYS-600x350-R (43647)  
 RKT-SYS-600x350-S (43633)

Drehzahlsteller Trafo RTRDU 2 (5945)  
 Motorschutzschalter S-DT 16 (161206)  
 REV-5POL/07-7,5kW R/Y (33980)  
 Bewegungsmelder IR24-P (6995)  
 Differenzdruckschalter DTV500A (96807)  
 DS 60-35 Flex. Verb.-stutzen (1549)  
 E-Erhitzer RB 60-35 - 27kW (9643)  
 E-Erhitzer RBM 60-35 - 27kW (5454)  
 LDR 60-35 Schalldämpfer (5073)  
 VBR 60-35-2 Heizregister PWW (5467)  
 Raumhygrostat HR-S (286251)  
 RK-SYS-600x350-S (43656)

### Dokumente

INSTALLATION\_OPERATION\_AND\_MAINTENANCE\_INSTRUCTION\_KE\_\_KT\_\_RS\_\_RSI\_DE\_002.PDF  
 COMMISSIONING\_RECORD\_FANS\_DE.PDF