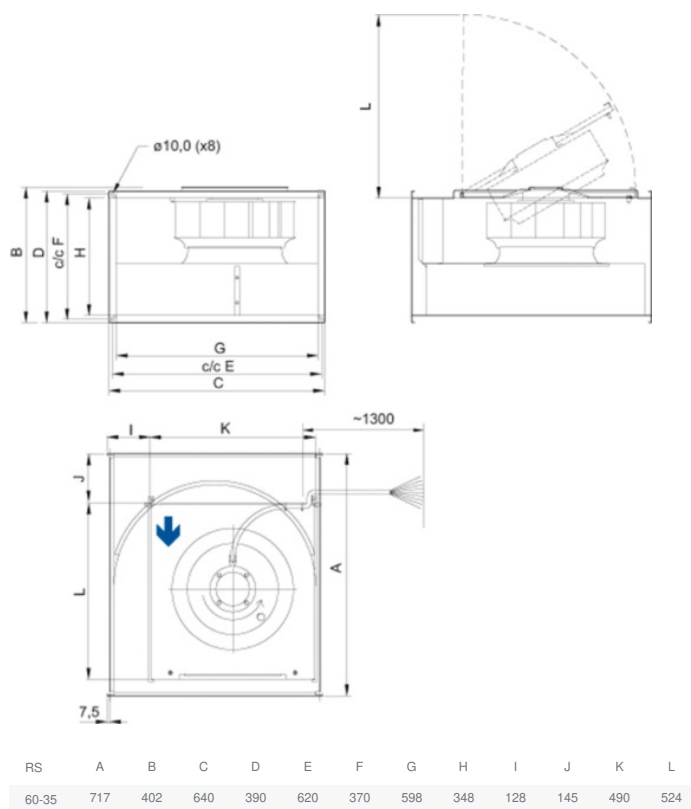




Technische Daten

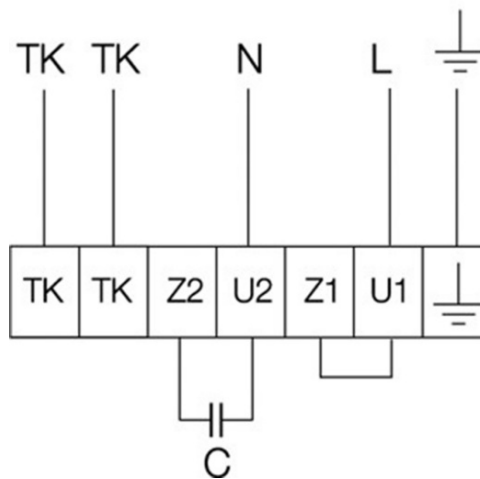
Nenndaten	
Nennspannung	230 V
Frequenz	50 Hz
Phasen	1~
Leistungsaufnahme	326 W
Strom	1,71 A
Drehzahl	1.417 rpm
Volumenstrom	max. 3.172 m³/h
Max. Fördermitteltemperatur	max. 70 °C
Max. Fördermitteltemperatur bei Drehzahlsteuerung	70 °C
Schalldaten	
Schalldruckpegel in 3m (20m² Sabine)	58 dB(A)
Schutzklasse / Klassifizierung	
Schutzart, Motor	IP54
Isolationsklasse	F
Daten gemäß ErP-Richtlinie	
ErP ready	ErP 2018
Abmessungen und Gewichte	
Kanalabmessungen, Einlass (Höhe x Breite)	350 x 600 mm
Kanalabmessungen, Auslass (Höhe x Breite)	350 x 600 mm
Gewicht	26,3 kg
Sonstiges	
Motortyp	AC

Abmessungen

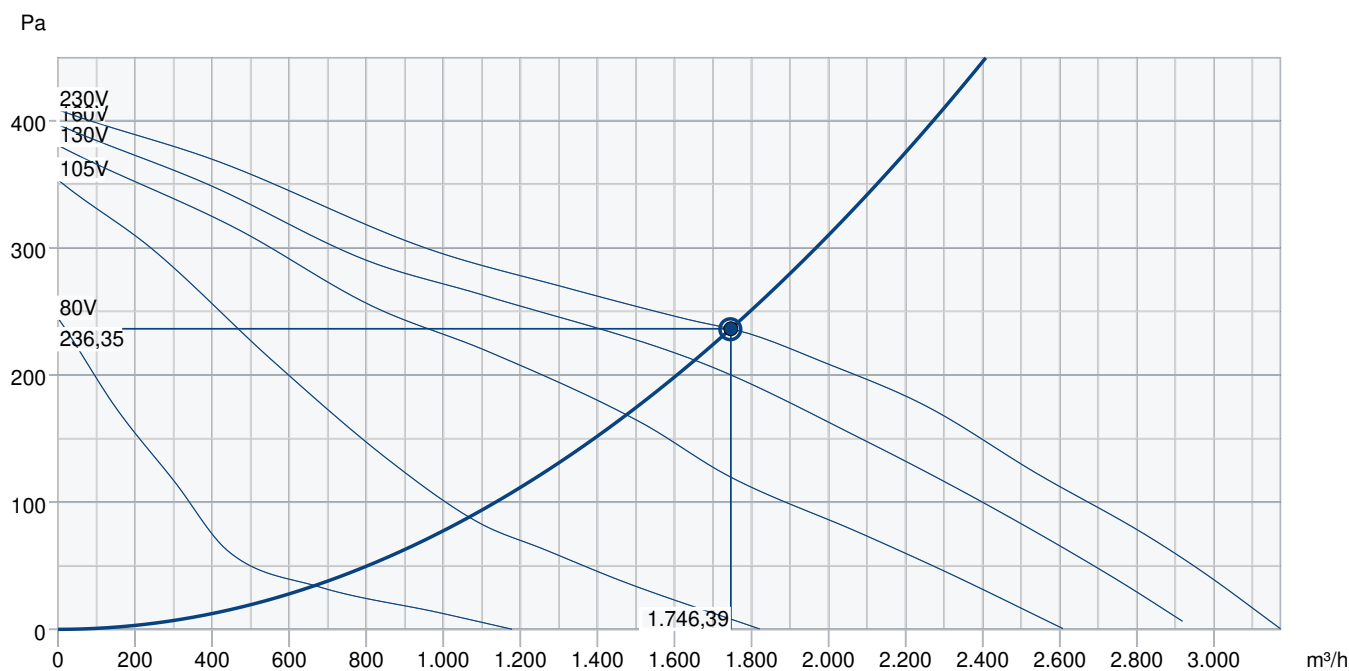


Anschlussplan

230V 1~



Leistungskurve



Betriebspunkt Daten											
gewünschte Luftmenge		1.745 m³/h									
benötigter statischer Druck		236 Pa									
Betriebspunkt - Luftmenge		1.746 m³/h									
gelieferter statischer Druck		236 Pa									
Luftdichte		1,204 kg/m³									
Leistung		309,2 W									
Ventilatorsteuerung Drehzahl		1.420 1/min									
Strom		1,67 A									
SFP		0,637 kW/m³/s									
Steuerspannung		230,0 V									
Versorgungsspannung		230 V									
Schalleistungspegel		63	125	250	500	1k	2k	4k	8k	Total	
Einlass	dB(A)	55	70	67	67	65	66	61	53	75	
Austritt	dB(A)	59	77	73	73	73	72	67	59	82	
Gehäuseabstrahlung	dB(A)	32	62	58	55	54	53	48	42	65	
Schalldruckpegel in 3m (20m² Sabin)	dB(A)	-	-	-	-	-	-	-	-	58	
Schalldruckpegel in 3m (Freifeld)	dB(A)	-	-	-	-	-	-	-	-	44	
Zubehör											

Zubehör

Drehzahlsteller Trafo REU 3 (5005)

GFL 60-35 Gegenflansch (2709)

Motorschutzschalter S-ET 10E (161205)

Thyristorsteller REE 4 (5317)

Thyristorsteller RETP 6 (32293)

Bewegungsmelder IR24-P (6995)

Differenzdruckschalter DTV500A (96807)

DS 60-35 Flex. Verb.-stutzen (1549)

E-Erhitzer RB 60-35 - 27kW (9643)

E-Erhitzer RBM 60-35 - 27kW (5454)

LDR 60-35 Schalldämpfer (5073)

VBR 60-35-2 Heizregister PWW (5467)

Raumhygrostat HR-S (286251)

RK-SYS-600x350-S (43656)

Drehzahlsteller Trafo RTRE 3 (5009)

Motorschutzschalter S-ET 10 (161199)

REV-5POL/05-7,5kW R/Y (33979)

Thyristorsteller REPT 6 (5698)

TUNE-GX404-600x350-M0 (157753)

CO2-Raumfühler CO2RT-R-D (6993)

Raumthermostat RT-30 (5151)

DXRE 60-35-3-2,5 Kühlreg. DX (7956)

E-Erhitzer RB 60-35 - 45kW (9644)

FFK 60-35 Kanalfilterbox (1761)

PGK 60-35-3-2,0 KW-Kühler (6612)

VBR 60-35-4 Heizregister PWW (5475)

RK-SYS-600x350-R (43647)

RKT-SYS-600x350-S (43633)

Dokumente

INSTALLATION_OPERATION_AND_MAINTENANCE_INSTRUCTION_KE__KT__RS__RSI_DE_002.PDF

COMMISSIONING_RECORD_FANS_DE.PDF