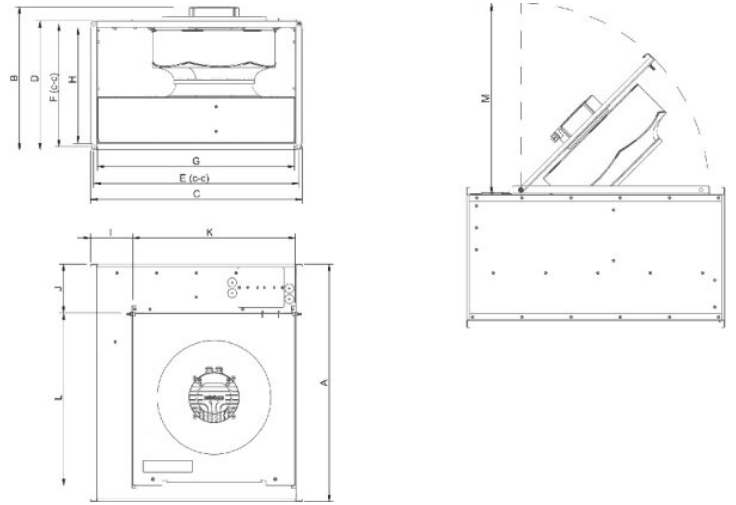


Technische Daten

Nenndaten	
Nennspannung	400 V
Frequenz	50 Hz
Phasen	3~
Leistungsaufnahme	285 W
Strom	0,64 A
Drehzahl	1.397 rpm
Volumenstrom	max. 3.244 m³/h
Max. Fördermitteltemperatur	max. 70 °C
Max. Fördermitteltemperatur bei Drehzahlsteuerung	70 °C
Schalldaten	
Schalldruckpegel in 3m (20m² Sabine)	52 dB(A)
Schutzklasse / Klassifizierung	
Schutzart, Motor	IP54
Isolationsklasse	F
Daten gemäß ErP-Richtlinie	
ErP ready	ErP 2018
Abmessungen und Gewichte	
Kanalabmessungen, Einlass (Höhe x Breite)	350 x 600 mm
Kanalabmessungen, Auslass (Höhe x Breite)	350 x 600 mm
Gewicht	26,3 kg
Sonstiges	
Duct connection type	Rechteckig
Motortyp	AC

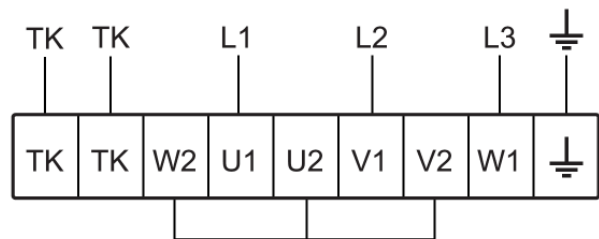
Abmessungen



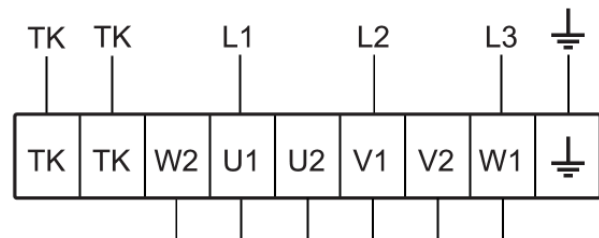
	A	B	C	D	E	F	G	H	I	J	K	L	M
RS 60-35	71	43	64	39	62	37	59	34	10	14	49	521	530
	7	1	0	0	0	0	8	8	9	7	1		

Anschlussplan

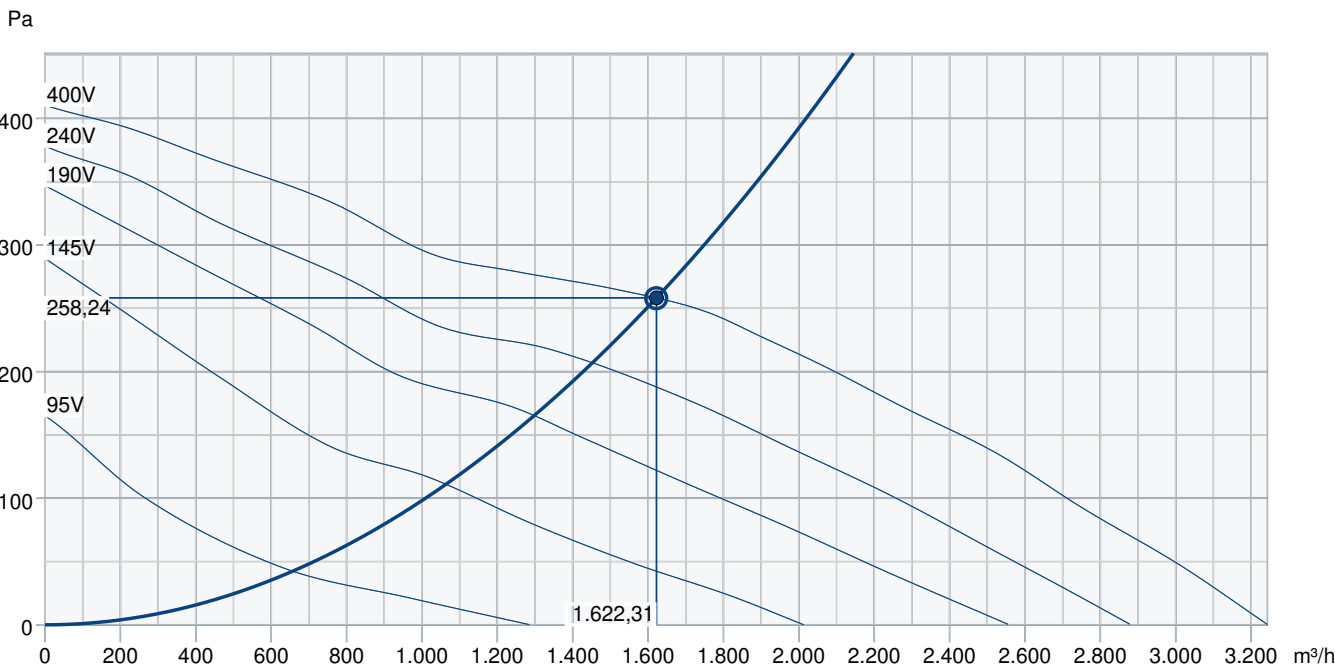
400V 3~



230V 3~



Leistungskurve



Betriebspunkt Daten										
gewünschte Luftmenge	1.622 m³/h									
benötigter statischer Druck	258 Pa									
Betriebspunkt - Luftmenge	1.622 m³/h									
gelieferter statischer Druck	258 Pa									
Luftdichte	1,204 kg/m³									
Leistung	258,3 W									
Ventilatorsteuerung Drehzahl	1.407 1/min									
Strom	0,60 A									
SFP	0,573 kW/m³/s									
Steuerspannung	400,0 V									
Versorgungsspannung	400 V									
Schalleistungspegel		63	125	250	500	1k	2k	4k	8k	Total
Einlass	dB(A)	54	66	63	64	62	61	56	48	71
Austritt	dB(A)	56	69	67	68	68	65	59	50	75
Gehäuseabstrahlung	dB(A)	37	56	56	49	50	44	40	34	60
Schalldruckpegel in 3m (20m² Sabin)	dB(A)	-	-	-	-	-	-	-	-	53
Schalldruckpegel in 3m (Freifeld)	dB(A)	-	-	-	-	-	-	-	-	39
Zubehör										

Zubehör

Drehzahlsteller Trafo RTRD 2 (5941)

GFL 60-35 Gegenflansch (2709)

Motorschutzschalter S-DT 16E (161207)

TUNE-GX404-600x350-M0 (157753)

Bewegungsmelder IR24-P (6995)

Differenzdruckschalter DTV500A (96807)

DS 60-35 Flex. Verb.-stützen (1549)

E-Heizter RB 60-35 - 27kW (9643)

E-Heizter RBM 60-35 - 27kW (5454)

LDR 60-35 Schalldämpfer (5073)

VBR 60-35-2 Heizregister PWW (5467)

RK-SYS-600x350-R (43647)

RK-SYS-600x350-S (43633)

Drehzahlsteller Trafo RTRDU 2 (5945)

Motorschutzschalter S-DT 16 (161206)

REV-5POL/07-7,5kW R/Y (33980)

WSG 60-35 Wetterschutzgitter (30593)

CO2-Raumfühler CO2RT-R-D (6993)

Raumthermostat RT-30 (5151)

DXRE 60-35-3-2,5 Kühlreg. DX (7956)

E-Heizter RB 60-35 - 45kW (9644)

FFK 60-35 Kanalfilterbox (1761)

PGK 60-35-3-2,0 KW-Kühler (6612)

VBR 60-35-4 Heizregister PWW (5475)

RK-SYS-600x350-S (43656)

Dokumente

INSTALLATION_OPERATION_AND_MAINTENANCE_INSTRUCTION_KE_KT_RS_RSI_DE_002.PDF

COMMISSIONING_RECORD_FANS_DE.PDF