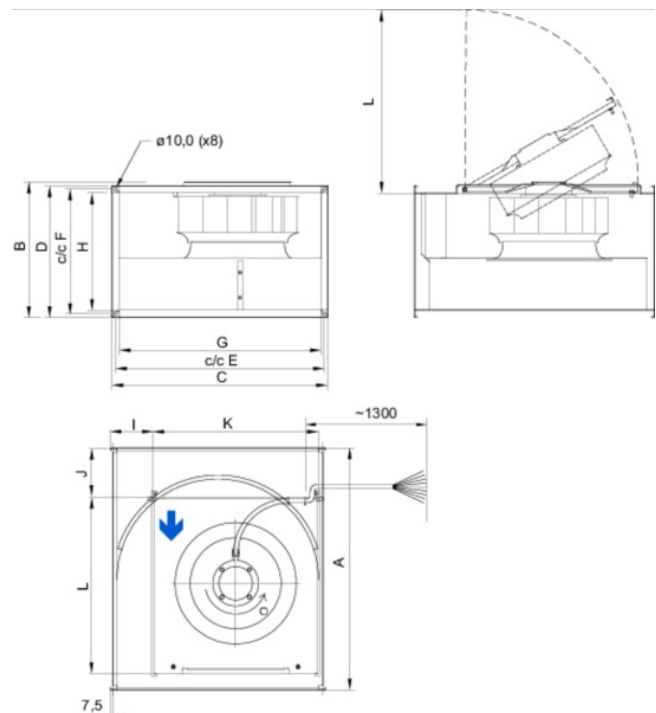


## Technische Daten

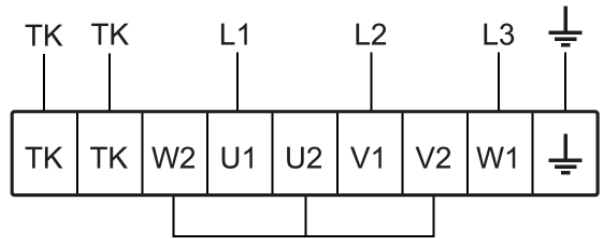
Nenndaten	
Nennspannung	400 V
Frequenz	50 Hz
Phasen	3~
Leistungsaufnahme	542 W
Strom	1,32 A
Drehzahl	1.413 rpm
Volumenstrom	max. 4.608 m³/h
Max. Fördermitteltemperatur	max. 70 °C
Max. Fördermitteltemperatur bei Drehzahlsteuerung	70 °C
Schalldaten	
Schalldruckpegel in 3m (20m² Sabine)	58 dB(A)
Schutzklasse / Klassifizierung	
Schutzart, Motor	IP54
Isolationsklasse	F
Daten gemäß ErP-Richtlinie	
ErP ready	ErP 2018
Abmessungen und Gewichte	
Kanalabmessungen, Einlass (Höhe x Breite)	400 x 700 mm
Kanalabmessungen, Auslass (Höhe x Breite)	400 x 700 mm
Gewicht	34,2 kg
Sonstiges	
Duct connection type	Rechteckig
Motortyp	AC

## Abmessungen



RS	A	B	C	D	E	F	G	H	I	J	K	L
70-40 L	787	452	740	440	720	420	698	398	189,5	215	490	524

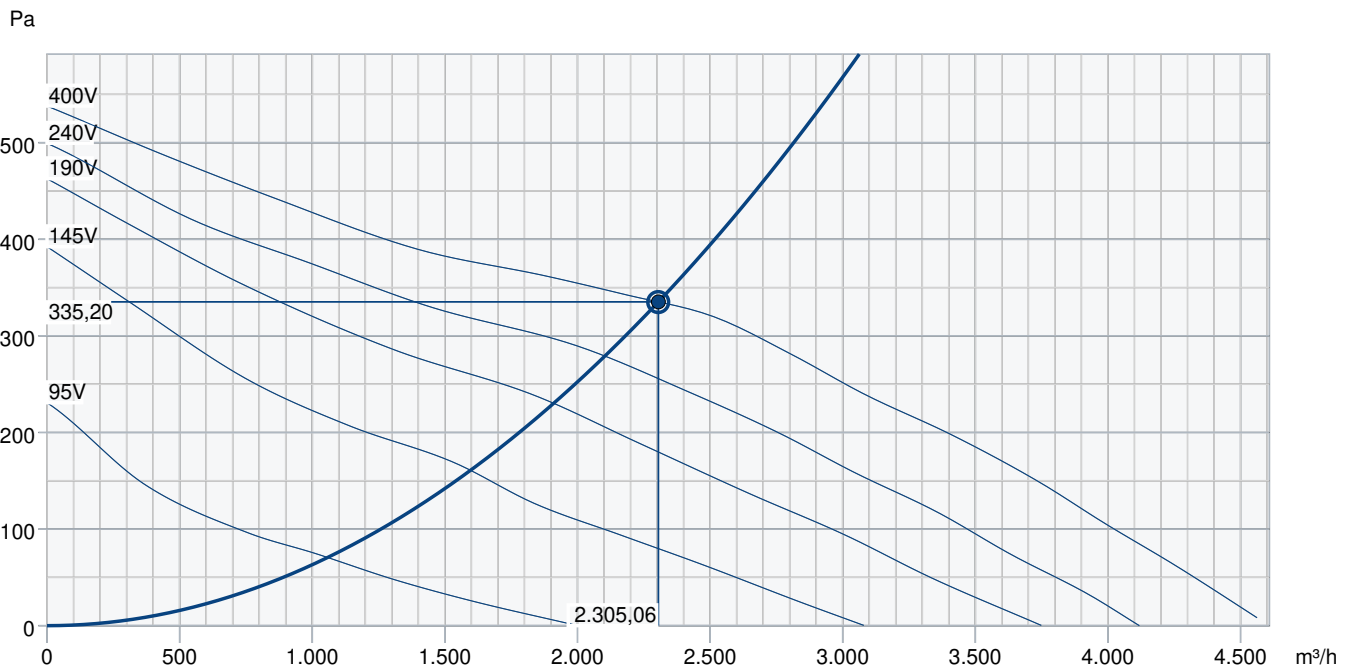
400V 3~



230V 3~



Leistungskurve



Betriebspunkt Daten	
gewünschte Luftmenge	2.304 m³/h
benötigter statischer Druck	335 Pa
Betriebspunkt - Luftmenge	2.305 m³/h
gelieferter statischer Druck	335 Pa
Luftdichte	1,204 kg/m³
Leistung	490,3 W
Ventilatorsteuerung Drehzahl	1.423 1/min
Strom	1,23 A
SFP	0,766 kW/m³/s
Steuerspannung	400,0 V
Versorgungsspannung	400 V

Schalleistungspegel		63	125	250	500	1k	2k	4k	8k	Total
Einlass	dB(A)	60	71	67	68	67	66	61	52	75
Austritt	dB(A)	60	72	71	73	75	72	67	58	80
Gehäuseabstrahlung	dB(A)	41	62	58	56	56	49	42	36	65
Schalldruckpegel in 3m (20m² Sabin)	dB(A)	-	-	-	-	-	-	-	-	58
Schalldruckpegel in 3m (Freifeld)	dB(A)	-	-	-	-	-	-	-	-	44

## Zubehör

### Zubehör

Drehzahlsteller Trafo RTRD 2 (5941)  
 GFL 70-40 Gegenflansch (2710)  
 Motorschutzschalter S-DT 16E (161207)  
 TUNE-GX405-700x400-M0 (157754)  
 CO2-Raumfühler CO2RT-R-D (6993)  
 PGK 70-40-3-2,0 KW-Kühler (6616)  
 DS 70-40 Flex. Verb.-stutzen (1551)  
 E-Erhitzer RB 70-40 - 45kW (9646)  
 E-Erhitzer RBM 70-40 - 27kW (5455)  
 LDR 70-40 Schalldämpfer (5074)  
 VBR 70-40-3 Heizregister PWW (5476)  
 RK-SYS-700x400-R (43648)  
 RKT-SYS-700x400-S (43636)

Drehzahlsteller Trafo RTRDU 2 (5945)  
 Motorschutzschalter S-DT 16 (161206)  
 REV-5POL/07-7,5kW R/Y (33980)  
 Bewegungsmelder IR24-P (6995)  
 Differenzdruckschalter DTV500A (96807)  
 Raumthermostat RT-30 (5151)  
 DXRE 70-40-3-2,5 Kühlreg. DX (7957)  
 E-Erhitzer RB 70-40- 27kW (9645)  
 FFK 70-40 Kanalfilterbox (1762)  
 VBR 70-40-2 Heizregister PWW (5468)  
 Raumhygrostat HR-S (286251)  
 RK-SYS-700x400-S (43657)

### Dokumente

INSTALLATION\_OPERATION\_AND\_MAINTENANCE\_INSTRUCTION\_KE\_\_KT\_\_RS\_\_RSI\_DE\_002.PDF  
 COMMISSIONING\_RECORD\_FANS\_DE.PDF