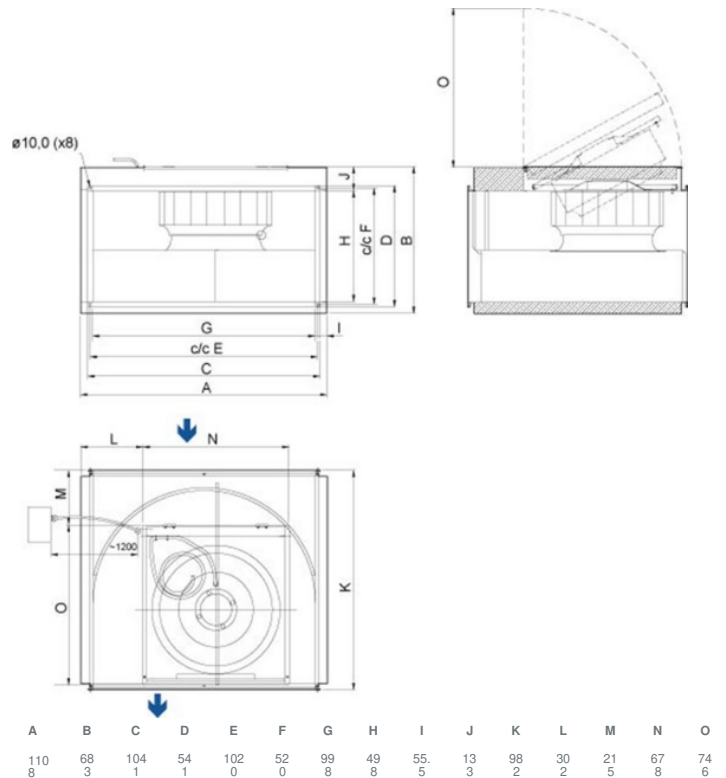




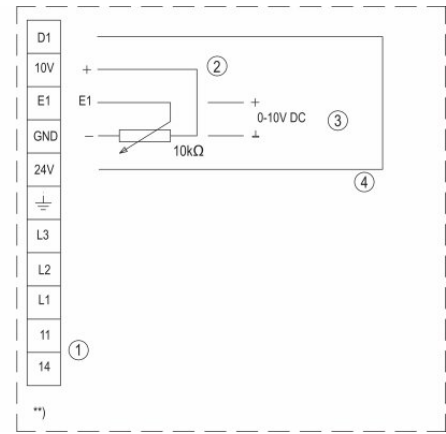
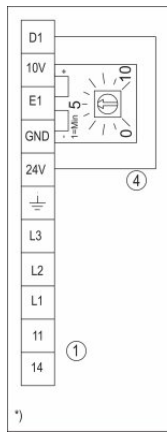
## Technische Daten

Nenndaten	
Nennspannung	400 V
Frequenz	50; 60 Hz
Phasen	3~
Leistungsaufnahme	2.075 W
Strom	3,21 A
Drehzahl	1.415 rpm
Volumenstrom	max. 11.250 m³/h
Max. Fördermitteltemperatur	max. 40 °C
Max. Fördermitteltemperatur bei Drehzahlsteuerung	40 °C
Schalldaten	
Schalldruckpegel in 3m (20m² Sabine)	62 dB(A)
Schutzklasse / Klassifizierung	
Schutzart, Motor	IP54
Isolationsklasse	F
Daten gemäß ErP-Richtlinie	
ErP ready	ErP 2018
Abmessungen und Gewichte	
Kanalabmessungen, Einlass (Höhe x Breite)	500 x 1.000 mm
Kanalabmessungen, Auslass (Höhe x Breite)	500 x 1.000 mm
Gewicht	135,6 kg
Sonstiges	
Motortyp	EC

## Abmessungen



# Anschlussplan



\*) = Internal potentiometer

\*\*) = Externe Drehzahlregelung

1 11 & 14 = Alarm

Im Betrieb ist das Relais angezogen, Anschlüsse 11 und 14 verbunden

Im Fehlerfall und Spannungsausfall fällt das Relais ab (Alarm)

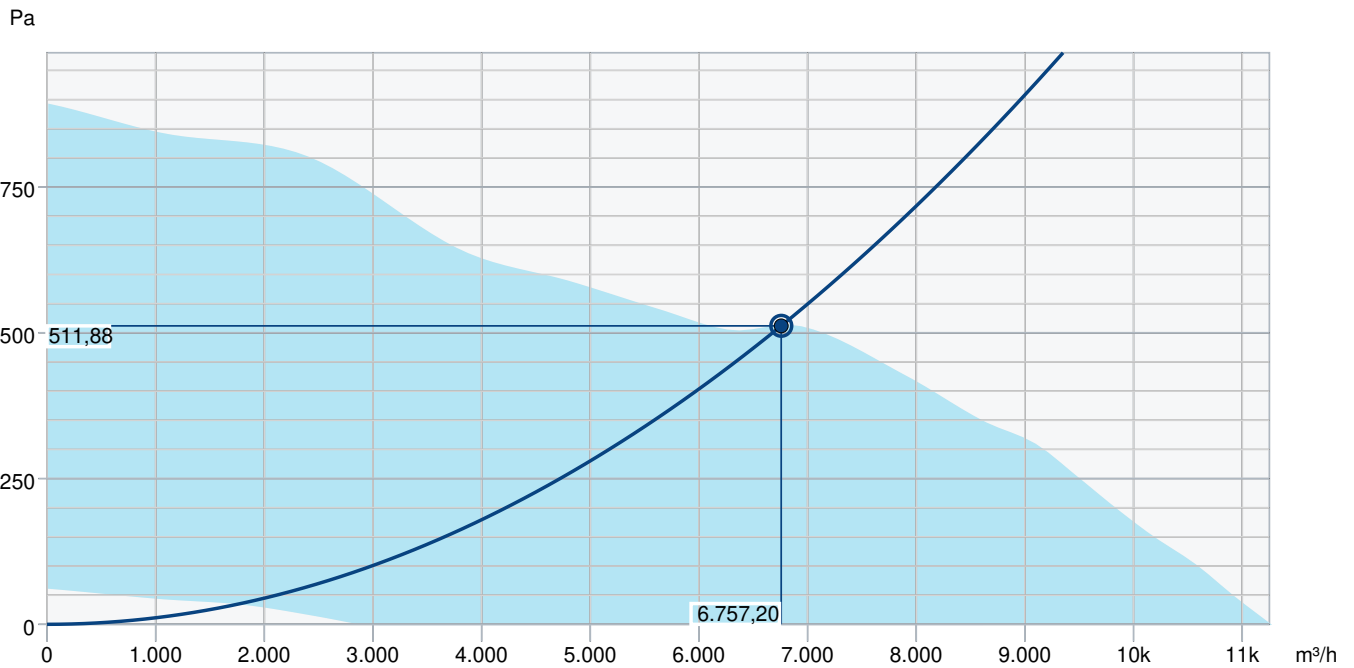
Kontaktbewertung max. AC 250V 2A.

2 Externer Potentiometer

3 Externer Eingang DC 0...10V

4 Externer AN / AUS Schalter über potentialfreien Kontakt

## Leistungskurve



Betriebspunkt Daten										
gewünschte Luftmenge										6.758 m³/h
benötigter statischer Druck										512 Pa
Betriebspunkt - Luftmenge										6.757 m³/h
gelieferter statischer Druck										512 Pa
Luftdichte										1,204 kg/m³
Leistung										1.894,5 W
Ventilatorsteuerung Drehzahl										1.413 1/min
Strom										2,96 A
SFP										1,009 kW/m³/s
Steuerspannung										10,0 V
Versorgungsspannung										400 V
Schalleistungspegel		63	125	250	500	1k	2k	4k	8k	Total
Einlass	dB(A)	67	79	74	75	72	68	64	57	82
Austritt	dB(A)	72	83	82	84	85	80	74	65	90
Gehäuseabstrahlung	dB(A)	54	66	61	60	57	52	47	39	69
Schalldruckpegel in 3m (20m² Sabin)	dB(A)	-	-	-	-	-	-	-	-	62
Schalldruckpegel in 3m (Freifeld)	dB(A)	-	-	-	-	-	-	-	-	48
Zubehör										

## Zubehör

CO2+Temp-Regler EC-Basic-CO2/T (24808)

Drehzahlsteller S-5EC-2, 0-10V (449084)

Fernbedienung EC-Vent RU (3018)

Potentiometer MTP 10, 0-10V (32731)

Potentiometer MTV 1/010, 0-10V (30650)

REV-5POL/07-7,5kW R/Y (33980)

Universalregler EC-Basic-U (24806)

Bewegungsmelder IR24-P (6995)

Differenzdruckschalter DTV500A (96807)

Raumthermostat RT-30 (5151)

E-Erhitzer RB 100-50 - 68kW (9650)

FFK 100-50 Kanalfilterbox (30237)

PGK 100-50-3-2,0 KW-Kühler (6601)

VBR 100-50-3 Heizregister PWW (5478)

RK-SYS-1000x500-R (43650)

RKT-SYS-1000x500-S (43641)

TUNE-S-1000x500-M4 (421809)

Drehzahlsteller EC-Selector (9908)

DS 100-50 Flex. Verb.-stutzen (1555)

Feuchteregler EC-Basic-H (24807)

Potentiometer MTP 20, 0-10V (310220)

Regelmodul CXE/AV Modbus (37256)

Temperaturregler EC-Basic-T (24805)

Universalregler EC-Vent CB (3115)

CO2-Raumfühler CO2RT-R-D (6993)

E-Erhitzer RB 100-50 - 45kW (9649)

DXRE 100-50-3-2,5 Kühlreg. DX (7959)

E-Erhitzer RB 100-50 - 80kW (9661)

LDR 100-50 Schalldämpfer (5067)

VBR 100-50-2 Heizregister PWW (5470)

Raumhygrostat HR-S (286251)

RK-SYS-1000x500-S (43659)

TUNE-S-1000x500-M0 (421805)

TUNE-S-1000x500-M5 (421810)

## Dokumente

INSTALLATION\_OPERATION\_AND\_MAINTENANCE\_INSTRUCTION\_KE\_\_KT\_\_RS\_\_RSI\_DE\_002.PDF

COMMISSIONING\_RECORD\_FANS\_DE.PDF