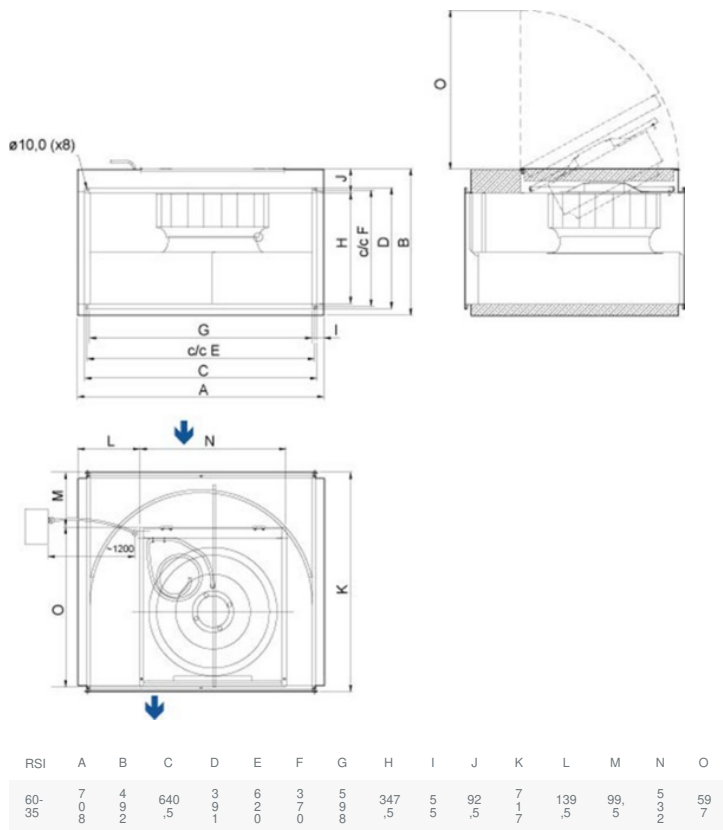


## Technische Daten

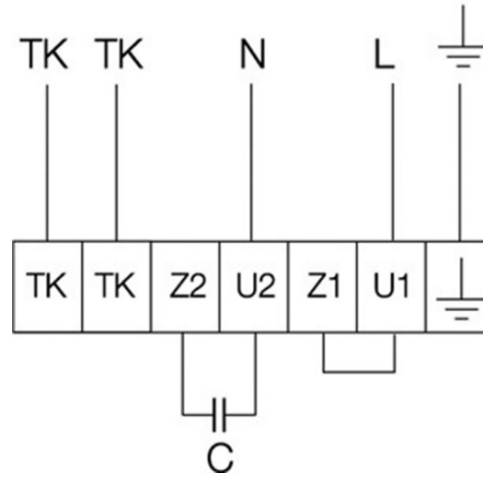
Nenndaten	
Nennspannung	230 V
Frequenz	50 Hz
Phasen	1~
Leistungsaufnahme	326 W
Strom	1,71 A
Drehzahl	1.417 rpm
Volumenstrom	max. 3.172 m³/h
Kapazität des Kondensator	10 µF
Max. Fördermitteltemperatur	max. 70 °C
Max. Fördermitteltemperatur bei Drehzahlsteuerung	70 °C
Schalldaten	
Schalldruckpegel in 3m (20m² Sabine)	52 dB(A)
Schutzklasse / Klassifizierung	
Schutzart, Motor	IP54
Isolationsklasse	F
Daten gemäß ErP-Richtlinie	
ErP ready	ErP 2018
Abmessungen und Gewichte	
Kanalabmessungen, Einlass (Höhe x Breite)	350 x 600 mm
Kanalabmessungen, Auslass (Höhe x Breite)	350 x 600 mm
Gewicht	55,4 kg
Sonstiges	
Duct connection type	Rechteckig
Motortyp	AC

## Abmessungen

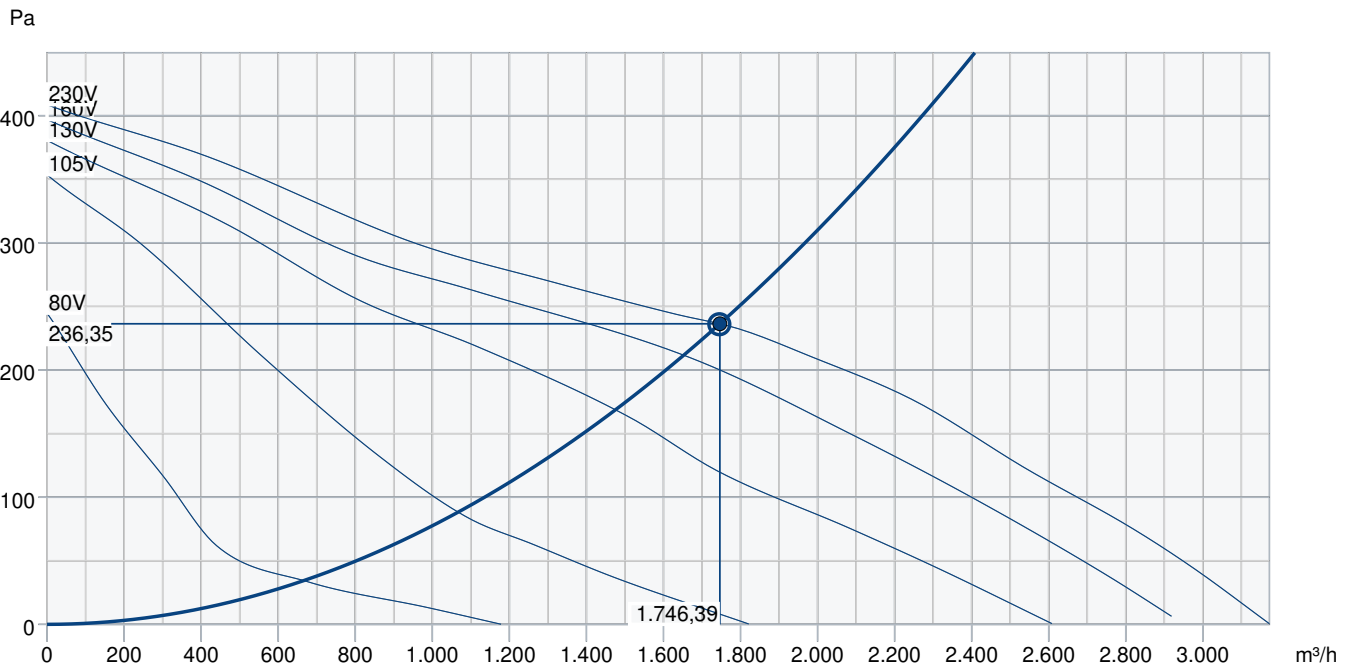


# Anschlussplan

230V 1~



## Leistungskurve



### Betriebspunkt Daten

gewünschte Luftmenge	1.745 m³/h
benötigter statischer Druck	236 Pa
Betriebspunkt - Luftmenge	1.746 m³/h
gelieferter statischer Druck	236 Pa
Luftdichte	1,204 kg/m³
Leistung	309,2 W
Ventilatorsteuerung Drehzahl	1.420 1/min
Strom	1,67 A
SFP	0,637 kW/m³/s
Steuerspannung	230,0 V
Versorgungsspannung	230 V

Schalleistungspegel		63	125	250	500	1k	2k	4k	8k	Total
Einlass	dB(A)	52	67	64	61	56	57	51	43	70
Austritt	dB(A)	59	77	73	73	73	72	67	59	82
Gehäuseabstrahlung	dB(A)	31	57	54	48	44	40	33	26	59
Schalldruckpegel in 3m (20m² Sabin)	dB(A)	-	-	-	-	-	-	-	-	52
Schalldruckpegel in 3m (Freifeld)	dB(A)	-	-	-	-	-	-	-	-	38

### Zubehör

## Zubehör

Drehzahlsteller Trafo REU 3 (5005)

GFL 60-35 Gegenflansch (2709)

Motorschutzschalte S-ET 10E (161205)

Thyristorsteller REE 2 (5316)

Thyristorsteller RETP 6 (32293)

Bewegungsmelder IR24-P (6995)

Differenzdruckschalte DTV500A (96807)

DS 60-35 Flex. Verb.-stutzen (1549)

E-Erhitzer RB 60-35 - 27kW (9643)

E-Erhitzer RBM 60-35 - 27kW (5454)

LDR 60-35 Schalldämpfer (5073)

VBR 60-35-4 Heizregister PWW (5475)

RK-SYS-600x350-S (43656)

Drehzahlsteller Trafo RTRE 3 (5009)

Motorschutzschalte S-ET 10 (161199)

REV-5POL/05-7,5kW R/Y (33979)

Thyristorsteller REPT 6 (5698)

TUNE-GX404-600x350-M0 (157753)

CO2-Raumfühler CO2RT-R-D (6993)

Raumthermostat RT-30 (5151)

DXRE 60-35-3-2,5 Kühlreg. DX (7956)

E-Erhitzer RB 60-35 - 45kW (9644)

FFK 60-35 Kanalfilterbox (1761)

VBR 60-35-2 Heizregister PWW (5467)

Raumhygrostat HR-S (286251)

RKT-SYS-600x350-S (43633)

## Dokumente

INSTALLATION\_OPERATION\_AND\_MAINTENANCE\_INSTRUCTION\_KE\_KT\_RS\_RSI\_DE\_002.PDF

COMMISSIONING\_RECORD\_FANS\_DE.PDF