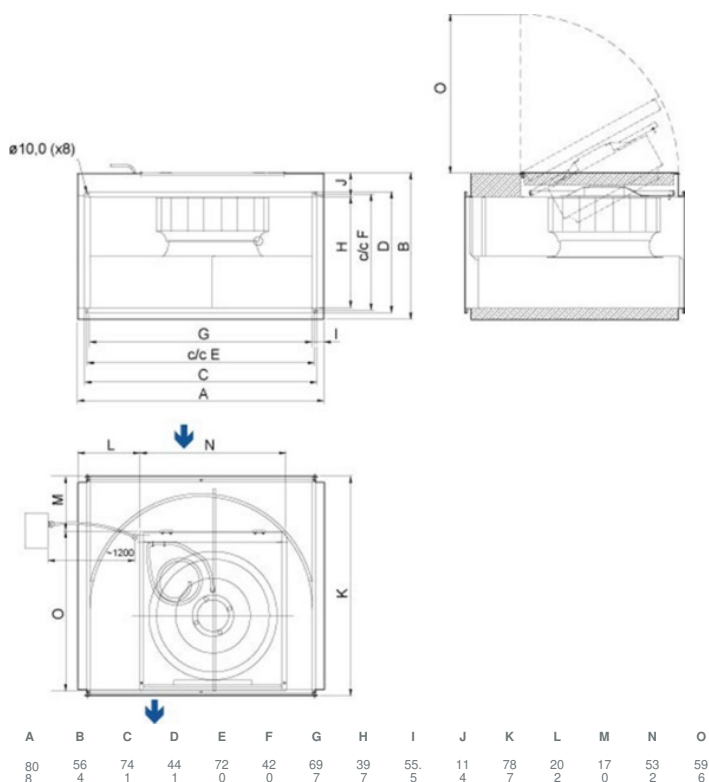


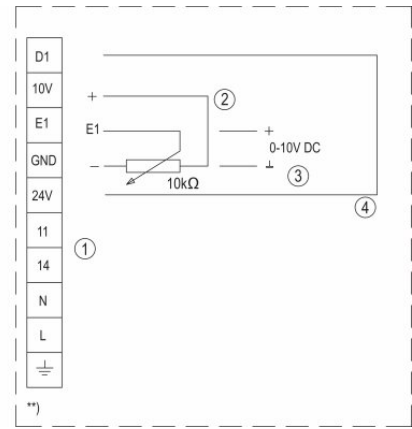
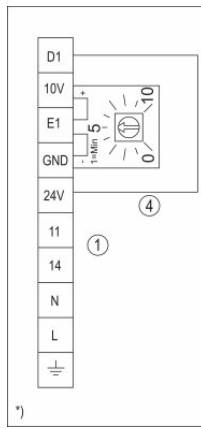
Technische Daten

Nenndaten	
Nennspannung	230 V
Frequenz	50; 60 Hz
Phasen	1~
Leistungsaufnahme	653 W
Strom	2,95 A
Drehzahl	1.578 rpm
Volumenstrom	max. 5.231 m³/h
Max. Fördermitteltemperatur	max. 60 °C
Max. Fördermitteltemperatur bei Drehzahlsteuerung	60 °C
Schalldaten	
Schalldruckpegel in 3m (20m² Sabine)	51 dB(A)
Schutzklasse / Klassifizierung	
Schutzart, Motor	IP54
Isolationsklasse	F
Daten gemäß ErP-Richtlinie	
ErP ready	ErP 2018
Abmessungen und Gewichte	
Kanalabmessungen, Einlass (Höhe x Breite)	400 x 700 mm
Kanalabmessungen, Auslass (Höhe x Breite)	400 x 700 mm
Gewicht	68,5 kg
Sonstiges	
Motortyp	EC

Abmessungen



Anschlussplan



1) = Internal potentiometer

2) = Externe Drehzahlregelung

1 11 & 14 = Alarm

Im Betrieb ist das Relais angezogen, Anschlüsse 11 und 14 verbunden

Im Fehlerfall und Spannungsausfall fällt das Relais ab (Alarm)

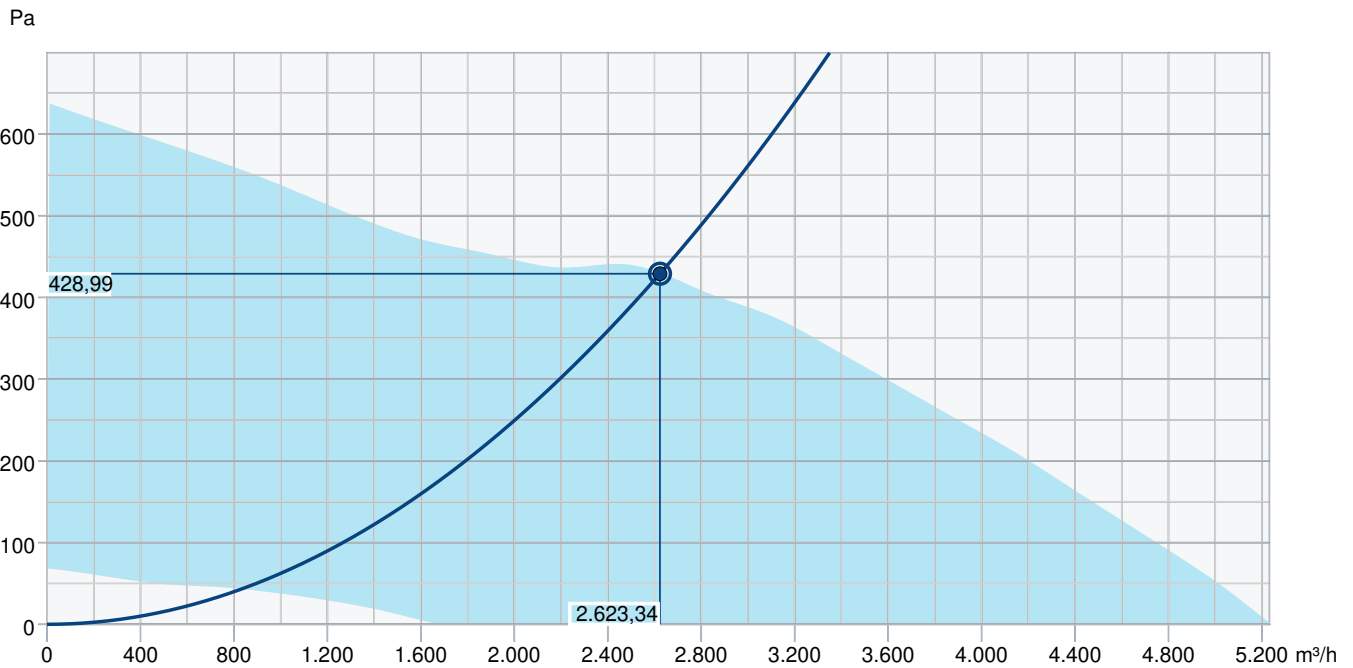
Kontaktbewertung max. AC 250V 2A.

2 Externer Potentiometer

3 Externer Eingang DC 0...10V

4 Externer AN / AUS Schalter über potentialfreien Kontakt

Leistungskurve



Betriebspunkt Daten										
gewünschte Luftmenge										2.624 m³/h
benötigter statischer Druck										429 Pa
Betriebspunkt - Luftmenge										2.623 m³/h
gelieferter statischer Druck										429 Pa
Luftdichte										1,204 kg/m³
Leistung										584,4 W
Ventilatorsteuerung Drehzahl										1.579 1/min
Strom										2,69 A
SFP										0,802 kW/m³/s
Steuerspannung										10,0 V
Versorgungsspannung										230 V
Schalleistungspegel		63	125	250	500	1k	2k	4k	8k	Total
Einlass	dB(A)	55	68	65	62	59	58	54	47	71
Austritt	dB(A)	61	71	74	75	77	75	70	61	82
Gehäuseabstrahlung	dB(A)	32	52	54	49	49	47	43	37	58
Schalldruckpegel in 3m (20m² Sabin)	dB(A)	-	-	-	-	-	-	-	-	51
Schalldruckpegel in 3m (Freifeld)	dB(A)	-	-	-	-	-	-	-	-	37
Zubehör										

Zubehör

CO2+Temp-Regler EC-Basic-CO2/T (24808)

Drehzahlsteller S-5EC-2, 0-10V (449084)

Feuchteregler EC-Basic-H (24807)

Potentiometer MTP 10, 0-10V (32731)

Potentiometer MTV 1/010, 0-10V (30650)

REV-5POL/05-7,5kW R/Y (33979)

TUNE-GX405-700x400-M0 (157754)

Universalregler EC-Vent CB (3115)

CO2-Raumfühler CO2RT-R-D (6993)

Raumthermostat RT-30 (5151)

DXRE 70-40-3-2,5 Kühlreg. DX (7957)

E-Erhitzer RB 70-40- 27kW (9645)

FFK 70-40 Kanalfilterbox (1762)

VBR 70-40-2 Heizregister PWW (5468)

Raumhygrostat HR-S (286251)

RK-SYS-700x400-S (43657)

TUNE-S-700x400-M0 (421165)

TUNE-S-700x400-M5 (421170)

Drehzahlsteller EC-Selector (9908)

Fernbedienung EC-Vent RU (3018)

GFL 70-40 Gegenflansch (2710)

Potentiometer MTP 20, 0-10V (310220)

Regelmodul CXE/AV Modbus (37256)

Temperaturregler EC-Basic-T (24805)

Universalregler EC-Basic-U (24806)

Bewegungsmelder IR24-P (6995)

Differenzdruckschalter DTV500A (96807)

DS 70-40 Flex. Verb.-stutzen (1551)

E-Erhitzer RB 70-40 - 45kW (9646)

E-Erhitzer RBM 70-40 - 27kW (5455)

LDR 70-40 Schalldämpfer (5074)

VBR 70-40-3 Heizregister PWW (5476)

RK-SYS-700x400-R (43648)

RKT-SYS-700x400-S (43636)

TUNE-S-700x400-M4 (421169)

Dokumente

INSTALLATION_OPERATION_AND_MAINTENANCE_INSTRUCTION_KE_KT_RS_RSI_DE_002.PDF

COMMISSIONING_RECORD_FANS_DE.PDF