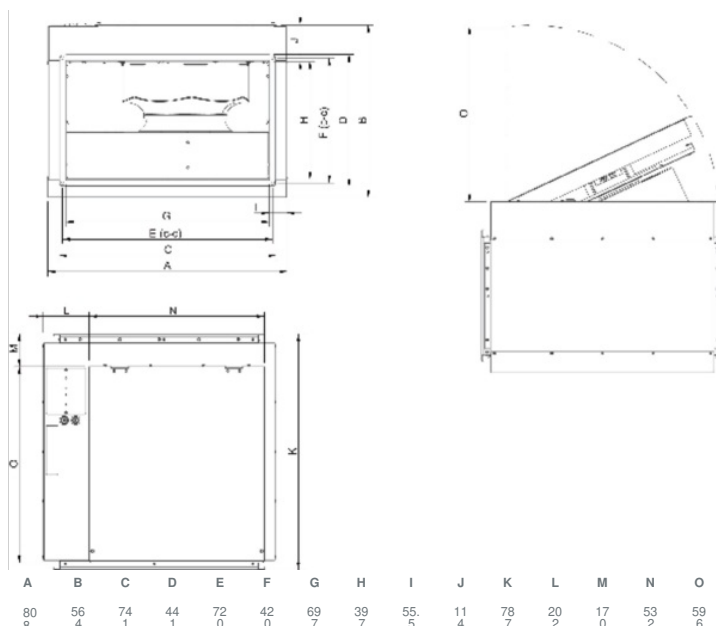


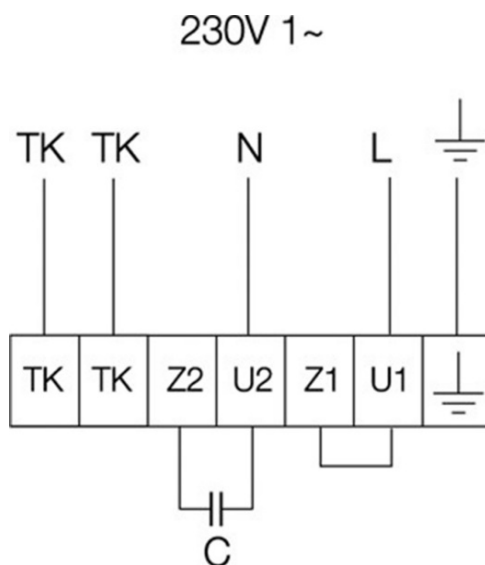
Technische Daten

Nenndaten	
Nennspannung	230 V
Frequenz	50 Hz
Phasen	1~
Leistungsaufnahme	480 W
Strom	2,21 A
Drehzahl	1.329 rpm
Volumenstrom	max. 4.295 m³/h
Kapazität des Kondensator	12 µF
Max. Fördermitteltemperatur	max. 70 °C
Max. Fördermitteltemperatur bei Drehzahlsteuerung	70 °C
Schalldaten	
Schalldruckpegel in 3m (20m² Sabine)	48 dB(A)
Schutzklasse / Klassifizierung	
Schutzart, Motor	IP54
Isolationsklasse	F
Daten gemäß ErP-Richtlinie	
ErP ready	ErP 2018
Abmessungen und Gewichte	
Kanalabmessungen, Einlass (Höhe x Breite)	400 x 700 mm
Kanalabmessungen, Auslass (Höhe x Breite)	400 x 700 mm
Gewicht	69,2 kg
Sonstiges	
Duct connection type	Rechteckig
Motor typ	AC

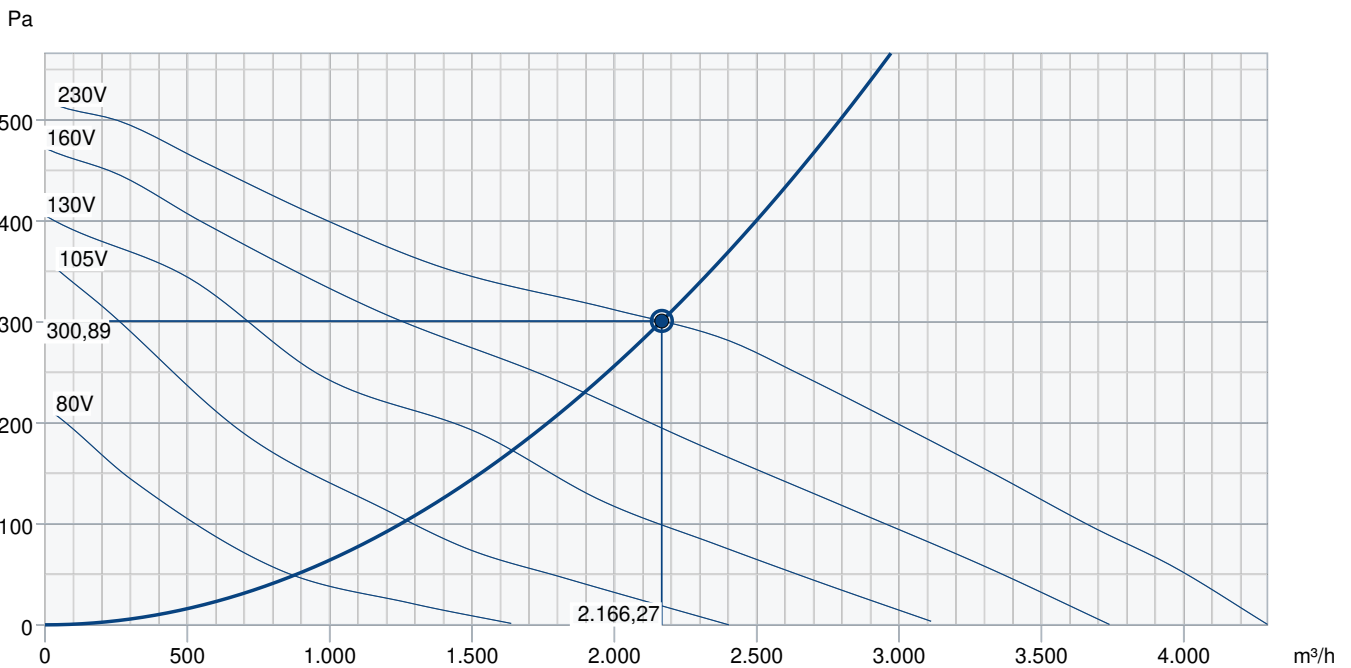
Abmessungen



Anschlussplan



Leistungskurve



Betriebspunkt Daten

gewünschte Luftmenge	2.167 m³/h
benötigter statischer Druck	301 Pa
Betriebspunkt - Luftmenge	2.166 m³/h
gelieferter statischer Druck	301 Pa
Luftdichte	1,204 kg/m³
Leistung	448,0 W
Ventilatorsteuerung Drehzahl	1.348 1/min
Strom	2,09 A
SFP	0,744 kW/m³/s
Steuerspannung	230,0 V
Versorgungsspannung	230 V

Schalleistungspegel		63	125	250	500	1k	2k	4k	8k	Total
Einlass	dB(A)	56	65	59	58	54	53	51	44	67
Austritt	dB(A)	62	69	70	71	72	68	62	52	77
Gehäuseabstrahlung	dB(A)	37	52	48	45	43	41	38	36	55
Schalldruckpegel in 3m (20m² Sabin)	dB(A)	-	-	-	-	-	-	-	-	48
Schalldruckpegel in 3m (Freifeld)	dB(A)	-	-	-	-	-	-	-	-	34

Zubehör

Drehzahlsteller Trafo REU 3 (5005)

GFL 70-40 Gegenflansch (2710)

Motorschutzschalter S-ET 10E (161205)

Thyristorsteller REE 4 (5317)

Thyristorsteller RETP 6 (32293)

Bewegungsmelder IR24-P (6995)

Differenzdruckschalter DTV500A (96807)

DS 70-40 Flex. Verb.-stutzen (1551)

E-Erhitzer RB 70-40 - 45kW (9646)

E-Erhitzer RBM 70-40 - 27kW (5455)

LDR 70-40 Schalldämpfer (5074)

VBR 70-40-3 Heizregister PWW (5476)

RK-SYS-700x400-R (43648)

RKT-SYS-700x400-S (43636)

Drehzahlsteller Trafo RTRE 3 (5009)

Motorschutzschalter S-ET 10 (161199)

REV-5POL/05-7,5kW R/Y (33979)

Thyristorsteller REPT 6 (5698)

TUNE-GX405-700x400-M0 (157754)

CO2-Raumfühler CO2RT-R-D (6993)

Raumthermostat RT-30 (5151)

DXRE 70-40-3-2,5 Kühlreg. DX (7957)

E-Erhitzer RB 70-40- 27kW (9645)

FFK 70-40 Kanalfilterbox (1762)

VBR 70-40-2 Heizregister PWW (5468)

Raumhygrostat HR-S (286251)

RK-SYS-700x400-S (43657)

Dokumente

INSTALLATION_OPERATION_AND_MAINTENANCE_INSTRUCTION_KE_KT_RS_RSI_DE_002.PDF

COMMISSIONING_RECORD_FANS_DE.PDF